



CN 操作说明书 1到4页
原件

目录

1 关于该文件	
1.1 功能	1
1.2 目标群: 专业人员	1
1.3 应用符号	1
1.4 用途	1
1.5 安全信息	1
1.6 警告	1
1.7 免责条款	2
2 产品描述	
2.1 订货代码	2
2.2 特殊型号	2
2.3 用途	2
2.4 技术参数	2
2.5 安全分类	2
3 安装	
3.1 安装概述	3
3.2 尺寸	3
3.3 调节	3
3.4 开关操作件的安装	3
4 电气连接	
4.1 电气接线指示	4
4.2 触点方式	4
5 调试与维护	
5.1 功能检查	4
5.2 维护	4
6 拆卸与处理	
6.1 拆卸	4
6.2 处理	4
7 符合性声明	

1. 关于该文件

1.1 功能

本操作说明书提供了本产品在安装、调试、安全操作及拆卸过程中所需的所有必要信息。本说明书应清晰可读，并置于设备附近醒目位置。

1.2 目标群: 专业人员

本操作说明书中所描述到的所有操作必须经由专业人员完成。

本说明书应清晰可读，并置于设备附近醒目位置。

开关的选择，安装及集成由机器制造商根据相关的法规和要求来考虑。

1.3 应用符号



信息，提示，说明：

该符号标示出了有用的附加信息。



注意：不注意这些警告提示的话可能导致失败或故障

警告：不注意这些警告提示的话可能导致身体受伤和/或机器损害。

1.4 用途

施迈赛公司的产品系列并不是为大众消费者准备的。

该产品可作为一个整体系统或机器的安全功能的一部分来使用。
由系统或机器的生产者来保证系统或机器整体的运作。

该安全产品只可在满足本安装指导书所述条件或得到生产商允许的环境中
使用。相应的应用领域的信息，请参阅章节：产品描述。

1.5 安全信息

用户必须遵守本说明书以及国家特定的安装标准，以及安全和事故预防规定
中的安全指示。



更多的技术信息您可以通过施迈赛产品目录或者登陆施迈赛公司
网址：products.schmersal.com 在线目录进行查询。

我司对所有信息不承担责任，且对技术变更权利予以保留。

在注意安全指示和注意操作说明书中个关于安装，调试，操作，
维护的指示的情况下，其余风险未知。

1.6 警告



错误使用或操控安全开关可能导致人身伤害，并损坏机器或整
个系统。

1.7 免责条款

我司不承担由于错误安装或未按照本说明书安装而造成的损失。
我司不承担由于未使用我司认可的组件或配件而造成的损失。

出于安全原因，严禁对设备进行介入性工作，禁止擅自修理、改造、改装设备。我司不承担由于介入性工作、擅自修理、改造及改装而造成的损失。

2. 产品描述

2.1 订货代码

本操作说明书适用于以下型号：

EX-①② ③-④Z-⑤-⑥-⑦-3G/D

编号	选项	描述
①	Z	速动型 ⊖
	T	缓动型 ⊖
②	操动件选型，请参考产品目录	
③	335	小巧设计，1个进线口
	355	加宽设计，3个进线口
④	11	1常开 / 1常闭
	02	2常闭
	20	2常开
	01 / 01	1常闭，左侧 / 1常闭，右侧
	12	1常开 / 2常闭
	03	3常闭
⑤	H	非同步触点
	UE	缓动型，带交错触点
⑥	2138	安全手柄（7H型）
⑦	1637	镀金触头



根据机器指令，安全部件的铭牌上标注有“safety component”字样。

只有严格遵守本说明书所述要求，才能确保实现安全功能并满足机器指令和防爆指令标准。

2.2 特殊型号

符合标准规格但在2.1中未提及的特殊型号，本说明书仍适用。

2.3 用途

该系列限位开关适用于滑动连接和铰链连接，使用时必须封闭，以保证使用的安全。

该组件可用于区域2和22设备类别3G/D的爆炸危险区域。安装和维护必须满足标准系列60079。



用户在评估和设计安全链时，必须根据相关标准和规定，并满足所要求的安全等级。



集成了安全部件在内的完整控制系统设计必须符合相关标准。

安全操作条件

由于特定的冲击能量，组件必须配有防止机械应力的保护。必须遵守特定的环境温度范围。用户必须提供防止紫外线永久影响的保护。

2.4 技术参数

符合ATEX指令：	⊕ II 3G ⊕ II 3D
型号符合标准：	Ex nC IIC T5 Gc X Ex tc IIIC T90° C Dc X
应用标准：	EN 60947-5-1, EN IEC 60079-0, EN IEC 60079-15, EN 60079-31
外壳：	压铸轻金属，喷漆
设计符合：	EN 50041
最大冲击力：	
- EX-Z/T 335:	4 J
- EX-Z/T 355:	1 J
开关操动速度：	最大 1 m/s
保护类型：	IP67
触头材料：	银
触头元件：	电气分隔，双断点转换触头
开关系统：	⊖ EN 60947-5-1; 速动式/缓动式， 肯定断开的常闭触头
接线端子：	螺丝连接
接线截面：	0.75 mm ² ... 2.5 mm ² (包括线耳)
电缆进线：	
- EX-Z/T 335:	1 x M20 x 1.5
- EX-Z/T 355:	3 x M20 x 1.5
额定冲击耐受电压U _{imp} :	6 kV -03Z, -12Z: 4 kV
额定绝缘电压 U _i :	500 V -03Z, -12Z: 250 V
热稳定电流 I _{the} :	10 A
应用类别：	AC-15 / DC-13
额定工作电流/电压 I _e /U _e :	4 A / 230 VAC 4 A / 24 VDC
短路保护：	6 A gG D型熔丝
要求额定短路电流：	1,000 A
工作温度：	-20 °C ... +60 °C
机械寿命：	3000万次操作
最大开关频率：	最大 5,000/h
余弹时间：	速动开关: 与操动速度有关; slow action: < 2ms
切换时间：	速动型: < 2 ms; 缓动开关: 与操动速度有关
电缆格兰头横截面积：	∅ 7...12 mm
电缆接头：	⊕ II 2GD
紧固力矩：	
- 盖子螺栓：	最小1.0 Nm
- 电缆格兰头：	最小8.0 Nm
- 保护导体端子：	1.2 Nm

2.5 安全分类

标准：	EN ISO 13849-1
B _{10D} (常闭触点)：	20,000,000
B _{10B} (常开触点) 在10%欧姆触头负载情况下：	1,000,000
寿命：	20年

$$MTTF_D = \frac{B_{10D}}{0,1 \times n_{op}} \quad n_{op} = \frac{d_{op} \times h_{op} \times 3600 \text{ s/h}}{t_{cycle}}$$

(根据应用参数h_{op}、d_{op}和t_{cycle}以及负载变化，技术参数可能有所不同。)

3. 安装

3.1 安装概述



仅限在断开电流的条件下进行安装。

外壳可以通过4个安装孔 (EX-Z/T 335) 或2个安装孔 (EX-Z/T 355) 固定。限位开关的背面标明了开关的安装尺寸。应确保固定开关的螺钉已经拧紧。必须使用保护接地线。开关壳本身不可作为机械限位使用。安装位置任意。

为了正确使用开关, 安装开关时必须保证满足开关行程要求。当限位开关被用作安全保护开关时, 保证必须满足开关肯定断开触点 (见样本) 的要求。所有的开关都要有足够的过行程, 可以对操动过程中的不精确度进行补偿。任何情况下, 都不允许超过开关内部极限机械位置。



请遵守技术参数中关于最大冲击能量, 操动速度和紧固力矩的建议。

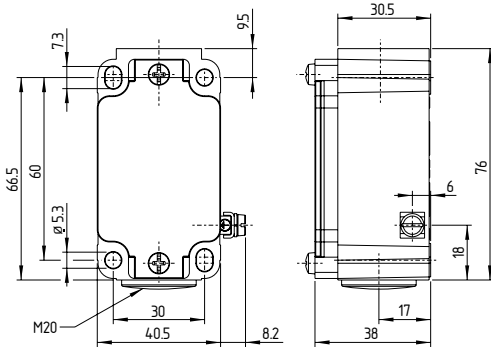


请遵守标准 EN ISO 12100, EN ISO 14119 和 EN ISO 14120。

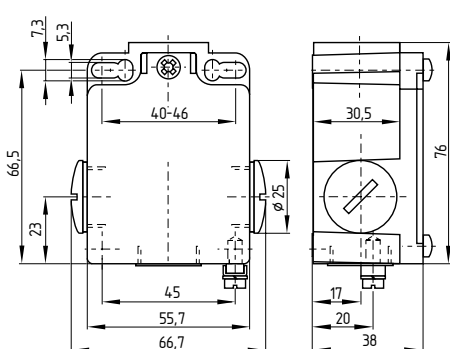
3.2 尺寸

测量值均以mm为单位。

EX-Z/T 335



EX-Z/T 355



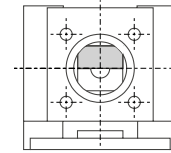
3.3 调节

改变开关功能 (4VH, 4V7H, 4V10H)

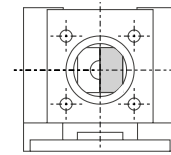
带4V操动头的开关可以有三种开关功能: 仅顺时针方向动作, 仅逆时针方向动作和两个方向都动作。可以按照下列步骤进行改变:

1. 拧下固位螺钉, 取下操动头
2. 同时调整内部两个塑料部件
3. 重新装上操动头并拧紧螺钉

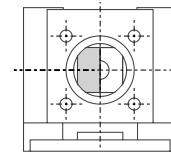
改变开关功能



两个方向都动作



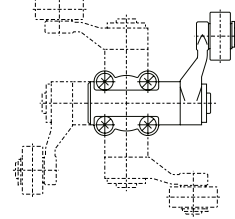
仅顺时针方向动作



仅逆时针方向动作

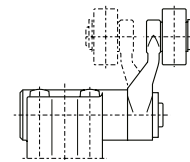
3.4 开关操作件的安装

改变操动头方向 (R, K, 1K, V, 4V, H)



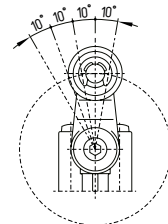
操动头可以在每隔90°的四个方向上固定。只要先松开头部的四颗螺钉 (米字头螺钉), 将操动头转到需要的位置, 再拧紧四颗螺钉即可 (拧紧力矩 1.5 Nm)。

改变摇臂转向 (H)



摇臂可以根据需要朝内或者朝外转向。

改变摇臂定位 (H)



摇臂可以在360°范围内, 每隔10°进行调节。只要先松开轴上的螺钉约4mm, 将摇臂转到需要的位置, 再旋紧螺钉即可。

改变摇臂长度 (7H, 10H)

在调节摇臂长度时, 只要先松开摇臂上的螺钉, 将摇臂调节到需要的长度, 再旋紧螺钉即可。



摇臂为7H和10H的纤维开关无安全功能。只有带有后缀2138的7H操作头具有安全功能。

4. 电气连接

4.1 电气接线指示



电气接线需在电源关闭的情况下由授权专业人员完成。

接线用的数字标记印在接线内盖上。

导体的沉降长度 x:

- 在螺丝端子处: 6 mm
- 在保护导体端子处: 5 mm



电缆接头 (包含在发货中) 只能用于固定的电缆。构件必须配有必要的应变缓解 接线后, 应将开关内部清理干净。



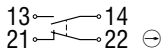
外部保护导体端子的连接必须按照EN 60079-14第6.3段的规定进行。

4.2 触点方式

密封盖内的触头类别。

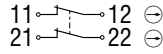
1常开 / 1常闭

EX-Z/T 335-11Z-3G/D
EX-Z/T 355-11Z-3G/D



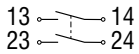
2常闭

EX-Z/T 335-02Z-3G/D
EX-Z/T 355-02Z-3G/D



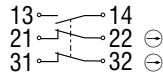
2常开

EX-T 335-20Z-3G/D
EX-Z/T 355-20Z-3G/D



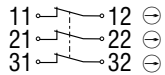
1常开 / 2常闭

EX-T 335-12Z-3G/D
EX-Z/T 355-12Z-3G/D



3常闭

EX-T 335-03Z-3G/D
EX-Z/T 355-03Z-3G/D



带2个常开触头 (-20) 的限位开关不具备安全功能。

5. 调试与维护

5.1 功能检查

该安全开关的安全功能必须进行检查。事先要检查并满足下列条件:

- 安装必须符合说明要求
- 接线必须正确
- 电缆必须正确铺设并连接
- 检查操动件的自由动作
- 安全部件没有损坏
- 去除污垢
- 在断电状态下检查电缆的接入和连接

5.2 维护

为了使开关性能与以上说明一致, 开关需要作一定的维护工作。在恶劣的工作条件下, 定期对开关按照以下步骤进行检查:

1. 检查操动件和安全开关的正确固定
2. 润滑轴或柱塞
3. 去除污垢
4. 在断电状态下检查电缆的接入和连接



带电时不得打开设备。



在安全开关装置的运行寿命周期中, 应采取适当的建设性和组织措施, 防止篡改和防止安全装置被覆盖。

由于防爆的原因, 组件必须在最大 30百万次操作后更换。

损坏或故障部件必须更换。

6. 拆卸与处理

6.1 拆卸

该开关必须在电源关闭的情况下进行拆卸。

6.2 处理



该开关必须按照相关的国家标准和法规进行处理。

7. 符合性声明

我们全权负责声明, 所述产品符合下列指令和法规的所有相关规定, 并符合以下标准。

标准:



2006/42/EG
2014/34/EU
2011/65/EU

应用标准:

EN 60947-5-1:2017 + AC:2020
EN IEC 60079-0:2018
EN IEC 60079-15:2019
EN 60079-31:2014



提示: 当前有效的声明可从网站products.schmersal.com下载。

K.A. Schmersal GmbH & Co. KG
Mödinghofe 30, 42279 Wuppertal
Germany
Phone: +49 202 6474-0
Fax: +49 202 6474-100
E-Mail: info@schmersal.com
Internet: www.schmersal.com

生产地:
施迈赛工业开关制造(上海)有限公司
上海市青浦区漕盈路3336号
201712中国
电话: +86-21-63 75 82 87
传真: +86-21-69 21 43 98
邮箱: info@schmersal.com.cn
网址: www.schmersal.com.cn