



**CN** 操作说明书 . . . . . 1到4页  
原件

目录

1 关于该文件	
1.1 功能 . . . . .	1
1.2 目标群: 专业人员 . . . . .	1
1.3 应用符号 . . . . .	1
1.4 用途 . . . . .	1
1.5 安全信息 . . . . .	1
1.6 警告 . . . . .	1
1.7 免责条款 . . . . .	2
2 产品描述	
2.1 订货代码 . . . . .	2
2.2 特殊型号 . . . . .	2
2.3 用途 . . . . .	2
2.4 技术参数 . . . . .	2
2.5 安全分类 . . . . .	2
3 安装	
3.1 安装概述 . . . . .	3
3.2 尺寸 . . . . .	3
4 电气连接	
4.1 电气接线指示 . . . . .	3
4.2 触点方式 . . . . .	3
5 调试与维护	
5.1 功能检查 . . . . .	3
5.2 维护 . . . . .	3
6 拆卸与处理	
6.1 拆卸 . . . . .	3
6.2 处理 . . . . .	3
7 EU-声明	

1. 关于该文件

1.1 功能

本操作说明书提供了安全开关用于安装、调试、安全操作及拆装所需的必要信息。本说明书应清晰可读，并置于设备附近醒目位置。

1.2 目标群: 专业人员

本操作说明书中所描述到的所有操作必须经由专业人员完成。

本说明书应清晰可读，并置于设备附近醒目位置。

开关的选择，安装及集成由机器制造商根据相关的法规和要求来考虑。

1.3 应用符号



信息, 提示, 说明:

该符号标示出了有用的附加信息。



注意: 不注意这些警告提示的话可能导致失败或故障

警告: 不注意这些警告提示的话可能导致身体受伤和/或机器损害。

1.4 用途

施迈赛公司的产品系列并不是为大众消费者准备的。

该产品可作为一个整体系统或机器的安全功能的一部分使用。由系统或机器的生产者来保证系统或机器整体的运作。

该安全产品只可在满足本安装指导书所述条件或得到生产供应商允许的环境中使用时。相应的应用领域的信息，请参阅章节：产品描述。

1.5 安全信息

用户必须遵守本说明书以及国家特定的安装标准，以及安全和事故预防规定中的安全指示。



更多的技术信息您可以通过施迈赛产品目录或者登陆施迈赛公司网址: [products.schmersal.com](http://products.schmersal.com) 在线目录进行查询。

我司对所有信息不承担责任，且对技术变更权利予以保留。

在注意安全指示和注意操作说明书中个关于安装，调试，操作，维护的指示的情况下，其余风险未知。

1.6 警告



错误使用或操控安全开关可能导致人身伤害，并损坏机器或整个系统。

### 1.7 免责条款

我司不承担由于错误安装或未按照本说明书安装而造成的损失。我司不承担由于未使用我司认可的组件或配件而造成的损失。

出于安全原因，严禁对设备进行介入性工作，禁止擅自修理、改造、改装设备。我司不承担由于介入性工作、擅自修理、改造及改装而造成的损失。

## 2. 产品描述

### 2.1 订货代码

本操作说明书适用于以下型号：

EX-AZ 3350-12-ZUEK-①-3D

编号	选项	描述
①	U90	操动头可以旋转90° 用于门铰链左侧
	U270	操动头可以旋转270° 用于门铰链右侧
操动件		- 适用滑动安全门：
EX-AZ3350-B1		带橡胶支架直操动件
EX-AZ3350-B5		带橡胶支架弯角操动件
		- 铰链门操动件：
EX-AZ3350-B1R		带橡胶支架的可调操动件

### 2.2 特殊型号

符合标准规格但在2.1中未提及的特殊型号，本说明书仍适用。

### 2.3 用途

安全开关适用于滑动式、铰链式和可移动式安全防护装置，这些装置需要关闭，以确保必要的操作安全。

只有上述的执行器才可以用来驱动安全开关。



安全开关根据EN ISO 14119分类为2型联锁设备。

该组件可用于22区设备类别3D的潜在爆炸性环境中。安装和维护必须满足标准系列60079。



用户在评估和设计安全链时，必须根据相关标准和规定，并满足所要求的安全等级。



集成了安全部件在内的完整控制系统设计必须符合相关标准。

### 安全操作条件

由于特定的冲击能量，组件必须配有防止机械应力的保护。必须遵守特定的环境温度范围。

### 2.4 技术参数

设计符合ATEX指令：	⊗ II 3D
设计符合标准：	Ex tc IIIC T90° C Dc X
应用标准：	EN 60947-5-1, EN IEC 60079-0, EN 60079-31
外壳：	压铸轻金属，喷漆
操动件：	VA
设计符合：	EN 50041
最大冲击能量：	4 J
开关操动速度：	最大 1 m/s
开关频率：	1,200/h
防护等级：	IP67 依据EN 60529
触点材料：	银
编码等级，依据EN ISO 14119：	低
触点元件：	电气分隔，双断点Zb转换触点或2个NC触点
应用标准：	⊖ EN 60947-5-1，缓动式，肯定断开的常闭接线端子；
最大电缆截面：	0.75••2.5毫米 <sup>2</sup> (包括导线套管)
电缆入口：	M20 x 1.5
额定冲击耐受电压U <sub>imp</sub> ：	4 kV
额定绝缘电压 U <sub>i</sub> ：	250 V
热测试电流 I <sub>the</sub> ：	10 A
应用类别：	AC-15 / DC-13
额定工作电流/电压 I <sub>e</sub> /U <sub>e</sub> ：	4 A / 230 VAC 4 A / 24 VDC
短路保护：	6 A gG D型熔丝
强制断开距离：	10.7 mm
强迫断开力：	每触点5 N
环境温度：	-10° C ... + 60° C
机械寿命：	100万次操作
防爆格兰头：	⊗ II 2GD
防爆电缆格兰头横截面积：	Ø 7 ... 12 mm；
紧固力矩：	
- 盖子螺栓：	最小1.0 Nm
- 电缆接头：	最小8 Nm
- 保护导体端子：	1.2 Nm

### 2.5 安全分类

标准：	EN ISO 13849-1
预期结构：	
- 基本上：	适用于Cat. 1/PL c
- 双通道使用和故障排除机制*：	适用于Cat. 3 / PL d 有合适的逻辑单元
B <sub>10D</sub> 常闭触点：	2,000,000
B <sub>10D</sub> 常开触点在10%欧姆触点负载情况下：	1,000,000
寿命：	20年

\*如果故障排除的通道力学是被授权的。

$$MTTF_D = \frac{B_{10D}}{0,1 \times n_{op}} \quad n_{op} = \frac{d_{op} \times h_{op} \times 3600 \text{ s/h}}{t_{cycle}}$$

(根据应用参数h<sub>op</sub>、d<sub>op</sub>和t<sub>cycle</sub>以及负载变化，技术参数可能有所不同。)

如果串联多个安全部件，依据EN ISO 13849-1中规定的性能等级将会降低，因为在特定情况下，错误检查会受到限制。

### 3. 安装

#### 3.1 安装概述



仅限在断开电流的条件下进行安装。



请遵守标准EN ISO 12100, EN ISO 14119 和 EN ISO 14120。

有四个安装孔用于固定外壳。必须使用保护接地线。开关壳本身不可作为机械限位使用。安装位置任意。必须选择安装位置，以避免灰尘进入孔内。



请遵守技术参数中关于最大冲击能量，操动速度和紧固力矩的建议。

#### 操动件安装：

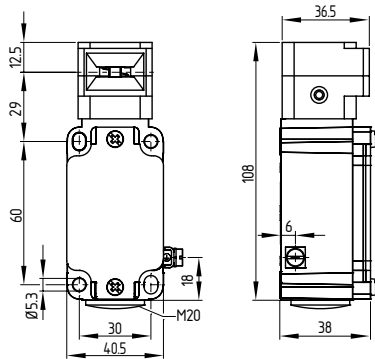
见操动件安装说明书EX-AZ 3350-B。



操动件必须永久固定在安全防护门上，通过合适的措施防止移位（防破坏螺栓、胶接、螺栓头钻孔等）。

#### 3.2 尺寸

测量值均以mm为单位。



### 4. 电气连接

#### 4.1 电气接线指示



电气接线需在电源关闭的情况下由授权专业人员完成。

接线用的数字标记印在接线内盖上。

导体的固定长度x: 6 mm

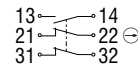


电缆接头（包含在发货中）只能用于固定的电缆。构件必须配有必要的应变缓解 接线后，应将开关内部清理干净。

#### 4.2 触点方式

密封盖内的触头类别。

#### 1 常开 / 2 常闭



有关选择恰当安全监控模块的技术信息，请查阅施迈赛产品目录或访问以下网址，查阅在线目录：[products.schmersal.com](http://products.schmersal.com)。

### 5. 调试与维护

#### 5.1 功能检查

该安全开关的安全功能必须进行检查。

事先要检查并满足下列条件：

- 安装必须符合说明要求
- 接线必须正确
- 去除污垢
- 检查操动件的自由动作。
- 安全部件没有损坏。

#### 5.2 维护

为了使开关性能与以上说明一致，开关需要作一定的维护工作。在恶劣的工作条件下，定期对开关按照以下步骤进行检查：

1. 检查操动件和安全开关的正确固定
2. 去除粉尘和污垢。
3. 在断电状态下检查电缆的接入和连接



带电时不得打开设备。



必须采取相应措施以防止发生蓄意破坏或回避安全防护装置的行为，例如可使用替代操动件。

由于防爆的原因，组件必须在最大一百万次操作后更换。

损坏或故障部件必须更换。

### 6. 拆卸与处理



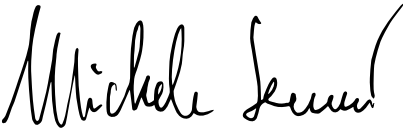
#### 6.1 拆卸

该开关必须在电源关闭的情况下进行拆卸。

#### 6.2 处理

该开关必须按照相关的国家标准和法规进行处理。

7. EU-声明

EU-声明		
原件	施迈赛 工业开关制造（上海）有限公司 漕盈路3336号 上海市青浦区 201712 中国 网址: www.schmersal.com.cn	
声明: 下列开关在结构及设计要求上完全符合以下欧洲标准		
产品名称:	EX-AZ 3350	
控制类别:	参见订购号码	
标记:	 II 3D Ex tc IIIC T90° C Dc X	
产品描述:	配有分开操作件及具有安全功能, 肯定断开的限位开关	
标准:	欧盟机器指令	2006/42/EC
	防爆指令 (ATEX)	2014/34/EU
	RoHS 指令	2011/65/EU
应用标准:	EN 60947-5-1:2017 + AC:2020 EN IEC 60079-0:2018 EN 60079-31:2014	
制造商无需第三方测试即可宣布符合防爆指令 2014/34/EU (ATEX)。		
技术文件的全权代表:	Oliver Wacker Möddinghofe 30 42279 Wuppertal	
签发时间和地址:	上海, 2023年10月24日	
		
	签名 Michele Seassaro 总经理	

STSS-EX-AZ3350-A-CN



当前有效的声明可从网站 [products.schmersal.com](http://products.schmersal.com) 下载。



**K.A. Schmersal GmbH & Co. KG**  
Möddinghofe 30, 42279 Wuppertal  
Germany  
Phone: +49 202 6474-0  
Fax: +49 202 6474-100  
E-Mail: [info@schmersal.com](mailto:info@schmersal.com)  
Internet: [www.schmersal.com](http://www.schmersal.com)

生产地:  
施迈赛工业开关制造（上海）有限公司  
上海市青浦区漕盈路3336号  
201712中国  
电话: +86-21-63 75 82 87  
传真: +86-21-69 21 43 98  
邮箱: [info@schmersal.com.cn](mailto:info@schmersal.com.cn)  
网址: [www.schmersal.com.cn](http://www.schmersal.com.cn)