



NL Bedieningshandleiding Pagina 1 tot 4
Origineel

Inhoudsopgave

1 Over dit document	
1.1 Functie	1
1.2 Doelgroep: gemachtigd personeel	1
1.3 Gebruikte symbolen	1
1.4 Correct gebruik	1
1.5 Algemene veiligheidsinstructies	1
1.6 Waarschuwing voor foutief gebruik	1
1.7 Uitsluiting van aansprakelijkheid	2
2 Productbeschrijving	
2.1 Bestelsleutel	2
2.2 Speciale versies	2
2.3 Bestemming en gebruik	2
2.4 Technische gegevens	2
2.5 Classificatie	2
3 Montage	
3.1 Algemene montage-instructies	3
3.2 Afmetingen	3
4 Elektrische aansluiting	
4.1 Algemene opmerkingen betreffende de elektrische aansluiting	3
4.2 Contactvarianten	3
5 Gebruik en onderhoud	
5.1 Functietest	3
5.2 Onderhoud	3
6 Demontage en afvalverwijdering	
6.1 Demontage	3
6.2 Afvalverwijdering	3
7 EU-conformiteitsverklaring	

1. Over dit document

1.1 Functie

Deze bedieningshandleiding geeft u de benodigde informatie voor de montage, inbedrijfneming, veilige werking en de demontage van de veiligheidsschakelaar. Een duidelijk leesbare kopie van de bedieningshandleiding moet altijd in de directe nabijheid van het product bewaard worden.

1.2 Doelgroep: gemachtigd personeel

Alle activiteiten die in deze bedieningshandleiding beschreven worden, mogen uitsluitend door gekwalificeerd vakpersoneel, dat hiertoe gemachtigd is door de eigenaar van de machine of installatie, uitgevoerd worden.

Zorg ervoor dat u de bedieningshandleiding gelezen heeft en begrijpt voordat u het component installeert en in werking stelt.

Bij de keuze en inbouw van de componenten en bij hun integratie in de besturing moet de machinebouwer rekening houden met de normbepalingen en hun eisen.

1.3 Gebruikte symbolen



Informatie, tip, opmerking:

Dit symbool markeert nuttige extra informatie.



Voorzichtig: Het niet-naleven van deze waarschuwing kan tot storingen, een foutieve werking of defecten leiden.

Waarschuwing: Het niet-naleven van deze waarschuwing kan tot lichamelijke verwondingen en/of materiële schade aan de machine tot gevolg hebben.

1.4 Correct gebruik

Het productassortiment van Schmersal is niet bedoeld voor particuliere consumenten.

De hier beschreven producten werden ontwikkeld om veiligheidsrelevante functies uit te voeren als onderdeel van een volledige machine of installatie. De bouwer van een machine of installatie is verantwoordelijk voor de correcte werking van het geheel.

Deze bedieningshandleiding geeft u de benodigde informatie voor de montage, inbedrijfneming, veilige werking en de demontage van de veiligheidsschakelaar. Gedetailleerde informatie over het toepassingsgebied vindt u in het hoofdstuk "Productbeschrijving".

1.5 Algemene veiligheidsinstructies

De gebruiker moet de veiligheidsinstructies van deze bedieningshandleiding alsmede de nationale installatienormen en de geldende veiligheids- en ongevallenpreventievoorschriften in acht nemen.



Aanvullende technische informatie vindt u in de Schmersal catalogi of in de online catalogus: products.schmersal.com.

Alle vermeldingen zijn vrijblijvend en zonder enige contractuele verbintenis. Technische wijzigingen voorbehouden.

Bij naleving van de veiligheidsinstructies en de instructies voor montage, inwerkingstelling, bediening en onderhoud zijn geen restrisico's bekend.

1.6 Waarschuwing voor foutief gebruik



Bij ondeskundig of niet-correct gebruik of manipulaties kunnen bij gebruik van de component mogelijke gevaren voor personen of schade aan machine- of installatieonderdelen niet uitgesloten worden.

1.7 Uitsluiting van aansprakelijkheid

Wij zijn niet aansprakelijk voor schade en bedrijfsstoringen die voortvloeien uit montagefouten of het niet naleven van deze bedieningshandleiding. Voor schade die ontstaat vanwege het gebruik van reserveonderdelen of toebehoren, die niet door de fabrikant toegelaten zijn, is iedere vorm van aansprakelijkheid van de fabrikant uitgesloten.

Om veiligheidsredenen is het eigenhandig herstellen, ombouwen of veranderen van het component uitdrukkelijk verboden. Iedere eigenmachtig uitgevoerde reparatie, ombouw of verandering is uit veiligheidsoogpunt niet toegestaan, en ontslaat in voorkomend geval de fabrikant van elke aansprakelijkheid en/of daaruit voortvloeiende schade.

2. Productbeschrijving

2.1 Bestelsleutel

Deze bedieningshandleiding geldt voor de volgende types:

EX-AZ 3350-12-ZUEK-①-3D

Nr.	Optie	Beschrijving
①	U90 U270	Bedienkop 90° gedraaid voor deuraanslag links Bedienkop 270° gedraaid voor deuraanslag rechts

Bedieningsleutel - voor schuifdeuren:

EX-AZ3350-B1	rechte, rubbergelagerde bedieningsleutel
EX-AZ3350-B5	rubbergelagerde haakse bedieningsleutel

- voor draaibare beschermvoorzieningen:

EX-AZ3350-B1R	rubbergelagerde, beweeglijke bedieningsleutel
---------------	---

2.2 Speciale versies

Voor speciale versies die niet in de typesleutel onder 2.1 vermeld worden, gelden de vermeldingen hiervoor en hierna, voor zover zij overeenstemmen met de serieversies.

2.3 Bestemming en gebruik

De veiligheidsschakelaars zijn geschikt voor zijdelings verplaatsbare, draaibare en afneembare veiligheidsdeuren, die gesloten moeten zijn om de vereiste bedrijfsveiligheid te waarborgen.

Alleen de hierboven vermelde bedieningsleutels mogen worden gebruikt voor het bedienen van de veiligheidsschakelaar.



De veiligheidsschakelcomponenten zijn volgens EN ISO 14119 als type 2 vergrendelvoorzieningen geclassificeerd.

Deze componenten kunnen in explosieve omgevingen van de Zone 22 Categorie 3D gebruikt worden. De eisen met betrekking tot de installatie en het onderhoud moeten aan de normenreeks 60079 voldoen.



De gebruiker moet het veiligheidscircuit evalueren, ontwerpen en opbouwen volgens de van toepassing zijnde normen en afhankelijk van het vereiste veiligheidsniveau.



Het volledige concept van de besturing, waarin de veiligheidscomponent geïntegreerd wordt, moet gevalideerd worden volgens de relevante normen.

Voorwaarden voor een veilig gebruik

Vanwege de gespecificeerde slagbestendigheid moet de montage van de componenten voorzien in een bescherming tegen mechanische belastingen. De omgevingstemperatuur moet binnen het opgegeven bereik liggen.

2.4 Technische gegevens

Markering volgens de ATEX-Richtlijn:	Ⓢ II 3D
Markering volgens de normen:	Ex tc IIIC T90°C Dc X
Toegepaste normen:	EN 60947-5-1, EN IEC 60079-0, EN 60079-31
Behuizing:	Persgegoten lichtmetaal, gelakt
Bedieningsleutel:	VA
Design:	EN 50041
Max. slagenergie:	4 J
Bedieningssnelheid:	max. 1 m/s
Schakelfrequentie:	1.200 / h
Beschermingsgraad:	IP67 volgens EN 60529
Contactmateriaal:	Zilver
Codeerniveau volgens EN ISO 14119:	laag
Schakelelementen:	Wisselcontact met dubbele verbreking Zb, galvanisch gescheiden contactbruggen
Schakelsysteem:	Ⓢ EN 60947-5-1, tastschakeling, gedwongen verbrekend contact
Aansluitwijze:	schroefaansluiting
Kabeldoorsnede:	0,75 ... 2,5 mm ² (incl. adereindhulzen)
Kabelingang:	M20 x 1,5
Nominale impulsspanningsvastheid U _{imp} :	4 kV
Nominale isolatiespanning U _i :	250 V
Thermische stroom I _{the} :	10 A
Gebruikscategorie:	AC-15/DC-13
Nominale bedrijfsstroom / -spanning I _e /U _e :	4 A / 230 VAC 4 A / 24 VDC
Kortsluitbeveiliging:	6 A gG D-zekering
Gedwongen verbrekingweg:	10,7 mm
Gedwongen verbrekingkracht:	5 N per verbreekcontact
Omgevingstemperatuur:	-10 °C ... +60 °C
Mech. levensduur:	1 miljoen schakelingen
Ex-kabelwartel:	Ⓢ II 2GD
Klembereik van de EX-kabelwartel:	Ø 7 ... 12 mm
Aandraaimomenten:	
- Deksel Schroeven:	min. 1,0 Nm
- Kabelwartel:	min. 8 Nm
- Aardleiderklem:	1,2 Nm

2.5 Classificatie

Voorschriften:	EN ISO 13849-1
Bepaalde structuur:	
- Essentieel:	bruikbaar tot cat. 1 / PL c
- Bij 2-kanalig gebruik en foutuitsluiting van de mechaniek*:	bruikbaar tot cat. 3 / PL d met gepaste logische eenheid
B _{10D} verbreekcontact (NC):	2.000.000
B _{10D} maakcontact bij 10% ohmse contactlast:	1.000.000
Gebruiksduur:	20 jaar
* Als een foutuitsluiting voor de 1-kanalige mechaniek toegelaten is.	

$$MTTF_D = \frac{B_{10D}}{0,1 \times n_{op}} \quad n_{op} = \frac{d_{op} \times h_{op} \times 3600 \text{ s/h}}{t_{cycle}}$$

(Berekende waarden kunnen variëren afhankelijk van de toepassingsspecifieke parameters h_{op}, d_{op} en t_{cycle} en de belasting.)

Als meerdere veiligheidscomponenten in serie geschakeld worden, dan degradeert onder bepaalde omstandigheden het Performance Level volgens EN ISO 13849-1 door de verminderde foutherkenning.

3. Montage

3.1 Algemene montage-instructies



Montage uitsluitend toegestaan in spanningsloze toestand.



Neem ook de opmerkingen van de normen EN ISO 12100, EN ISO 14119 en EN ISO 14120.

Ter bevestiging van de schakelaar heeft de behuizing 4 boorgaten. Het gebruik van een aardleiding is vereist. De behuizing van de component mag niet als aanslag gebruikt worden. De plaats van montage is willekeurig. Het binnendringen van vuil in de gebruikte openingen moet echter vermeden worden.



Neem ook de specificaties in de technische gegevens met betrekking tot de maximale slagenergie, de bedieningssnelheid en de aandraaimomenten in acht.

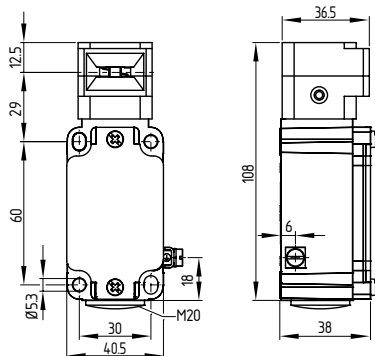
Montage van de bedienschleutel: zie montagehandleiding van de bedienschleutel EX-AZ 3350-B.



De bedienschleutels moeten via geschikte maatregelen (gebruik van eenwegschroeven, lijmen, uitboren van de schroefkoppen, borgen met pennen) onlosmakelijk aan de beschermvoorziening bevestigd worden en tegen verschuiven beveiligd worden.

3.2 Afmetingen

Alle maten in mm.



4. Elektrische aansluiting

4.1 Algemene opmerkingen betreffende de elektrische aansluiting



De elektrische aansluiting mag uitsluitend in spanningsloze toestand door gemachtigd en gekwalificeerd personeel uitgevoerd worden.

De contactmarkeringen bevinden zich aan de binnenkant van de schakelaar.

Lengte x van de kabel 6 mm



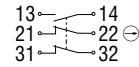
De meegeleverde kabelwartel is uitsluitend toegelaten voor vast gemonteerde kabels en leidingen. De bouwer moet voor de noodzakelijke trekcontasting zorgen. Na de aansluiting moet de binnenkant van de schakelaar gereinigd worden (verwijderen van vuil, kabelresten, enz.).

4.2 Contactvarianten

Afbeelding van de contactsymbolen bij gesloten beschermvoorziening.

1 maakcontact (NO) /

2 verbreekcontacten (NC)



Meer informatie voor het kiezen van geschikte veiligheidsmodules vindt u in de Schmersal catalogi of in de online catalogus: products.schmersal.com.

5. Gebruik en onderhoud

5.1 Functietest

De veiligheidsfunctie van de veiligheidsschakelaar moet getest worden.

Hierbij moet vooraf het volgende gegarandeerd zijn:

- De installatie is volgens de voorschriften uitgevoerd.
- De aansluiting is correct uitgevoerd.
- Verwijdering van stof en vuil
- Controle van de vrije beweging van het bedienelement.
- De veiligheidscomponent is niet beschadigd.

5.2 Onderhoud

Bij een zorgvuldige montage en met inachtneming van de hiervoor beschreven opmerkingen is slechts een minimaal onderhoud vereist.

In zware bedrijfsomstandigheden raden wij een regelmatig onderhoud aan, inclusief de volgende stappen:

1. De juiste bevestiging van de bedienschleutel en de veiligheidsschakelcomponent controleren.
2. Verwijdering van stof en vuil.
3. Controle van de wartelinvoer en de aansluitingen in spanningsloze toestand



De behuizing mag niet geopend worden als zij onder spanning staat.



Tijdens alle bedrijfsmatige levensfasen van de veiligheidsschakelcomponent moeten constructief en organisatorisch geschikte maatregelen voor de manipulatiebeveiliging of tegen het manipuleren van de veiligheidsvoorziening, bijvoorbeeld door het gebruik van een vervangende bedienschleutel, getroffen worden.

Omwille van de explosiebeveiliging moet de component na max. 1 miljoen schakelingen vervangen worden.

Beschadigde of defecte componenten moeten onmiddellijk vervangen worden.

6. Demontage en afvalverwijdering

6.1 Demontage

De veiligheidsschakelaar mag uitsluitend in spanningsloze toestand gedemonteerd worden.

6.2 Afvalverwijdering

Het veiligheidscomponent moet op een correcte manier volgens de geldende nationale voorschriften en wetgevingen afgevoerd worden.

7. EU-conformiteitsverklaring

EU-conformiteitsverklaring



Origineel
SCHMERSAL
Industrial Switchgear (Shanghai) Co., Ltd.
Cao Ying Road 3336
201712 Shanghai / Qingpu
P.R.CHINA
Internet: www.schmersal.com.cn

Hiermee verklaren wij dat de hieronder beschreven producten op grond van hun ontwerp en constructie beantwoorden aan de relevante Europese Richtlijnen.

Benaming van de component: EX-AZ 3350

Type: zie bestelsleutel

Markering: II 3D Ex tc IIIC T90°C Dc X

Beschrijving van de component: Positieschakelaar met gedwongen verbreekcontacten en gescheiden bediening voor veiligheidstoepassingen

Geharmoniseerde Richtlijnen:

Machinerichtlijn	2006/42/EG
Explosiebeveiligingsrichtlijn (ATEX)	2014/34/EU
RoHS-Richtlijn	2011/65/EU

Toegepaste normen: EN 60947-5-1:2017 + AC:2020
EN IEC 60079-0:2018
EN 60079-31:2014

De conformiteit met de explosieveiligheidsrichtlijn 2014/34/EU (ATEX) wordt door de fabrikant verklaard zonder beroep te doen op een conformiteitsbeoordelingsinstantie.

Gemachtigde voor het samenstellen van de technische documentatie: Oliver Wacker
Möddinghofe 30
42279 Wuppertal

Plaats en datum van opstelling: Shanghai, 24. Oktober 2023

Rechtsgeldige handtekening
Michele Seassaro
Directeur

SISS-EX-AZ3350-A-EN



De meest recente geldige conformiteitverklaring kan via products.schmersal.com gedownload worden.



K.A. Schmersal GmbH & Co. KG
Möddinghofe 30, 42279 Wuppertal
Duitsland
Telefoon: +49 202 6474-0
Telefax: +49 202 6474-100
E-Mail: info@schmersal.com
Internet: www.schmersal.com

Production site:
SCHMERSAL
Industrial Switchgear (Shanghai) Co., Ltd.
Cao Ying Road 3336
201712 Shanghai / Qingpu, P.R.CHINA
Phone: +86-21-63 75 82 87
Fax: +86-21-69 21 43 98
E-Mail: info@schmersal.com.cn
Internet: www.schmersal.com