



PL Instrukcja obsługi Strony 1 do 4
Oryginal

Zawartość

1 Informacje o tym dokumencie	
1.1 Funkcja	1
1.2 Grupa docelowa: autoryzowany, wykwalifikowany personel	1
1.3 Stosowane symbole	1
1.4 Zastosowanie zgodne z przeznaczeniem	1
1.5 Ogólne zasady bezpieczeństwa	1
1.6 Ostrzeżenie przed niewłaściwym użytkowaniem	1
1.7 Wyłączenie odpowiedzialności	2
2 Opis produktu	
2.1 Klucz zamówieniowy	2
2.2 Wersje specjalne	2
2.3 Przeznaczenie i zastosowanie	2
2.4 Dane techniczne	2
2.5 Klasyfikacja	2
3 Montaż	
3.1 Ogólne wskazówki montażowe	3
3.2 Wymiary	3
4 Podłączenie elektryczne	
4.1 Ogólne wskazówki dotyczące podłączenia elektrycznego	3
4.2 Warianty styków	3
5 Uruchomienie i konserwacja	
5.1 Kontrola działania	3
5.2 Konserwacja	3
6 Demontaż i utylizacja	
6.1 Demontaż	3
6.2 Utylizacja	3
7 Deklaracja zgodności UE	

1. Informacje o tym dokumencie

1.1 Funkcja

Niniejsza instrukcja obsługi dostarcza niezbędnych informacji dotyczących montażu, uruchomienia, niezawodnej eksploatacji i demontażu urządzenia bezpieczeństwa. Instrukcja obsługi powinna być zawsze czytelna i dostępna.

1.2 Grupa docelowa: autoryzowany, wykwalifikowany personel

Wszystkie czynności opisane w niniejszej instrukcji obsługi powinny być wykonywane wyłącznie przez przeszkolony i wykwalifikowany personel autoryzowany przez użytkownika instalacji.

Urządzenie można zainstalować i uruchomić tylko po przeczytaniu i zrozumieniu instrukcji obsługi oraz po zapoznaniu się z obowiązującymi przepisami w zakresie bezpieczeństwa pracy i zapobiegania wypadkom.

Dobór i montaż urządzeń oraz ich integracja z systemem sterowania wymaga bardzo dobrej znajomości przez producenta maszyny odnośnych przepisów i wymagań normatywnych.

1.3 Stosowane symbole



Informacje, porady, wskazówki:

Symbol ten oznacza pomocne informacje dodatkowe.



Uwaga: Nieprzestrzeganie wskazówki ostrzegawczej może spowodować usterki lub nieprawidłowe działanie.

Ostrzeżenie: Nieprzestrzeganie wskazówki ostrzegawczej może spowodować zagrożenie zdrowia / życia i / lub uszkodzenie maszyny.

1.4 Zastosowanie zgodne z przeznaczeniem

Asortyment produktów Schmersal nie jest przeznaczony dla konsumentów prywatnych.

Opisane tutaj produkty stanowią część całej instalacji lub maszyny i zostały opracowane w celu zapewnienia bezpieczeństwa. Zapewnienie prawidłowego działania należy do zakresu odpowiedzialności producenta instalacji lub maszyny.

Urządzenie bezpieczeństwa może być używane wyłącznie zgodnie z poniższymi opisami lub w zastosowaniach dopuszczonych przez producenta. Szczegółowe informacje dotyczące zakresu stosowania są zawarte w rozdziale „Opis produktu”.

1.5 Ogólne zasady bezpieczeństwa

Należy przestrzegać zasad bezpieczeństwa zawartych w niniejszej instrukcji obsługi oraz krajowych przepisów dotyczących instalacji, bezpieczeństwa i zapobiegania wypadkom.



Dalsze informacje techniczne znajdują się w katalogach firmy Schmersal i w katalogu online w Internecie pod adresem products.schmersal.com.

Wszystkie informacje bez odpowiedzialności. Zastrzega się możliwość wprowadzania zmian, które służą postępowi technicznemu.

Przy przestrzeganiu wskazówek dotyczących bezpieczeństwa, montażu, uruchomienia, eksploatacji i konserwacji nie występują zagrożenia resztkowe.

1.6 Ostrzeżenie przed niewłaściwym użytkowaniem



W przypadku nieprawidłowego lub niezgodnego z przeznaczeniem stosowania urządzenia bezpieczeństwa lub dokonywania manipulacji nie można wykluczyć zagrożenia osób lub uszkodzenia elementów maszyny bądź instalacji.

1.7 Wyłączenie odpowiedzialności

Producent nie ponosi odpowiedzialności za szkody i zakłócenia w pracy urządzenia, które powstały w wyniku błędów montażowych lub nieprzestrzegania niniejszej instrukcji obsługi. Wykluczona jest odpowiedzialność producenta za szkody, które wynikają z zastosowania części zamiennych lub akcesoriów niedopuszczonych przez producenta.

Samodzielne naprawy, przebudowy i modyfikacje nie są dozwolone ze względów bezpieczeństwa i wykluczają odpowiedzialność producenta za wynikające z nich szkody.

2. Opis produktu

2.1 Klucz zamówieniowy

Niniejsza instrukcja obsługi dotyczy następujących typów:

EX-AZ 3350-12-ZUEK-①-3D

Nr	Opcja	Opis
①	U90	Główica obrócona o 90° dla zawiasu po lewej stronie
	U270	Główica obrócona o 270° dla zawiasu po prawej stronie

Aktywator - do osłon przesuwnych

EX-AZ3350-B1	Aktywator prosty w łożysku gumowym
EX-AZ3350-B5	Aktywator kątowy w łożysku gumowym

- do osłon uchylnych:

EX-AZ3350-B1R	Aktywator ruchomy w łożysku gumowym
---------------	-------------------------------------

2.2 Wersje specjalne

Dla wersji specjalnych, które nie są wymienione w kluczu zamówieniowym w punkcie 2.1, obowiązują odpowiednio powyższe i poniższe informacje, o ile są one zgodne z wersją standardową.

2.3 Przeznaczenie i zastosowanie

Wyłączniki bezpieczeństwa nadają się do przesuwnych, uchylnych i zdejmowanych osłon, które muszą być zamknięte, aby zagwarantować wymagane bezpieczeństwo eksploatacji.

Do uruchomienia wyłącznika bezpieczeństwa należy stosować wyłącznie wyżej podane aktywatory.



Urządzenia bezpieczeństwa są sklasyfikowane zgodnie z EN ISO 14119 jako urządzenia ryglujące typu 2.

Urządzenia można stosować w obszarach zagrożonych wybuchem strefy 22 kategorii 3D. Należy spełnić wymagania dotyczące instalacji i konserwacji zgodnie z normami 60079.



Oceny i zaprojektowania łańcucha zabezpieczeń dokonuje użytkownik zgodnie z odpowiednimi normami i przepisami, w zależności od wymaganego poziomu bezpieczeństwa.



Ogólną koncepcję sterowania, do której są włączone komponenty bezpieczeństwa, należy zweryfikować zgodnie z odpowiednimi normami.

Warunki bezpiecznego stosowania

Ze względu na podaną odporność na uderzenia urządzenie należy montować w sposób zapewniający ochronę przed obciążeniami mechanicznymi. Należy przestrzegać podanego zakresu temperatury otoczenia.

2.4 Dane techniczne

Oznaczenie wg dyrektywy ATEX:	D II 3D
Oznaczenie wg norm:	Ex tc IIIC T90°C Dc X
Zastosowane normy:	EN 60947-5-1, EN 60079-31
Obudowa:	odlew ciśnieniowy z metalu lekkiego, malowana
Aktywator:	VA
Rodzaj konstrukcji:	EN 50041
Maks. energia uderzenia:	4 J
Prędkość aktywacji:	maks. 1 m/s
Częstotliwość przełączania:	1 200/h
Stopień ochrony:	IP67 zgodnie z EN 60529
Materiał styków:	srebro
Stopień kodowania wg EN ISO 14119:	niski
Elementy łączeniowe:	zestyk przełączny dwuprzerwowý Zb, mostki styków odizolowane galwanicznie
System przełączania:	B EN 60947-5-1, wolnoprzełączający, zestyk NC z wymuszonym rozwarciem
Przyłącze:	połączenie śrubowe
Przekrój kabla:	0,75 ... 2,5 mm ² (z tulejkami kablowymi)
Przepust kablowy:	M20 x 1,5
Znamionowe napięcie udarowe U _{imp} :	4 kV
Znamionowe napięcie izolacji U _i :	250 V
Termiczny prąd trwały I _{th} :	10 A
Kategoria użytkowania:	AC-15 / DC-13
Znamionowy prąd roboczy / znamionowe napięcie robocze I _e /U _e :	4 A / 230 VAC 4 A / 24 VDC
Zabezpieczenie zwarciove:	Bezpiecznik D 6 A gG
Skok wymuszonego rozwarcia:	10,7 mm
Siła wymuszonego rozwarcia:	na każdy zestyk rozwierny 5 N
Temperatura otoczenia:	-10°C ... + 60°C
Trwałość mechaniczna:	1 milion operacji
Dławica kablowa Ex:	D II 2GD
Przekrój przewodu dławica kablowa EX:	Ø 7 ... 12 mm
Moment dokręcania:	
- Śruby pokryw:	min. 1,0 Nm
- Przepust kablowy:	min. 8 Nm
- Zacisku przewodu ochronnego:	1,2 Nm

2.5 Klasyfikacja

Przepisy:	EN ISO 13849-1
Przewidziana struktura:	
- Podstawowa:	możliwość stosowania do kat. 1 / PL c
- W przypadku stosowania 2-kanalowego i mechanizmu wykluczania błędów*:	możliwość stosowania do kat. 3 / PL d
	z odpowiednim układem logicznym
B _{10D} (zestyk NC):	2 000 000
B _{10D} zestyk zwierny (NO) przy 10% rezystancyjnego obciążenia styku:	1 000 000
Okres użytkowania:	20 lat
* Gdy wykluczanie błędów jest dopuszczalne dla 1-kanalowej mechaniki.	

$$MTTF_D = \frac{B_{10D}}{0,1 \times n_{op}} \quad n_{op} = \frac{d_{op} \times h_{op} \times 3600 \text{ s/h}}{t_{cycle}}$$

(Określone wartości mogą zmieniać się w zależności od parametrów specyficznych dla aplikacji h_{op}, d_{op} i t_{cycle} oraz obciążenia.)

Przy szeregowym połączeniu komponentów bezpieczeństwa, poziom zapewnienia bezpieczeństwa wg EN ISO 13849-1 może ulec zmniejszeniu ze względu na ograniczenie zdolności wykrywania błędów.

3. Montaż

3.1 Ogólne wskazówki montażowe



Montaż jest dopuszczalny wyłącznie po odłączeniu napięcia.



Należy przestrzegać wskazówek norm EN ISO 12100, EN ISO 14119 i EN ISO 14120.

Do mocowania korpusu służą 4 otwory. Przewód ochronny uziemiający jest wymagany. Nie wolno wykorzystywać obudowy wyłącznika jako ogranicznika. Pozycja montażowa jest dowolna. Należy ją jednak dobrać w taki sposób, aby do używanych gniazd nie mogły się dostać większe zanieczyszczenia.



Należy przestrzegać danych dotyczących maksymalnej energii uderzenia, prędkości aktywacji i momentów dokręcania zawartych w danych technicznych.

Montaż aktywatora:

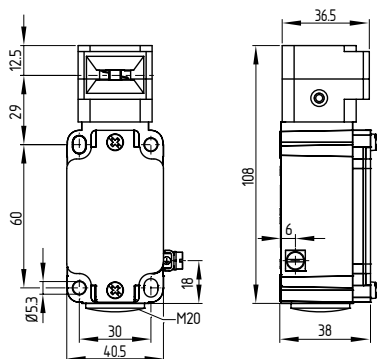
Patrz instrukcja montażu aktywatora EX-AZ 3350-B.



Za pomocą odpowiednich metod (stosowanie śrub jednokierunkowych, klejenie, rozwiercanie łbów śrub, kołkowanie) należy zamocować aktywator do osłony w sposób nierozłączny i zabezpieczyć przed przesuwaniem.

3.2 Wymiary

Wszystkie wymiary w mm.



4. Podłączenie elektryczne

4.1 Ogólne wskazówki dotyczące podłączenia elektrycznego



Podłączenie elektryczne może wykonać wyłącznie autoryzowany wykwalifikowany personel po odłączeniu zasilania.

Oznaczenia styków są podane we wnętrzu wyłącznika.

Długość odizolowanego x odcinka przewodu 6 mm

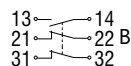


Awica kablowa (wchodzi w zakres dostawy) jest dopuszczalna tylko dla kabli i przewodów podłączonych na stałe. Wykonawca powinien zadbać o zabezpieczenie przed wyrwaniem przewodów. Po podłączeniu należy oczyścić wnętrze wyłącznika z zanieczyszczeń.

4.2 Warianty styków

Styki pokazane przy zamkniętej osłonie.

1 zestaw NO / 2 zestawy NC



Informacje dotyczące wyboru modułów bezpieczeństwa znajdują się w katalogach firmy Schmersal i w katalogu online w Internecie pod adresem products.schmersal.com.

5. Uruchomienie i konserwacja

5.1 Kontrola działania

Przetestować urządzenie bezpieczeństwa pod kątem prawidłowości działania. W tym celu należy przeprowadzić następujące czynności:

- Sprawdzić prawidłowość instalacji.
- Sprawdzić prawidłowość podłączenia.
- Usunąć zanieczyszczenia.
- Sprawdzić swobodę ruchu elementu aktywującego.
- Sprawdzić, czy urządzenie bezpieczeństwa nie jest uszkodzone.

5.2 Konserwacja

Przy starannym montażu, uwzględniającym opisane wyżej zalecenia, konserwacja jest konieczna jedynie w niewielkim zakresie. Przy ekstremalnych warunkach eksploatacyjnych zalecamy regularną konserwację, obejmującą następujące czynności:

1. Sprawdzić prawidłowość mocowania aktywatora i urządzenia bezpieczeństwa
2. Usunąć zanieczyszczenia.
3. Sprawdzić przepusty kablowe i przyłącza po odłączeniu napięcia



Nie otwierać obudowy znajdującej się pod napięciem.



We wszystkich fazach eksploatacji urządzenia bezpieczeństwa należy podjąć odpowiednie działania konstrukcyjne i organizacyjne w celu ochrony przed manipulacją lub obejściem urządzenia bezpieczeństwa, np. przez zastosowanie aktywatora zastępczego.

Ze względu na ochronę przeciwwybuchową urządzenie należy wymienić po maks. 1 mln operacji.

Uszkodzone lub wadliwe urządzenia należy wymienić.

6. Demontaż i utylizacja

6.1 Demontaż

Urządzenie bezpieczeństwa można zdemontować tylko po odłączeniu zasilania.

6.2 Utylizacja

Urządzenie bezpieczeństwa należy poddać prawidłowej utylizacji zgodnie z krajowymi przepisami i ustawami.

7. Deklaracja zgodności UE

Deklaracja zgodności UE



Oryginał
SCHMERSAL
Industrial Switchgear (Shanghai) Co., Ltd.
Cao Ying Road 3336
201712 Shanghai / Qingpu
P.R.CHINA
Internet: www.schmersal.com.cn

Niniejszym oświadczamy, że niżej wymienione elementy konstrukcyjne spełniają wymagania podanych niżej Europejskich Dyrektyw w zakresie koncepcji i konstrukcji.

Oznaczenie elementu konstrukcyjnego: EX-AZ 3350

Typ: patrz klucz zamówieniowy

Oznaczenia: D II 3D Ex tc IIIC T90°C Dc X

Opis elementu konstrukcyjnego: Wyłącznik pozycyjny z wymuszonym rozwarciem zestyków i oddzielnym aktywatorem dla funkcji bezpieczeństwa

Odnosne dyrektywy: Dyrektywa maszynowa 2006/42/EG
Dyrektywa ATEX 2014/34/EU
Dyrektywa RoHS 2011/65/EU

Zastosowane normy: EN 60947-5-1:2017 + AC:2020
EN IEC 60079-0:2018
EN 60079-31:2014

Zgodność z dyrektywą dotyczącą ochrony przeciwybuchowej 2014/34/UE (ATEX) jest deklarowana przez producenta bez włączania jednostki oceniającej zgodność.

Osoba upoważniona do sporządzenia dokumentacji technicznej: Oliver Wacker
Möddinghofe 30
42279 Wuppertal

Miejscowość i data wystawienia: Shanghai, 24. października 2023

Prawnie wiążący podpis
Michele Seassaro
Dyrektor

SISS-EX-AZ3350-A-PL



Aktualną deklarację zgodności można pobrać w Internecie pod adresem products.schmersal.com.



K.A. Schmersal GmbH & Co. KG
Möddinghofe 30, 42279 Wuppertal
Niemcy
Telefon: +49 202 6474-0
Faks: +49 202 6474-100
E-mail: info@schmersal.com
Internet: www.schmersal.com

Zakład produkcyjny:
SCHMERSAL
Industrial Switchgear (Shanghai) Co., Ltd.
Cao Ying Road 3336
201712 Shanghai / Qingpu, P.R.CHINA
Phone: +86-21-63 75 82 87
Faks: +86-21-69 21 43 98
E-mail: info@schmersal.com.cn
Internet: www.schmersal.com.cn