



DE BetriebsanleitungSeite 1 bis 4
Original

Inhalt

1 Zu diesem Dokument

1.1 Funktion 1

1.2 Zielgruppe: autorisiertes Fachpersonal 1

1.3 Verwendete Symbolik 1

1.4 Bestimmungsgemäßer Gebrauch 1

1.5 Allgemeine Sicherheitshinweise 1

1.6 Warnung vor Fehlgebrauch 1

1.7 Haftungsausschluss 2

2 Produktbeschreibung

2.1 Typenschlüssel 2

2.2 Sonderausführungen 2

2.3 Bestimmung und Gebrauch 2

2.4 Technische Daten 2

2.5 Sicherheitsbetrachtung 2

3 Montage

3.1 Allgemeine Montagehinweise 2

3.2 Abmessungen 3

4 Elektrischer Anschluss

4.1 Allgemeine Hinweise zum elektrischen Anschluss 4

4.2 Kontaktvarianten 4

5 Inbetriebnahme und Wartung

5.1 Funktionsprüfung 4

5.2 Wartung 4

6 Demontage und Entsorgung

6.1 Demontage 4

6.2 Entsorgung 4

7 Konformitätserklärung

1. Zu diesem Dokument

1.1 Funktion

Die vorliegende Betriebsanleitung liefert die erforderlichen Informationen für die Montage, die Inbetriebnahme, den sicheren Betrieb sowie die Demontage des Sicherheitsschaltgerätes. Die Betriebsanleitung ist stets in einem leserlichen Zustand und zugänglich aufzubewahren.

1.2 Zielgruppe: autorisiertes Fachpersonal

Sämtliche in dieser Anleitung beschriebenen Handhabungen dürfen nur durch ausgebildetes und vom Anlagenbetreiber autorisiertes Fachpersonal durchgeführt werden.

Das Gerät darf nur von Personen installiert und in Betrieb genommen werden, die mit dieser Montageanleitung und den geltenden Vorschriften über Arbeitssicherheit und Unfallverhütung vertraut sind.

Auswahl und Einbau der Geräte sowie ihre steuerungstechnische Einbindung sind an eine qualifizierte Kenntnis der einschlägigen Gesetze und normativen Anforderungen durch den Maschinenhersteller geknüpft.

1.3 Verwendete Symbolik



Information, Tipp, Hinweis:

Dieses Symbol kennzeichnet hilfreiche Zusatzinformationen.



Vorsicht: Bei Nichtbeachten dieses Warnhinweises können Störungen oder Fehlfunktionen die Folge sein.

Warnung: Bei Nichtbeachten dieses Warnhinweises kann ein Personenschaden und/oder ein Schaden an der Maschine die Folge sein.

1.4 Bestimmungsgemäßer Gebrauch

Das Schmersal-Lieferprogramm ist nicht für den privaten Verbraucher bestimmt.

Die hier beschriebenen Produkte wurden entwickelt, um als Teil einer Gesamtanlage oder Maschine sicherheitsgerichtete Funktionen zu übernehmen. Es liegt im Verantwortungsbereich des Herstellers einer Anlage oder Maschine, die korrekte Gesamtfunktion sicherzustellen.

Das Sicherheitsschaltgerät darf ausschließlich entsprechend der folgenden Ausführungen oder für durch den Hersteller zugelassene Anwendungen eingesetzt werden. Detaillierte Angaben zum Einsatzbereich finden Sie im Kapitel „Produktbeschreibung“.

1.5 Allgemeine Sicherheitshinweise

Die Sicherheitshinweise der Betriebsanleitung sowie landesspezifische Installations-, Sicherheits- und Unfallverhütungsvorschriften sind zu beachten.



Weitere technische Informationen entnehmen Sie bitte den Schmersal Katalogen bzw. dem Online-Katalog im Internet unter products.schmersal.com.

Alle Angaben ohne Gewähr. Änderungen, die dem technischen Fortschritt dienen, vorbehalten.

Restrisiken sind bei Beachtung der Hinweise zur Sicherheit sowie der Anweisungen bezüglich Montage, Inbetriebnahme, Betrieb und Wartung nicht bekannt.

1.6 Warnung vor Fehlgebrauch



Bei nicht sachgerechter oder nicht bestimmungsgemäßer Verwendung oder Manipulationen können durch den Einsatz des Sicherheitsschaltgerätes Gefahren für Personen oder Schäden an Maschinen- bzw. Anlagenteilen nicht ausgeschlossen werden.

1.7 Haftungsausschluss

Für Schäden und Betriebsstörungen, die durch Montagefehler oder Nichtbeachtung dieser Betriebsanleitung entstehen, wird keine Haftung übernommen. Für Schäden, die aus der Verwendung von nicht durch den Hersteller freigegebenen Ersatz- oder Zubehörteilen resultieren, ist jede weitere Haftung des Herstellers ausgeschlossen.

Jegliche eigenmächtige Reparaturen, Umbauten und Veränderungen sind aus Sicherheitsgründen nicht gestattet und schließen eine Haftung des Herstellers für daraus resultierende Schäden aus.

2. Produktbeschreibung

2.1 Typenschlüssel

Diese Betriebsanleitung ist gültig für folgende Typen:

ZQ901-①

Nr.	Option	Beschreibung
①	11	1 Schließer (NO)/1 Öffner (NC)
	13	1 Schließer / 3 Öffner
	22	2 Schließer / 2 Öffner
	02	2 Ö
	04	4 Ö



Nur bei ordnungsgemäßer Ausführung der in dieser Betriebsanleitung unter Abschnitt 3.1 beschriebenen Umbauten bleibt die Sicherheitsfunktion und damit die Konformität zur Maschinenrichtlinie erhalten.

2.2 Sonderausführungen

Für Sonderausführungen die nicht im Typenschlüssel unter 2.1 aufgeführt sind gelten die vor- und nachgenannten Angaben sinngemäß, soweit diese mit der serienmäßigen Ausführung übereinstimmen.

2.3 Bestimmung und Gebrauch

Seilzug-Notschalter werden an Maschinen und Anlagen eingesetzt, bei denen es erforderlich ist, den NOT-HALT-Schaltbefehl an beliebigen Punkten der Seilstrecke auszulösen. Ziehen am gespannten Zugseil, Seilriss oder Schlag auf den optionalen NOT-HALT-Taster bewirkt die Betätigung der Schaltfunktion des Seilzug-Notschalters (siehe Abbildung 1).

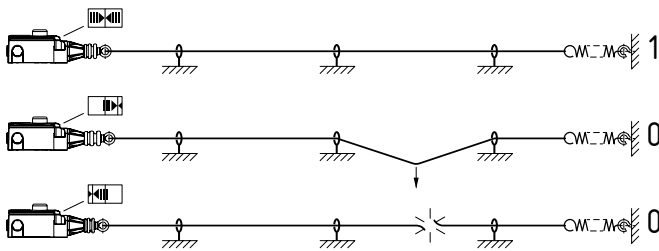


Abbildung 1: Stellungenanzeige und Betätigung

Aufbau / Wirkungsweise

Der Seilzug-Notschalter wird durch fachgerechtes Vorspannen des Seiles in den Betriebszustand versetzt. Die bis zu zwei Schaltglieder im Inneren besitzen 2 oder 4 Kontakte, wobei im gespannten Zustand die Öffnerkontakte geschlossen und die Schließerkontakte geöffnet sind.

Nach Betätigung der NOT-HALT-Funktion hält ein Verrast-Mechanismus den NOT-HALT-Befehl aufrecht bis eine manuelle Entriegelung durch Drücken des blauen RESET-Tasters erfolgt. Vor der Rückstellung des NOT-HALT-Signals ist die Ursache der Betätigung festzustellen. Eine Rückstellung ist nur bei korrekter Seilvorspannung (Stellungenanzeige in Mittelstellung) möglich (siehe Abbildung 1).



Die Bewertung und Auslegung der Sicherheitskette ist vom Anwender entsprechend der relevanten Normen und Vorschriften in Abhängigkeit vom erforderlichen Sicherheitsniveau vorzunehmen.



Das Gesamtkonzept der Steuerung, in welche die Sicherheitskomponente eingebunden wird, ist nach den relevanten Normen zu validieren.

2.4 Technische Daten

Vorschriften:	EN 60947-5-1, EN 60947-5-5, EN 620, EN ISO 13850
Gehäuse:	Hochglanzpoliert, Edelstahl 316
Deckel:	Hochglanzpoliert, Edelstahl 316
Schutzart:	IP65, IP67, IP69 gemäß EN 60529
Verschmutzungsgrad:	3
Kontaktmaterial:	Silber
Schaltsystem:	Wechsler mit Doppelunterbrechung, 1 bis 4 Öffner, Sprungschaltung mit zwangsöffnenden Öffnern
Anschlussart:	Schraubanschluss
Anschlussquerschnitt:	max. 2,5 mm ² (einschl. Aderendhülse)
Leitungseinführung:	3 x M20
Bemessungsbetriebsstrom / -spannung I _e /U _e :	4 A / 230 VAC, 1 A / 24 VDC
Bemessungsstoßspannungsfestigkeit U _{imp} :	6 kV
Bemessungsisolationsspannung U _i :	500 V
Thermischer Dauerstrom I _{th} :	6 A
Gebrauchskategorie:	AC-15, DC-13
Kurzschlussfestigkeit:	6 A gG D-Sicherung (EN 60269-1)
Umgebungstemperatur:	-25 °C ... +70 °C
Seillänge:	max. 75 m in Abhängigkeit von dem Umgebungstemperaturbereich (siehe Abbildung 4)
Mechanische Lebensdauer:	> 1.000.000 Schaltspiele



Input terminal wire size AWG: 14-22
Max. Torque: 7 Lb In
Use solid or stranded copper conductors only.

2.5 Sicherheitsbetrachtung

Vorschriften:	EN ISO 13849-1
B _{10D} Öffner (NC):	100.000
Gebrauchsdauer:	20 Jahre

$$MTTF_D = \frac{B_{10D}}{0,1 \times n_{op}} \quad n_{op} = \frac{d_{op} \times h_{op} \times 3600 \text{ s/h}}{t_{cycle}}$$

(Ermittelte Werte können in Abhängigkeit der applikationsspezifischen Parameter h_{op}, d_{op} und t_{cycle} sowie der Last variieren)



Werden mehrere Sicherheitskomponenten in Reihe geschaltet, wird der Performance Level nach EN ISO 13849-1 aufgrund verringerter Fehlererkennung unter Umständen reduziert.

3. Montage

3.1 Allgemeine Montagehinweise



Die Montage darf nur im spannungslosen Zustand und von autorisiertem Fachpersonal durchgeführt werden.

Die Montage darf nur von autorisiertem Fachpersonal durchgeführt werden. Der Seilzug-Notschalter wird mit zwei Schrauben (Bohrungsabstand 40 mm bzw. 48 mm) montiert.



Das Gerät muss so angeordnet sein, dass eine Entriegelung von Hand gefahrlos möglich und die ganze Länge des Seiles vom Schalter aus sichtbar ist.



Gemäß EN 60947-5-5 (EN 620) ist darauf zu achten, dass die maximale senkrechte Zugkraft bis zur Betätigung von 200 N (125 N) und der maximale Weg von 400 mm (300 mm) nicht überschritten werden. Für das Erreichen des nötigen Betätigungsweges ist ausreichend Raum vorzusehen. Es ist darauf zu achten, dass das Zugseil im gespannten Zustand immer gerade verläuft und sicher zu stellen, dass das Zugseil (auch bei Umlenkung) immer in der richtigen Position verbleibt. Äußere Einflüsse (Temperaturschwankung, Alterung) können sich auf die Eigenschaften des Zugseils auswirken. Die Hinweise der Norm EN ISO 13850 sind zu beachten.

Bei Abspannlängen über 10 m sind Seilunterstützungen nach jeweils 3 m erforderlich. Um bei stark vibrierenden Maschinen Resonanzschwingungen im Seil zu verhindern, ist es ratsam, die einzelnen Stützabstände unterschiedlich auszuführen. Die Montage erfolgt gemäß Abbildung 2.

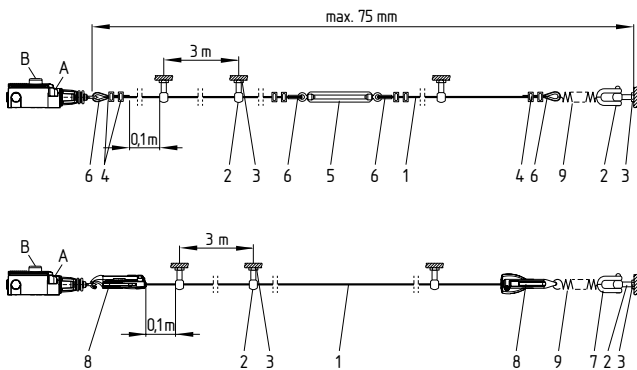


Abbildung 2: Montage der Komponenten

Schlüssel

- A Stellungsanzeige
- B Reset-Knopf
- 1 Zugseil mit rotem PVC-Mantel, Ø 5 mm (Stahlseele Ø 3mm)
- 2 Augenschrauben
- 3 Mutter
- 4 = Drahtseilklemme
- 5 Spanner
- 6 Seilkausche
- 7 Schäkel
- 8 Seilspanner S 900
- 9 Zugfeder ACC-RS900-TS

Wir empfehlen den Einsatz der Zugfeder ACC-RS900-TS um Auswirkungen von Temperaturschwankungen zu dämpfen. Bedingt durch das Wärmedehnungsverhalten des Seiles wird die maximal zulässige Seillänge durch den Umgebungstemperaturbereich vorgegeben (siehe Abbildung 4).



Zur optimalen Betriebssicherheit und zur zeitsparenden Montage wird empfohlen, das Zugseil und das kombinierte Befestigungs- und Spannsystem von Schmersal zu verwenden. Alternativ können auch Seilkauschen und Klemmen in Verbindung mit einem Spannschloss genutzt werden. In diesem Fall muss vor dem Anbringen des Zugseiles der rote PVC-Mantel im Klemmbereich entfernt werden.

Da sich bei Belastung die Seilkauschen verformen, sollte das Seil nach der Montage mehrmals kräftig gezogen werden. Anschließend muss das Seil nachgespannt werden (siehe Abbildung 3).

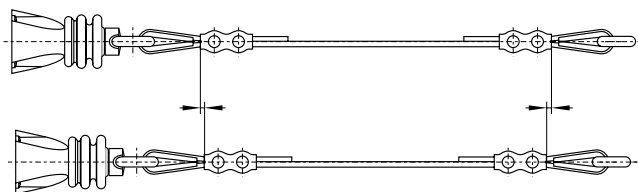
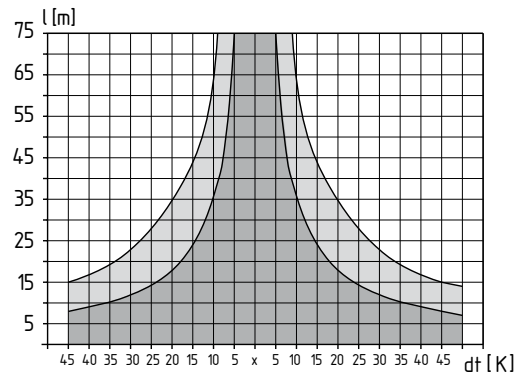


Abbildung 3: Verformung der Seilkauschen

Der korrekte Betrieb des Produkts steht in direktem Zusammenhang mit den in der Grafik dargestellten Daten. Die maximale Seillänge hängt von der Temperaturänderung ab, der das Zugseilssystem ausgesetzt ist. Die entsprechende Seillänge mit und ohne externe Zugfeder ist in der Grafik dargestellt.



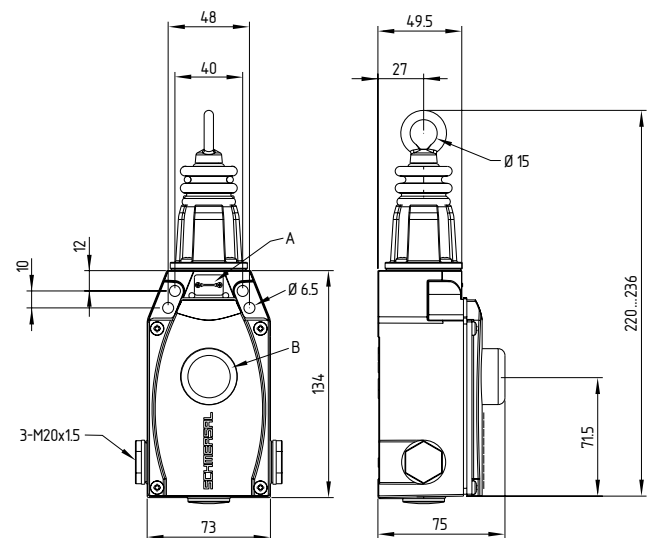
- x Referenztemperatur
- ohne Zugfeder
- mit Zugfeder

Abbildung 4: Maximale Seillänge in Abhängigkeit zur Temperatur mit bzw. ohne Zugfeder

Das Zugseil ist am Ring zu befestigen und anschließend so weit vorzuspannen, bis sich die Stellungsanzeige in Mittelstellung befindet (siehe Abbildung 1).

3.2 Abmessungen

Alle Maße in mm



- Schlüssel** A Stellungsanzeige
- B RESET-Taster

4. Elektrischer Anschluss

4.1 Allgemeine Hinweise zum elektrischen Anschluss



Der elektrische Anschluss an das AS-i-System darf nur in spannungslosem Zustand und von autorisiertem Fachpersonal durchgeführt werden.

1. Deckelschrauben lösen.
2. Staubschutzkappe entfernen
3. Geeignete M20 x 1,5 Kabelverschraubung mit entsprechender Schutzart verwenden.
4. Bei Anschluss darauf achten, dass sich keine Leitungen im Bereich des Hebelsystems und des Drucktasters befinden
5. Säuberung des Schalterinneren (z.B. Entfernen der Leitungsreste) unbedingt beachten, da Fremdkörper das Schaltverhalten beeinträchtigen können
6. Verschließen aller nicht benötigten Leitungseinführungen mit im Gerät vorhandenen Verschlusschrauben (Anzugsdrehmoment 4 Nm)
7. Deckelschrauben gleichmässig anziehen (Anzugsdrehmoment 1 Nm)

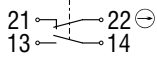
Absetzlänge x des Leiters: 6 mm



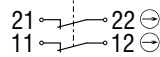
4.2 Kontaktvarianten

Darstellung der Kontakte im stromlosen Zustand.

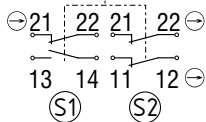
ZQ901-11



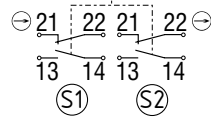
ZQ901-02



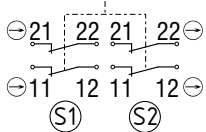
ZQ901-13



ZQ901-22



ZQ901-04



Legende:

- ⊖ : Zwangsöffnender Öffnerkontakt
- Ⓢ₁, Ⓢ₂ : Schalteinsatz S1, S2

5. Inbetriebnahme und Wartung

5.1 Funktionsprüfung

Das Sicherheitsschaltgerät ist hinsichtlich seiner Sicherheitsfunktion zu testen. Hierbei ist vorab folgendes zu gewährleisten:

1. Fester Sitz des Seilzug-Notschalters
2. Unversehrtheit der Leitungsverlegung und -anschlüsse
3. Schaltergehäuse auf Beschädigungen überprüfen
4. Überprüfung der Schalterfunktion durch Betätigung des Zugseiles
5. Kontrolle der Seilspannung mittels Stellungsanzeige

5.2 Wartung

In regelmäßigen Abständen empfehlen wir eine Sicht- und Funktionsprüfung mit folgenden Schritten:

1. Überprüfung der Schalterfunktion durch Betätigung des Zugseiles und ggf. des NOT-HALT-Tasters
2. Überprüfung der Leitungseinführung und des Leitungsanschlusses
3. Entfernen von Schmutzresten
4. Kontrolle der Seilspannung mittels Stellungsanzeige und Überprüfung des Seiles und der Seilführung auf Schäden und festen Sitz



Gehäuse nicht unter Spannung öffnen.

Beschädigte oder defekte Geräte sind auszutauschen.

6. Demontage und Entsorgung

6.1 Demontage

Das Sicherheitsschaltgerät ist nur in spannungslosem Zustand zu demontieren.

6.2 Entsorgung



Das Sicherheitsschaltgerät ist entsprechend der nationalen Vorschriften und Gesetze fachgerecht zu entsorgen

7. Konformitätserklärung

Hiermit erklären wir, dass die nachfolgend aufgeführten Bauteile aufgrund der Konzipierung und Bauart den Anforderungen der unten angeführten Europäischen Richtlinien entsprechen.

Einschlägige Richtlinien:



2006/42/EG
2011/65/EU

Angewandte Normen:

EN 60947-5-1:2017 + AC:2020
EN 60947-5-5:1997 + A1:2005 + A11:2013 + A2:2017
EN 620:2002 + A1:2010
EN ISO 13850:2015



Die aktuell gültige Konformitätserklärung steht im Internet unter products.schmersal.com zum Download zur Verfügung.