



IT Manuale d'istruzioni Pagina da 1 a 4
Originale

Sommario

1 Informazioni sul presente documento	
1.1 Funzione	1
1.2 A chi è rivolto: personale specializzato autorizzato	1
1.3 Simbologia utilizzata	1
1.4 Uso conforme	1
1.5 Note generali di sicurezza	1
1.6 Avvertenza in caso di uso non corretto	1
1.7 Liberatoria	2
2 Descrizione del prodotto	
2.1 Codice prodotto	2
2.2 Versioni speciali	2
2.3 Destinazione d'uso	2
2.4 Dati tecnici	2
2.5 Sicurezza funzionale	2
3 Montaggio	
3.1 Istruzioni di montaggio	2
3.2 Dimensioni	3
4 Collegamento elettrico	
4.1 Note generali sul collegamento elettrico	4
4.2 Versioni dei contatti	4
5 Messa in servizio e manutenzione	
5.1 Controllo funzionale	4
5.2 Manutenzione	4
6 Smontaggio e smaltimento	
6.1 Smontaggio	4
6.2 Smaltimento	4
7 Dichiarazione di conformità	

1. Informazioni sul presente documento

1.1 Funzione

Il presente manuale istruzioni fornisce le informazioni richieste per il montaggio, la messa in servizio, il funzionamento sicuro e lo smontaggio del dispositivo di sicurezza. Si raccomanda di conservare le presenti istruzioni perchè restino perfettamente leggibili e in un luogo facilmente accessibile.

1.2 A chi è rivolto: personale specializzato autorizzato

Le operazioni descritte nel presente manuale d'istruzioni dovranno essere eseguite solo da personale specializzato, qualificato e autorizzato dal gestore dell'impianto.

L'installazione e la messa in funzione del dispositivo devono essere eseguite esclusivamente da persone che hanno letto e compreso il presente manuale d'istruzioni e che conoscono le disposizioni vigenti in materia di sicurezza sul lavoro e prevenzione degli infortuni.

La selezione e l'installazione dei dispositivi, così come i relativi collegamenti di controllo necessitano di una conoscenza approfondita delle normative di settore e dei requisiti di legge da parte del costruttore di macchine.

1.3 Simbologia utilizzata



Informazione, Suggerimento, Nota:

Questo simbolo segnala utili informazioni aggiuntive.



Attenzione: La mancata osservanza di questa nota di avvertenza può causare guasti o malfunzionamenti.

Avvertenza: La mancata osservanza di questa nota di avvertenza può causare danni personali e/o danni materiali alla macchina.

1.4 Uso conforme

La gamma di prodotti Schmersal non è destinata ai consumatori privati.

I prodotti qui descritti sono stati sviluppati per lo svolgimento di funzioni di sicurezza come componenti di un impianto o di una macchina. È responsabilità del produttore dell'impianto o della macchina garantire il corretto funzionamento generale.

Il dispositivo di sicurezza può essere installato solo conformemente alle seguenti applicazioni o per quelle autorizzate dal produttore. Per informazioni dettagliate sul campo d'impiego, vedere il capitolo "Descrizione del prodotto".

1.5 Note generali di sicurezza

Osservare le note di sicurezza riportate nel manuale d'istruzioni, nonché le disposizioni nazionali relative ad installazione, sicurezza e prevenzione degli infortuni.



Per ulteriori informazioni tecniche si rimanda ai cataloghi Schmersal o al catalogo online disponibile in Internet all'indirizzo products.schmersal.com.

Il produttore non si assume alcuna responsabilità per quanto dichiarato. Si riserva il diritto di apportare modifiche tecniche migliorative. Non sono noti altri rischi in caso di osservanza delle note sulla sicurezza e delle istruzioni di montaggio, messa in servizio, funzionamento e manutenzione.

1.6 Avvertenza in caso di uso non corretto



L'eventuale utilizzo non corretto o non conforme o interventi non autorizzati possono causare pericoli per le persone o danni a componenti della macchina o dell'impianto in seguito all'impiego del dispositivo di sicurezza.

1.7 Liberatoria

Il produttore non si assume alcuna responsabilità per danni e malfunzionamenti operativi dovuti ad errori di montaggio o alla mancata osservanza del presente manuale d'istruzioni. È esclusa inoltre ogni ulteriore responsabilità del produttore per danni risultanti dall'utilizzo di parti di ricambio o accessori non autorizzati dal produttore.

Per motivi di sicurezza non è permesso effettuare riparazioni, conversioni e modifiche arbitrarie e il produttore non si assume alcuna responsabilità per eventuali danni risultanti da tali operazioni.

2. Descrizione del prodotto

2.1 Codice prodotto

Il presente manuale d'istruzioni è valido per le seguenti tipologie:

ZQ901-①

N.	Opzione	Descrizione
①		
	11	1 contatto di chiusura (NO) / 1 contatto d'apertura (NC)
	13	1 contatto NA / 3 contatti NC
	22	2 contatti NA / 2 contatti NC
	02	2 NC
	04	4 NC

La funzione di sicurezza e conseguentemente la conformità alla Direttiva Macchine sono garantite solo in caso di esecuzione a norma delle modifiche e regolazioni descritte nel presente manuale alla sezione 3.1.

2.2 Versioni speciali

Per le versioni speciali con codice diverso da quanto elencato alla sezione 2.1, le indicazioni riportate in precedenza e nel seguito si applicano solo nella misura in cui tali versioni sono conformi all'esecuzione di serie.

2.3 Destinazione d'uso

Gli interruttori d'emergenza a fune vengono installati in macchine e impianti nei quali è richiesta la possibilità di attivare il comando d'arresto d'emergenza in qualsiasi punto della fune. Se viene esercitata una forza di trazione sulla fune tesa oppure in caso di rottura della fune o di attuazione del tasto di arresto d'emergenza opzionale si attiva la funzione di commutazione dell'interruttore a fune (vedere Figura 1).

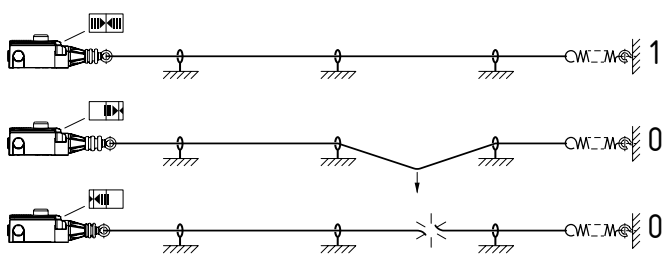


Figura 1: Indicatore di posizione e attivazione

Struttura/Modalità di funzionamento

L'interruttore d'emergenza a fune viene portato in posizione operativa mediante adeguato pretensionamento della fune. All'interno, l'interruttore può essere dotato di uno o due elementi di commutazione, con 2 o 4 contatti: nello stato con fune in tensione i contatti NC sono chiusi ed i contatti NA sono aperti.

In seguito all'attivazione della funzione di arresto d'emergenza, un meccanismo di blocco mantiene attivo il comando di arresto d'emergenza finché non viene eseguito uno sblocco manuale premendo il pulsante di RESET blu. Prima del ripristino del segnale di arresto d'emergenza deve essere determinata la causa dell'attivazione. Il reset è possibile solo in presenza di un corretto pretensionamento della fune (indicatore di posizione in posizione, vedere Figura 1).



La valutazione e la progettazione della catena di sicurezza dovranno essere eseguite dall'utente nel rispetto delle norme e prescrizioni applicabili e in base al livello di sicurezza richiesto.



Il progetto globale del controllo nel quale saranno integrati i componenti di sicurezza dovrà essere convalidato secondo le norme rilevanti.

2.4 Dati tecnici

Prescrizioni:	EN 60947-5-1, EN 60947-5-5, EN 620, EN ISO 13850
Custodia:	acciaio inossidabile 316 lucidato a specchio
Coperchio:	acciaio inossidabile 316 lucidato a specchio
Grado di protezione:	IP65, IP67, IP69 secondo EN 60529
Grado di inquinamento:	3
Materiale contatti:	argento
Sistema di commutazione:	scambio con doppia interruzione, da 1 a 4 contatti NC commutazione rapida con contatti NC ad apertura obbligata
Tipo di collegamento:	collegamento a vite
Cavo di collegamento:	max. 2,5 mm ² (incl. capicorda)
Passacavo:	3 x M20
Corrente/Tensione d'esercizio nominale I _n /U _e :	4 A / 230 VAC, 1 A / 24 VDC
Resistenza alla tensione impulsiva nominale U _{imp} :	6 kV
Tensione d'isolamento nominale U _i :	500 V
Corrente termica permanente I _{th} :	6 A
Categoria d'utilizzo:	AC-15, DC-13
Resistenza a cortocircuito:	6 A gG fusibile D (EN 60269-1)
Temperatura ambiente:	-25 °C ... +70 °C
Lunghezza fune:	max. 75 m in funzione della temperatura ambiente (vedi Figura 4)
Durata meccanica:	> 1.000.000 manovre



Input terminal wire size AWG: 14-22
Max. Torque: 7 Lb In
Use solid or stranded copper conductors only.

2.5 Sicurezza funzionale

Prescrizioni:	EN ISO 13849-1
B _{10D} (contatto NC):	100.000
Durata di utilizzo:	20 anni

$$MTTF_D = \frac{B_{10D}}{0,1 \times n_{op}} \quad n_{op} = \frac{d_{op} \times h_{op} \times 3600 \text{ s/h}}{t_{cycle}}$$

(I valori rilevati possono variare in base ai parametri specifici per l'applicazione h_{op}, d_{op} e t_{cycle} nonché in base al carico.)



Se vengono collegati in serie diversi componenti di sicurezza, il Performance Level secondo EN ISO 13849-1 può eventualmente diminuire a causa del minore rilevamento dei guasti.

3. Montaggio

3.1 Istruzioni di montaggio



Il montaggio deve essere eseguito solo in assenza di tensione e da personale specializzato autorizzato.

Il montaggio deve essere eseguito solo da personale specializzato autorizzato. L'interruttore d'emergenza a fune si installa con l'ausilio di due viti (distanza tra i fori 40 mm o 48 mm).



Il dispositivo deve essere collocato in modo tale che sia possibile eseguire uno sblocco manuale senza pericolo e vedere la fune per l'intera lunghezza a partire dall'interruttore.



Secondo la normativa EN 60947-5-5 (EN 620) occorre assicurare che non vengano superati i valori di forza di trazione verticale massima fino all'azionamento di 200 N (125 N) e di corsa massima di 400 mm (300 mm). È necessario prevedere uno spazio sufficiente per il raggiungimento della corsa di azionamento necessaria. Assicurarsi che la fune sia sempre verticale quando è tesa e che rimanga sempre nella posizione corretta (anche in caso di rinvio). Eventuali influenze esterne (oscillazioni di temperatura, invecchiamento) possono alterare le caratteristiche della fune. Osservare le prescrizioni della norma EN ISO 13850.

Per lunghezze di fune oltre i 10 m devono essere previsti dei supporti, ogni 3 metri. Per evitare oscillazioni della fune dovute a risonanza in caso di macchine caratterizzate da forti vibrazioni si raccomanda di disporre i singoli supporti a intervalli variabili. Per il montaggio, seguire la Figura 2.

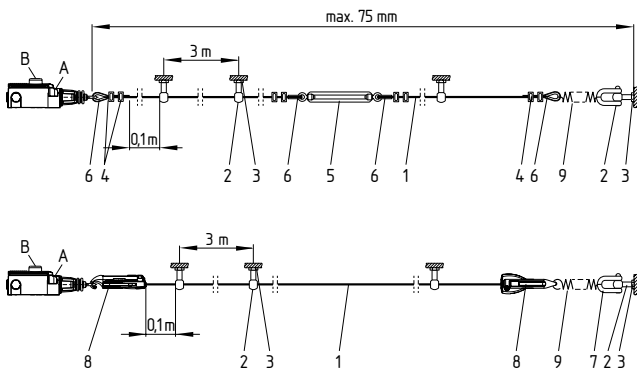


Figura 2: Montaggio dei componenti

Chiavi

- A Indicatore di posizione
- B pulsante di Reset
- 1 Fune con guaina rossa in PVC Ø 5 mm (anima in acciaio Ø 3 mm)
- 2 Vite ad occhio
- 3 Dado
- 4 = Morsetto per fune metallica
- 5 Tenditore
- 6 Redancia per fune
- 7 Giunto
- 8 Tirante S 900
- 9 Molla ACC-RS900-TS

Per attenuare gli effetti della variazioni di temperatura, raccomandiamo l'impiego della molla ACC-RS900-TS. A causa della deformazione termica a cui è soggetta la fune, la lunghezza massima ammissibile della fune dipende dalla temperatura ambiente dell'applicazione (vedere Figura 4).



Per una sicurezza di funzionamento ottimale e per un rapido montaggio si raccomanda di utilizzare la fune ed il sistema combinato di fissaggio e tensionamento di Schmersal. In alternativa, è possibile anche utilizzare redance e morsetti collegati con un tenditore a vite. In questo caso, prima della posa della fune, è necessario rimuovere la guaina rossa in PVC nell'area di serraggio.

Poiché le redance della fune si deformano con il carico, dopo il montaggio tirare più volte con forza la fune. In seguito, tendere nuovamente la fune (vedere Figura 3).

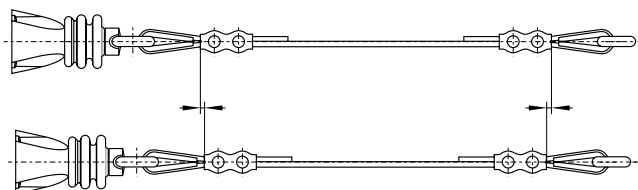
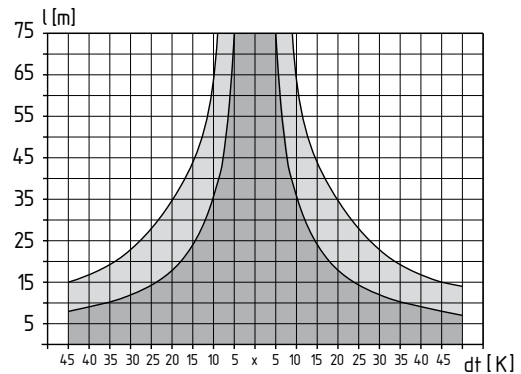


Figura 3: Deformazione delle redance

Il corretto funzionamento del prodotto è direttamente correlato ai dati riportati nel grafico. La lunghezza massima della fune dipende dalla variazione di temperatura a cui è sottoposto il sistema a fune. La lunghezza della fune corrispondente, con e senza molla di tensione esterna, è mostrata nel diagramma.



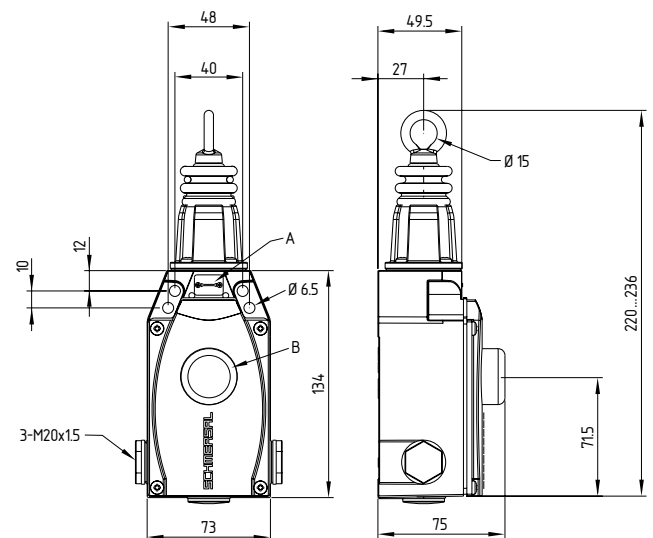
- x Temperatura di riferimento
- Senza molla
- ▨ Con molla

Figura 4: Lunghezza massima della fune in funzione della temperatura con o senza molla

Fissare la fune all'anello ed eseguire quindi il pretensionamento, finché l'indicatore di posizione non si trova nella posizione centrale (vedere Figura 1).

3.2 Dimensioni

Tutte le dimensioni sono in millimetri (mm)



- chiavi A Indicatore di posizione
- B pulsante di Reset

4. Collegamento elettrico

4.1 Note generali sul collegamento elettrico



Il collegamento elettrico al sistema AS-i deve essere eseguito solo in condizioni di assenza di tensione e da personale specializzato autorizzato.

1. Allentare le viti del coperchio.
2. Rimuovere il coperchio anti-polvere
3. Utilizzare un pressacavo idoneo M20 x 1,5 con un adeguato grado di protezione.
4. Durante il cablaggio prestare attenzione a non collocare cavi nell'area del sistema a leva e del pulsante
5. Al termine, è assolutamente necessario pulire l'interno dell'interruttore (ad es. rimuovere possibili resti di cavo), perché eventuali corpi estranei possono pregiudicare una corretta commutazione
6. Chiudere tutti i fori passacavo non utilizzati con i tappi a vite forniti in dotazione (coppia di serraggio 4 Nm)
7. Stringere uniformemente le viti del coperchio (coppia di serraggio 1 Nm)

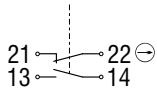
Lunghezza x di posa del cavo: 6 mm



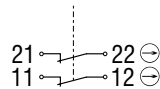
4.2 Versioni dei contatti

Schema dei contatti nello stato senza corrente.

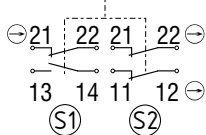
ZQ901-11



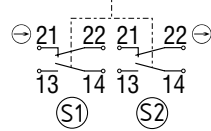
ZQ901-02



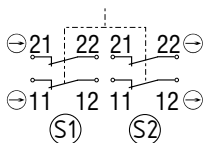
ZQ901-13



ZQ901-22



ZQ901-04



Legenda:

- ⊖ : Contatto NC ad apertura obbligata
 (S1), (S2) : Elemento azionante S1, S2

5. Messa in servizio e manutenzione

5.1 Controllo funzionale

Il dispositivo di sicurezza deve essere testato per verificarne il corretto funzionamento. Innanzi tutto è necessario assicurare quanto segue:

1. Verificare il corretto fissaggio dell'interruttore d'emergenza a fune
2. Integrità delle entrate e dei collegamenti dei cavi
3. Assenza di danni sulla custodia dell'interruttore
4. Verificare la funzione di commutazione mediante attivazione della fune
5. Controllo della tensione della fune per mezzo dell'indicatore di posizione.

5.2 Manutenzione

In normali circostanze, si raccomanda di eseguire un controllo visivo e funzionale secondo la procedura seguente:

1. Verificare la funzione di commutazione mediante attivazione della fune e se necessario del pulsante di arresto d'emergenza
2. Verificare l'entrata e il collegamento del cavo
3. Rimuovere gli eventuali residui di sporco
4. Controllare la tensione della fune per mezzo dell'indicatore di posizione e verificare l'assenza di danni alla fune e alla guaina, nonché il corretto fissaggio.



Non aprire la custodia sotto tensione.

Eventuali dispositivi danneggiati o difettosi dovranno essere sostituiti.

6. Smontaggio e smaltimento

6.1 Smontaggio

Smontare il dispositivo di sicurezza solo in assenza di tensione.

6.2 Smaltimento



Lo smaltimento del dispositivo di sicurezza deve essere effettuato in conformità con le disposizioni e le normative nazionali vigenti.

7. Dichiarazione di conformità

Si dichiara con la presente che i seguenti componenti, sulla base della loro progettazione e costruzione, sono conformi ai requisiti delle direttive europee sotto elencate.

Direttive rilevanti:



2006/42/CE
 2011/65/UE

Norme armonizzate correlate:

EN 60947-5-1:2017 + AC:2020
 EN 60947-5-5:1997 + A1:2005 + A11:2013 + A2:2017
 EN 620:2002 + A1:2010
 EN ISO 13850:2015



Le dichiarazioni di conformità vigenti sono scaricabili in Internet all'indirizzo products.schmersal.com.