



PT Manual de instruções páginas 1 a 6
Original

Conteúdo

1 Sobre este documento	
1.1 Função	1
1.2 A quem é dirigido: pessoal técnico especializado	1
1.3 Símbolos utilizados	1
1.4 Utilização correcta conforme a finalidade	1
1.5 Indicações gerais de segurança	1
1.6 Advertência contra utilização incorreta	2
1.7 Isenção de responsabilidade	2
2 Descrição do produto	
2.1 Código para encomenda	2
2.2 Vista geral dos elementos de controlo	2
2.3 Vista geral Acessórios	2
2.4 Versões especiais	2
2.5 Descrição e utilização	2
2.6 Dados técnicos	3
3 Montagem	
3.1 Instruções gerais de montagem	3
3.2 Dimensões	3
3.3 Montagem das tampas de proteção coloridas para aparelhos iluminados e não iluminados	4
3.4 Plaquetas de inscrição	4
4 Ligação elétrica	
4.1 Indicações gerais sobre a ligação elétrica	4
4.2 Atribuição dos terminais com PARAGEM DE EMERGÊNCIA	4
4.3 Atribuição dos terminais sem PARAGEM DE EMERGÊNCIA	4
5 Colocação em funcionamento e manutenção	
5.1 Teste de funcionamento	5
5.2 Manutenção	5
6 Desmontagem e eliminação	
6.1 Desmontagem	5
6.2 Eliminação	5
7 Declaração UE de conformidade	

1. Sobre este documento

1.1 Função

O presente manual de instruções fornece as informações necessárias para a montagem, a colocação em funcionamento, a operação segura e a desmontagem do painel de controlo. O manual de instruções deve ser mantido sempre em estado legível e guardado em local acessível.


1.2 A quem é dirigido: pessoal técnico especializado


Todos os procedimentos descritos neste manual devem ser executados apenas por pessoal formado e autorizado pelo utilizador do equipamento.

Instale e coloque o dispositivo em funcionamento apenas depois de ter lido e entendido o manual de instruções, bem como de se ter familiarizado com as normas de segurança no trabalho e prevenção de acidentes.

A seleção e montagem dos dispositivos, bem como a sua integração na técnica de comando, são vinculados a um conhecimento qualificado da legislação pertinente e requisitos normativos do fabricante da máquina.

1.3 Símbolos utilizados

 Informação, dica, nota:
Este símbolo identifica informações adicionais úteis.

 Cuidado: A não observação deste aviso de advertência pode causar avarias ou funcionamento incorreto.
Advertência: A não observação deste aviso de advertência pode causar danos pessoais e/ou danos na máquina.

1.4 Utilização correcta conforme a finalidade


A gama de produtos Schmersal não se destina a consumidores particulares.

Os produtos aqui descritos foram desenvolvidos para assumir funções voltadas para a segurança, como parte integrante de um equipamento completo ou máquina. Está na responsabilidade do fabricante do equipamento ou máquina assegurar o funcionamento correto do equipamento completo.

O dispositivo interruptor de segurança pode ser utilizado exclusivamente conforme as considerações a seguir ou para as finalidades homologadas pelo fabricante. Informações detalhadas sobre a área de aplicação podem ser consultadas no capítulo "Descrição do produto".

1.5 Indicações gerais de segurança

Devem ser observadas as indicações de segurança do manual de instruções bem como as normas nacionais específicas de instalação, segurança e prevenção de acidentes.

 Outras informações técnicas podem ser consultadas nos catálogos da Schmersal ou nos catálogos online na Internet em products.schmersal.com.

Todas as informações são fornecidas sem garantia. Reservado o direito de alterações conforme o desenvolvimento tecnológico.

Observando-se as indicações de segurança, bem como as instruções de montagem, colocação em funcionamento, operação e manutenção, não são conhecidos riscos residuais.

1.6 Advertência contra utilização incorreta



A utilização tecnicamente incorreta ou quaisquer manipulações no interruptor de segurança podem ocasionar a ocorrência de perigos para pessoas e danos em partes da máquina ou equipamento.

1.7 Isenção de responsabilidade

Não assumimos nenhuma responsabilidade por danos e falhas operacionais causadas por erros de montagem ou devido à não observação deste manual de instruções. Também não é assumida qualquer responsabilidade adicional por danos causados pela utilização de peças sobressalentes ou acessórios não homologados pelo fabricante.

Por motivo de segurança não são permitidas quaisquer reparações, alterações ou modificações efetuadas por conta própria, nestes casos o fabricante exime-se da responsabilidade pelos danos resultantes.

2. Descrição do produto

2.1 Código para encomenda

Este manual de instruções é válido para os seguintes modelos:

BDF40-①-②-③-④-⑤-⑥-⑦

Nº	Opção	Descrição
----	-------	-----------

Tecnologia de ligação:

① ST Conector M12, 12-polos

Configurações dos contactos:

② 10 com PARAGEM DE EMERGÊNCIA:
2 contactos NF na posição de montagem 1 e
1 contacto NA na posição de montagem 2 ... 4
sem PARAGEM DE EMERGÊNCIA:
1 contacto NA na posição de montagem 1 ... 4

Posição de montagem 1

③ NH Botão de impacto de paragem de emergência
LT Botão de acionamento luminoso / Botão de pressão
LM Sinalizador luminoso / bужão cego

Posição de montagem 2

④ LT Botão de acionamento luminoso / Botão de pressão
LM Sinalizador luminoso / bужão cego

Posição de montagem 3

⑤ LT Botão de acionamento luminoso / Botão de pressão
LM Sinalizador luminoso / bужão cego

Posição de montagem 4

⑥ LT Botão de acionamento luminoso / Botão de pressão
LM Sinalizador luminoso / bужão cego

Versão especial individual:

⑦ XXXX Espaço reservado



O escopo do fornecimento inclui os conjuntos adjuntos BDF40-DHS-PBC-DT e BDF40-DHS-PBC-LT.



Os componentes de segurança conforme a Diretiva de máquinas são identificados na placa de características com a inscrição "safety component".



Apenas com a execução correta das modificações descritas neste manual de instruções está assegurada a função de segurança e portanto é mantida a conformidade relativamente à Diretiva de Máquinas.

2.2 Vista geral dos elementos de controlo

NH, botão de impacto de PARAGEM DE EMERGÊNCIA

- Liberação por movimento giratório
- 2 contactos NF

Botão luminoso LT / interruptor de pressão ¹⁾

- Tampas encaixáveis
- 1 contacto NA
- Iluminação LED branca

Sinalizador luminoso LM / bужão cego ²⁾

- Tampas encaixáveis
- Iluminação LED branca

¹⁾ Dependendo da versão das tampas montadas

²⁾ O bужão cego é produzido com a montagem da versão de tampa preta.

2.3 Vista geral Acessórios

Texto abreviado do material	Descrição
MS-BDF40-NHK	Colarinho protetor para PARAGEM DE EMERGÊNCIA
KA-0980	Cabo de ligação M 12 de 5 metros, 12 polos
BDF40-DHS-PBC-DT	Interruptores de pressão da cor das tampas, 1 un. de cada
BDF40-DHS-PBC-LT	Botões luminosos da cor das tampas, 1 un. de cada
	Tampa de interruptor de pressão, 5 un. por tipo
BDF40-DHS-PBC-DT-RD	Vermelho
BDF40-DHS-PBC-DT-YE	Amarelo
BDF40-DHS-PBC-DT-GN	Verde
BDF40-DHS-PBC-DT-BU	Azul
BDF40-DHS-PBC-DT-WH	Branco
BDF40-DHS-PBC-DT-BK	Preto
	Tampa de interruptor de pressão luminoso, transparente, 5 unidades por tipo
BDF40-DHS-PBC-LT-RD	Vermelho
BDF40-DHS-PBC-LT-YE	Amarelo
BDF40-DHS-PBC-LT-GN	Verde
BDF40-DHS-PBC-LT-BU	Azul
BDF40-DHS-PBC-LT-WH	Branco

2.4 Versões especiais

Para as versões especiais que não estão listadas no código de modelo no item 2.1 as especificações anteriores e seguintes aplicam-se de forma análoga, desde que sejam coincidentes com a versão de série.

2.5 Descrição e utilização

O painel de operação foi projetado para ser montado ao lado de portas de proteção e coberturas em máquinas ou equipamentos. Devido à largura de instalação de 40 mm, é apropriado para a montagem em sistemas de perfil com 40 mm de largura. Através da combinação com os kits de montagem previstos para o efeito, o painel de operação também pode ser combinado com bloqueios do tipo AZM40. Graças à PARAGEM DE EMERGÊNCIA integrável e à flexibilidade de escolha das tampas de botões coloridas, podem ser representadas as mais variadas funções como, p. ex., PARAGEM DE EMERGÊNCIA, arranque, paragem, reset ou a exibição de avarias na máquina ou instalação.



A avaliação e o dimensionamento da cadeia de segurança devem ser efetuados pelo utilizador em conformidade com as normas e regulamentos relevantes, de acordo com o nível de segurança requerido.



O conceito global do controlo, no qual o componente de segurança será integrado, deve ser validado segundo as normas relevantes.

2.6 Dados técnicos

Instruções:	EN 60947-5-1, EN 60947-5-5, EN ISO 13850
Material do invólucro:	termoplástico reforçado com fibra de vidro, com auto-extinção de fogo
Tipo de proteção:	IP65
Entrada de cabo:	Conector integrado M12, 12 polos, codificado em A
Temperatura ambiente:	-25 °C ... +65 °C
Temperatura para armazenagem e transporte:	-25 °C ... +65 °C
Resistência climática:	conforme DIN EN 60068 Parte 2-30
Classe de proteção:	II
Grau de contaminação por sujidade:	2
Categoria de aplicação:	DC-13
Corrente/tensão de operação calculada I _g /U _e :	0,1 A / 24 VDC
Proteção contra curto-circuito:	500 mA, FF
Tensão calculada de isolamento U _i :	24 VDC
Resistência calculada à tensão de choque U _{imp} :	250 V
Força de acionamento:	
- PARAGEM DE EMERGÊNCIA:	máx. 100 N
- Interruptor de pressão luminoso/ interruptor de pressão (com final de curso):	máx. 10 N
Curso de comutação:	
- PARAGEM DE EMERGÊNCIA:	3,5 mm
- Interruptor de pressão luminoso/interruptor de pressão:	1 mm
Resistência mecânica:	
- PARAGEM DE EMERGÊNCIA:	50.000 ciclos de comutação
- Interruptor de pressão luminoso/interruptor de pressão:	1.000.000 ciclos de comutação
Frequência de comutação:	
- PARAGEM DE EMERGÊNCIA:	100/h
- Interruptor de pressão luminoso/interruptor de pressão:	1000/h
Resistência a impactos (amplitude semi senoidal):	15 g / 11 ms
Resistência à vibração:	5 g, 10 ... 500 Hz
Duração do impacto:	< 2 ms com velocidade de atuação de 100 mm/s
Consumo de corrente do LED (elemento de controlo)	10 mA

Avaliação de segurança PARAGEM DE EMERGÊNCIA

Instruções:	EN ISO 13849-1
B _{10D} :	100.000
Vida útil:	20 anos

$$MTTF_D = \frac{B_{10D}}{0,1 \times n_{op}} \quad n_{op} = \frac{d_{op} \times h_{op} \times 3600 \text{ s/h}}{t_{cycle}}$$

(Os valores determinados podem variar em função dos parâmetros específicos da aplicação h_{op}, d_{op} e t_{cycle} bem como da carga.)

3. Montagem

3.1 Instruções gerais de montagem

Para a fixação do painel de operação, estão presentes dois furos de fixação para parafusos de fixação M 5. Os parafusos de fixação devem ser apertados com um binário de aperto de 2,5 Nm. A posição de montagem deve ser selecionada de modo a permitir uma operação ergonómica dos equipamentos de comando. Além disso, no caso de painéis de operação com dispositivos de PARAGEM DE EMERGÊNCIA, deve-se garantir que a PARAGEM DE EMERGÊNCIA está bem visível e facilmente acessível.

O colarinho protetor opcional MS-BDF40-NHK deve ser fixado ao parafuso de fixação superior do painel de operação.

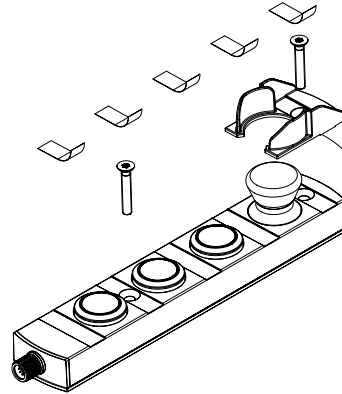


Favor observar as indicações relacionadas nas normas EN ISO 12100, EN ISO 14119 e EN ISO 14120.

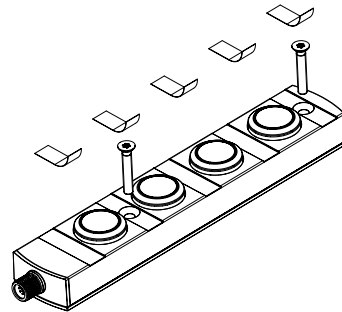
Montagem com PARAGEM DE EMERGÊNCIA e colarinho protetor



O comprimento de parafuso necessário para a montagem do colarinho protetor deve ser ajustado em 2 mm conforme a espessura do colarinho protetor.



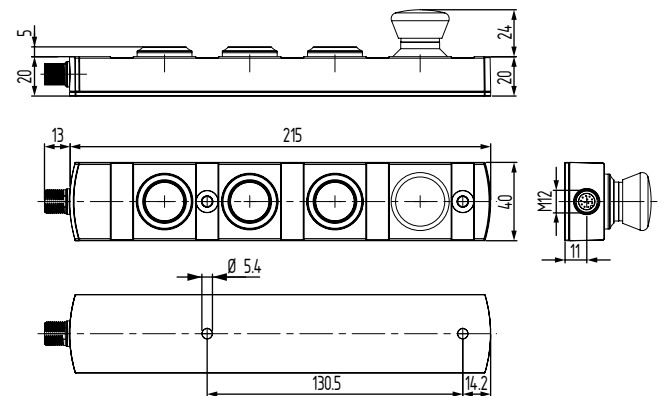
Montagem sem PARAGEM DE EMERGÊNCIA



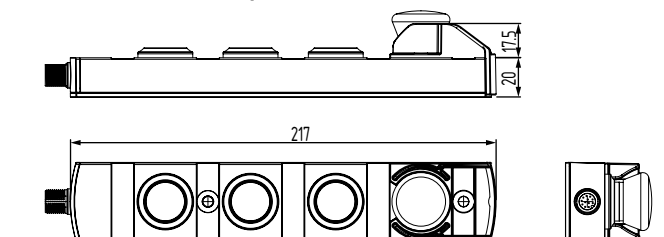
3.2 Dimensões

Todas as medidas em mm.

Medidas sem colarinho protetor



Medidas com colarinho protetor



Utilizando o colarinho protetor (MS-BDF40-NHK), o comprimento total aumenta em aprox. 2 mm.

3.3 Montagem das tampas de proteção coloridas para aparelhos iluminados e não iluminados



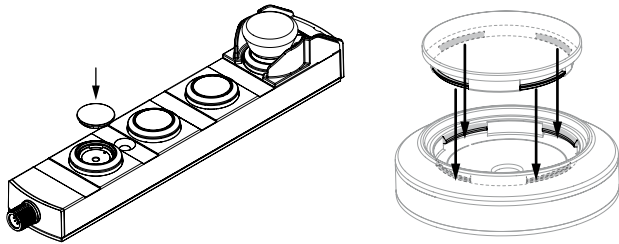
As tampas de proteção coloridas são adequadas apenas para uma montagem. Durante a desmontagem das tampas, o dispositivo pode ficar danificado. As tampas devem ser montadas imediatamente após o desembalamento do painel de operação, para evitar sujidade no interior do botão com partículas grandes de sujidade / poeiras.

A montagem das tampas de proteção coloridas realiza-se da seguinte forma:

1. Retirar as tampas de proteção coloridas do conjunto adjunto
2. Os quatro elementos de encaixe da tampa de proteção colorida devem ser colocados sobre os entalhes do pino atuador
3. Pressionar as tampas de proteção coloridas, que "clacam" ao encaixar
4. Verificação da funcionalidade fácil do botão
5. Repetir o processo para todos os outros botões



Após a montagem das tampas de proteção coloridas, deve-se verificar a posição correta da tampa e também a funcionalidade dos botões. Sendo que o botão volte automaticamente do estado atuado para o estado não atuado e a tampa tenha uma altura uniforme em relação ao compartimento do dispositivo. Nos sinalizadores luminosos e bujões cegos, deve-se verificar apenas a altura em relação ao compartimento do dispositivo.



3.4 Plaquetas de inscrição

A inscrição dos vários dispositivos realiza-se com um rotulador convencional, p. ex., um P-Touch tendo uma faixa de inscrição com 10 mm de largura. Os parafusos de montagem do painel de operação são tapados com a faixa de inscrição.



Não utilizar uma faixa incolor. De preferência, deve-se aplicar uma faixa preta com letras brancas. Nos painéis de operação equipados com colarinho protetor da PARAGEM DE EMERGÊNCIA, também se pode escolher uma faixa amarela com letras pretas.

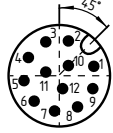
4. Ligação elétrica

4.1 Indicações gerais sobre a ligação elétrica



A ligação elétrica pode ser efetuada apenas em estado desenergizado por pessoal técnico autorizado.

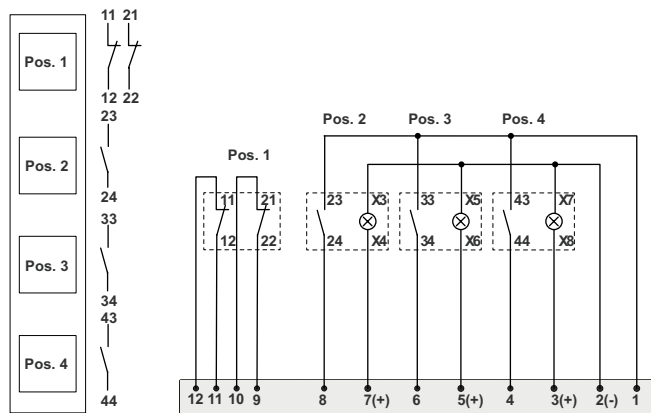
A ligação elétrica realiza-se através de um conector M12 de 12 polos. O conector deve ser apertado com um binário de aperto de 0,4 Nm.



- | | |
|------------------|---------------------------|
| 1) castanho (BN) | 7) preto (BK) |
| 2) azul (BU) | 8) cinzento (GY) |
| 3) branco (WH) | 9) vermelho (RD) |
| 4) verde (GN) | 10) violeta (VT) |
| 5) rosa (PK) | 11) cinzento/rosa (GY/PK) |
| 6) amarelo (YE) | 12) vermelho/azul (RD/BU) |

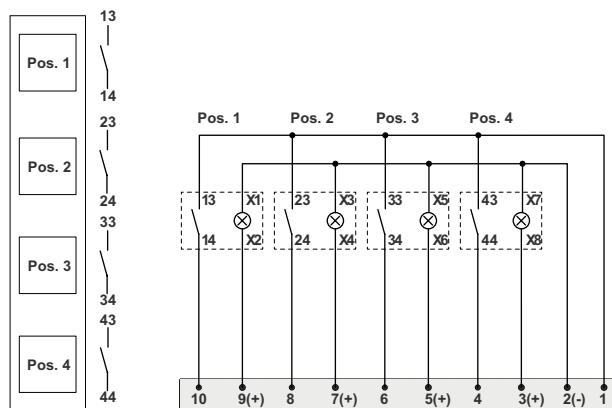
4.2 Atribuição dos terminais com PARAGEM DE EMERGÊNCIA

2 contactos NF para PARAGEM DE EMERGÊNCIA na posição 1
1 contacto NA para os elemento de controlo na posição 2 ... 4



4.3 Atribuição dos terminais sem PARAGEM DE EMERGÊNCIA

1 contacto NA para os elemento de controlo na posição 1 ... 4



5. Colocação em funcionamento e manutenção

5.1 Teste de funcionamento

O dispositivo deve ter a sua função de segurança testada. Neste procedimento deve-se assegurar previamente o seguinte:

1. A instalação foi executada de acordo com as normas
2. A ligação foi executada corretamente
3. O cabo está ligado corretamente
4. Verificar o posicionamento correto e a mobilidade dos interruptores de pressão e interruptores de pressão luminosos

5.2 Manutenção

No caso de montagem adequada conforme as instruções acima mencionadas, não há necessidade de muita manutenção. Sob condições severas é necessária uma manutenção periódica com os seguintes passos:

1. Verificar se o painel de operação está firmemente assentado
2. Remoção dos resíduos de sujidade
3. Verificar as ligações
4. Verificar a mobilidade dos interruptores de pressão e interruptores de pressão luminosos

Os equipamentos danificados ou defeituosos devem ser substituídos.

6. Desmontagem e eliminação


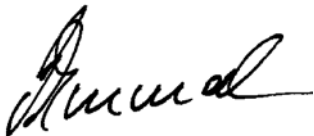
6.1 Desmontagem

O painel de operação deve ser desmontado apenas em estado desenergizado.

6.2 Eliminação

O painel de operação deve ser eliminado de modo tecnicamente correto, conforme a legislação e normas nacionais.

7. Declaração UE de conformidade

Declaração UE de conformidade		
Original	K.A. Schmersal GmbH & Co. KG Möddinghofe 30 42279 Wuppertal Alemanha Internet: www.schmersal.com	
Pelo presente declaramos que, devido à sua conceção e tipo construtivo, os componentes listados a seguir correspondem aos requisitos das diretivas europeias abaixo citadas.		
Denominação do componente:	BDF40	
Tipo:	ver código de modelo	
Descrição do componente:	Painel de controlo	
Diretivas pertinentes:	Diretiva de máquinas ¹⁾ Diretiva de baixa tensão ²⁾ Diretiva RoHS	2006/42/CE 2014/35/UE 2011/65/UE
Colocação da marca "CE" :	¹⁾ para componentes de segurança que são identificados na placa de características com "Safety component" para variantes de aparelhos com função de PARAGEM DE EMERGÊNCIA ²⁾ para dispositivos comutadores sem função de segurança	
Normas aplicadas:	EN 60947-5-1:2017 EN 60947-5-5:1997 + A1:2005 + A11:2013 + A2:2017 EN ISO 13850:2015	
Responsável pela organização da documentação técnica:	Oliver Wacker Möddinghofe 30 42279 Wuppertal	
Local e data da emissão:	Wuppertal, 29 de de Janeiro de 2024	
		
	Assinatura legalmente vinculativa Philip Schmersal Diretor	

BDF40-A-PT



A declaração de conformidade vigente está disponível para download na Internet em products.schmersal.com.

