



IT Manuale d'istruzioni . . . . . Pagina 1  
Original

**Destinazione d'uso**

Il sensore di sicurezza RS 36 può essere utilizzato, come soluzione opzionale, con l'azionatore RST 260-1 su dispositivi di protezione. Si prega di osservare anche il manuale d'istruzioni del sensore di sicurezza. Di seguito vengono fornite istruzioni, in deroga o integrative, relative alla posizione di montaggio e alle distanze di commutazione.

**Montaggio**

⚠ Durante il montaggio osservare i requisiti della norma EN ISO 14119.

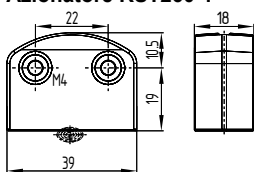
Fissare l'RST260-1 con viti M4 (coppia di serraggio max. 0,8 Nm). Le superfici attive del sensore di sicurezza e quelle dell'azionatore devono trovarsi l'una di fronte all'altra.

⚠ L'azionatore va fissato al dispositivo di protezione in modo irrimovibile mediante misure idonee (ad es. utilizzo di viti autofilettanti, incollatura, alesatura delle teste delle viti, spine) e assicurato in modo da evitarne lo spostamento.

**Dimensioni**

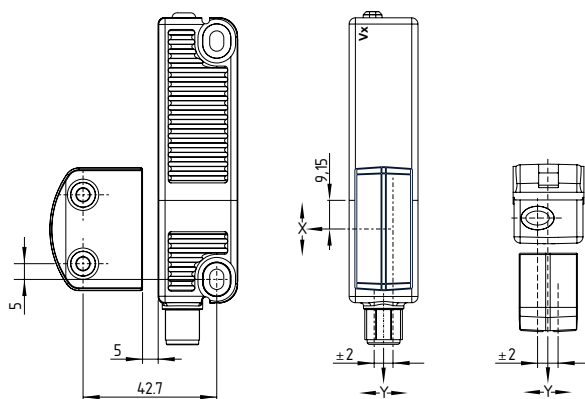
Tutte le dimensioni sono in millimetri (mm).

**Azionatore RST260-1**



**Legenda**  
 area attiva

**Posizione di montaggio**



**Istruzioni di montaggio**

Per l'impiego dell'azionatore RST260-1 valgono le istruzioni fornite nel manuale del sensore di sicurezza RSS 36, in osservanza delle seguenti note riguardanti la posizione di montaggio e le distanze di commutazione:

**Distanze di commutazione secondo EN 60947-5-3:**

Distanza di commutazione tipica: 12 mm  
 Distanza di commutazione sicura  $s_{ao}$ : 10 mm  
 Distanza di disattivazione sicura  $s_{ar}$ : 20 mm

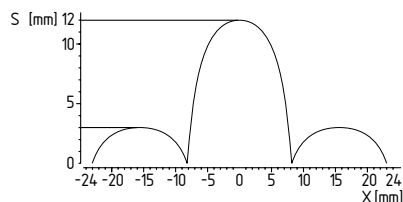
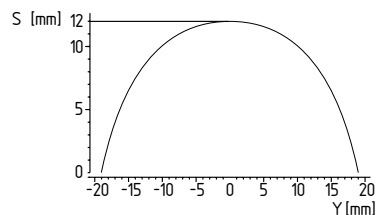


A seguito di modifiche tecniche rese necessarie (da V2) sono cambiate le distanze di commutazione, come riportato nella tabella sottostante. Si prega quindi di controllare il proprio dispositivo di protezione dopo l'installazione per accertare che vengano mantenute le distanze di commutazione sicure ( $\leq s_{ao}$  e  $\geq s_{ar}$ ) sulla base dei valori indicati e regolare eventualmente il dispositivo di protezione in base alle necessità. Per le posizioni delle marcature Vx, vedere i disegni dimensionali.

Distanze di commutazione in mm secondo EN 60947-5-3	Azionatore RST260-1
Sensore RSS 36	$s_{typ}$ 12
	$s_{ao}$ 10
	$s_{ar}$ 18
Sensore RSS 36 da V2 in poi	$s_{typ}$ 12
	$s_{ao}$ 10
	$s_{ar}$ 20

**Curve di avvicinamento**

Le curve di avvicinamento mostrano le tipiche distanze di commutazione del sensore di sicurezza con l'avvicinamento dell'azionatore in funzione della direzione di azionamento



Il disallineamento laterale (Y) ammonta a max.  $\pm 18$  mm. Il disallineamento max. in altezza (X) è  $\pm 8$  mm. In caso di azionamento laterale, prestare attenzione all'area dei lobi laterali.



Per ulteriori informazioni tecniche si rimanda al Catalogo Schmersal online disponibile in Internet all'indirizzo [products.schmersal.com](http://products.schmersal.com).

**K.A. Schmersal GmbH & Co. KG**

Mödinghofe 30, 42279 Wuppertal  
 Germania  
 Telefono: +49 202 6474-0  
 Fax: +49 202 6474-100  
 E-mail: [info@schmersal.com](mailto:info@schmersal.com)  
 Internet: [www.schmersal.com](http://www.schmersal.com)

