



NL Bedieningshandleiding Pagina 1
Origineel

Bestemming en gebruik

De veiligheidssensor RSS 36 kan optioneel samen met de bediensleutel RST 260-1 aan beschermvoorzieningen gebruikt worden. De bedieningshandleiding van de veiligheidssensor moet steeds in acht genomen worden. In dit document worden afwijkende of aanvullende tips met betrekking tot de montagepositie en de schakelafstanden gegeven.

Montage

Bij de montage moeten de eisen van EN ISO 14119 gerespecteerd worden.

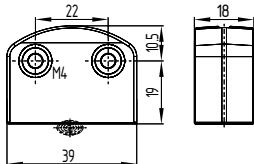
De RST260-1 wordt met behulp van M4 schroeven bevestigd (max. aandraaimoment 0,8 Nm). De actieve oppervlakken van de veiligheidssensor en de bediensleutel moeten zich tegenover elkaar bevinden.

De bediensleutels moeten via geschikte maatregelen (gebruik van eenwegschroeven, lijmen, uitboren van de schroefkoppen, borgen met pennen) onlosmakelijk aan de beschermvoorziening bevestigd worden en tegen verschuiven beveiligd worden.

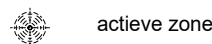
Afmetingen

Alle maten in mm.

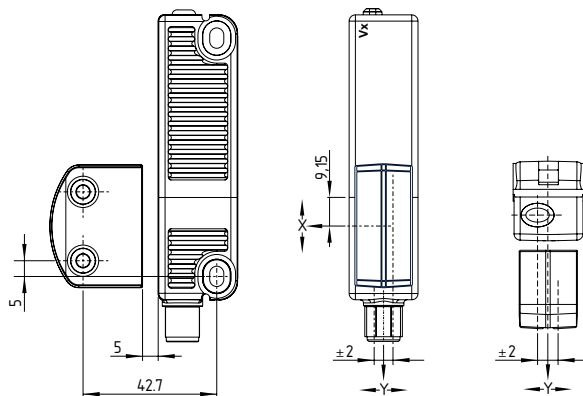
Bediensleutel RST260-1



Legende



Montagepositie



Montage-instructies

Voor het gebruik van de bediensleutel RST 260-1 is de bedieningshandleiding van de veiligheidssensor RSS 36 van toepassing; daarnaast moeten de volgende opmerkingen met betrekking tot de montagepositie en de schakelafstanden in acht genomen worden.

Schakelafstanden volgens EN 60947-5-3:

Typische schakelafstand: 12 mm
Zekere schakelafstand s_{ao} : 10 mm
Zekere uitschakelafstand s_{ar} : 20 mm

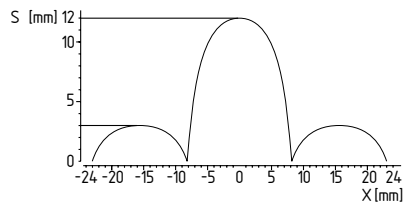
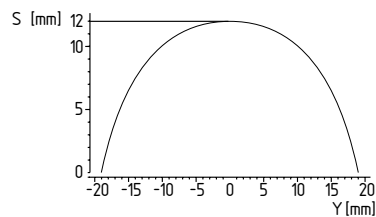


Door de nodige technische wijzigingen (vanaf V2) zijn de schakelafstanden gewijzigd, zie onderstaande tabel. Kijk de constructie van uw beschermvoorziening na de installatie na ter controle of de gezekerde schakelafstanden ($\leq s_{ao}$ en $\geq s_{ar}$) volgens de opgegeven waarden aangehouden worden en pas de beschermvoorziening eventueel aan. De posities van de markeringen Vx vindt u op de maattekeningen.

Schakelafstanden in mm volgens EN 60947-5-3		Bediensleutel RST260-1
Sensor RSS 36	S_{typ}	12
	S_{ao}	10
	S_{ar}	18
Sensor RSS 36 vanaf V2	S_{typ}	12
	S_{ao}	10
	S_{ar}	20

Bediencurves

De bediencurves geven de in- en uitschakelpunten van de sensor tijdens het naderen van de bediensleutel in functie van de aanloporichting weer



De dwarsafwijking (Y) bedraagt max. ± 18 mm. De maximale hoogteafwijking (X) bedraagt ± 8 mm. Bij zijdelingse nadering de zone van de zijlussen mijden.



Aanvullende technische informatie vindt u in de Schmersal onlinecatalogus op het internet onder products.schmersal.com.

KA. Schmersal GmbH & Co. KG

Mödinghofe 30, 42279 Wuppertal
Duitsland
Telefoon: +49 202 6474-0
Telefax: +49 202 6474-100
E-Mail: info@schmersal.com
Internet: www.schmersal.com

