



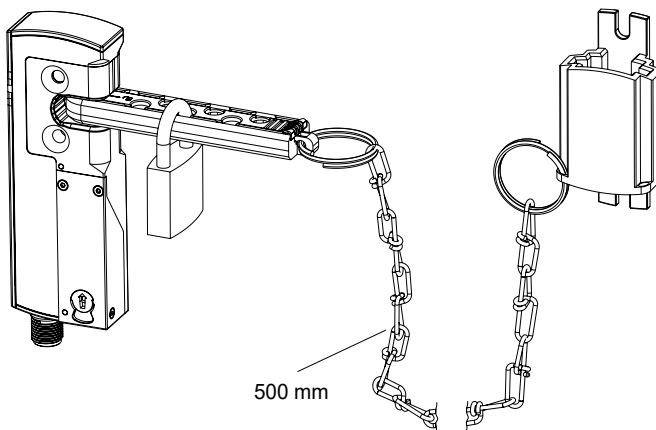
DE Betriebsanleitung ..... Seite 1  
Original

**Bestimmung und Gebrauch**

Die Sperrzange schützt im Falle von begehbaren Schutzeinrichtungen davor, irrtümlich eingeschlossen zu werden. Bei Eintritt in den Gefahrenbereich befestigt das Bedien- bzw. Servicepersonal je ein Schloss an der Sperrzange.

**Anwendung**

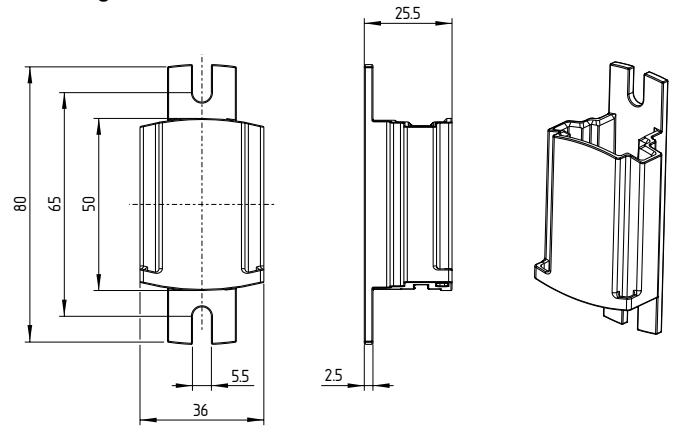
Die Sperrzange ist in die Betätigeröffnung des AZM40 einzusetzen. Durch Einschieben des Sperrbleches wird die Betätigungsöffnung blockiert und eine Überdeckung der Löcher von Sperrblech und Sperrzangengehäuse ist gegeben, so dass nun 1 bis 6 Schlösser (Bügeldurchmesser max. 6 mm) eingehängt werden können. Die Tür der Schutzeinrichtung kann somit nicht geschlossen werden, ein unabsichtlicher Maschinenanlauf wird verhindert.



(Die Schlösser sind nicht im Lieferumfang enthalten.)

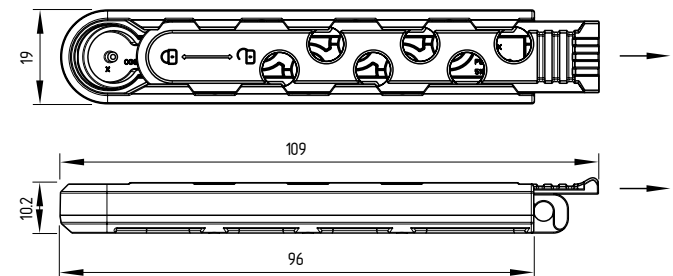
**Abmessungen (alle Maße in mm)**

**Halterung**

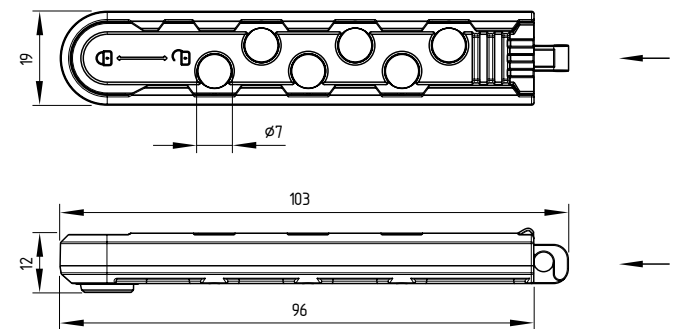


**Sperrzange**

**Sperrzange ausgefahren**



**Sperrzange eingefahren (Überdeckung der Löcher)**



**K.A. Schmersal GmbH & Co. KG**  
Mödinghofs 30, 42279 Wuppertal  
Deutschland  
Telefon: +49 202 6474-0  
Telefax: +49 202 6474-100  
E-Mail: info@schmersal.com  
Internet: www.schmersal.com

