



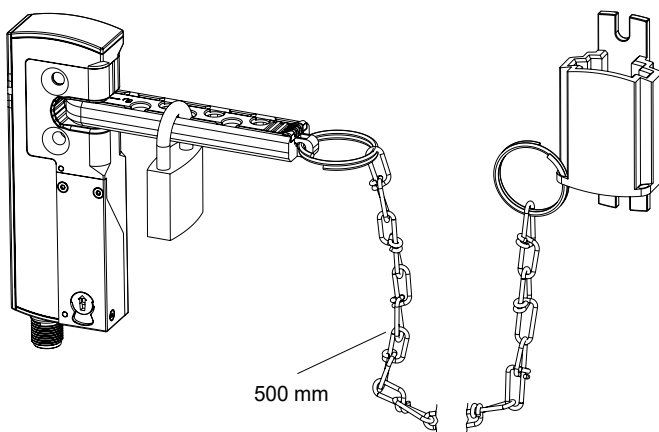
ES Manual de instrucciones. Página 1
Original

Descripción y uso

Utilizando la pieza de bloqueo en resguardos de seguridad accesibles se evita quedar encerrada involuntariamente. Al acceder a la zona de peligro el personal operador o de servicio debe sujetar un candado en ambos lados de la pieza de bloqueo.

Aplicación

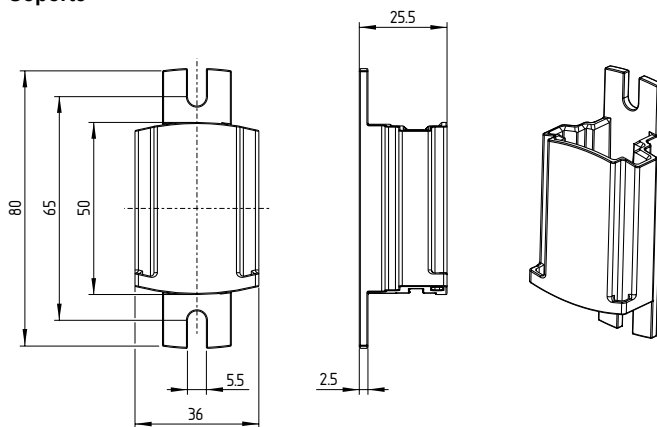
La pieza de bloqueo se ha de insertar en la abertura para el actuador del AZM40. Al insertar la pletina de bloqueo, se bloquea la apertura del actuador y se cubren los agujeros de la pletina y la caja de la pieza de bloqueo, de forma que se pueden enganchar entre 1 y 6 candados (diámetro de estribo máx. 6 mm). En consecuencia, la puerta del resguardo de seguridad no se puede cerrar, impidiendo una puesta en marcha involuntaria de la máquina.



(Los candados no están incluidas en el envío.)

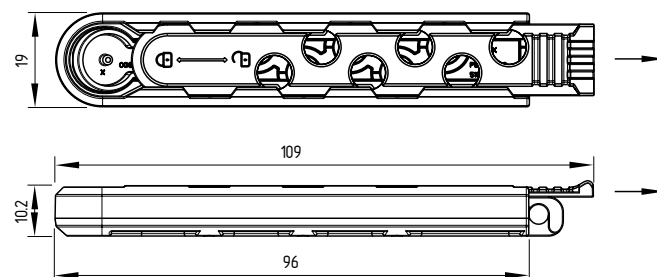
Dimensiones (Todas las medidas en mm)

Soporte

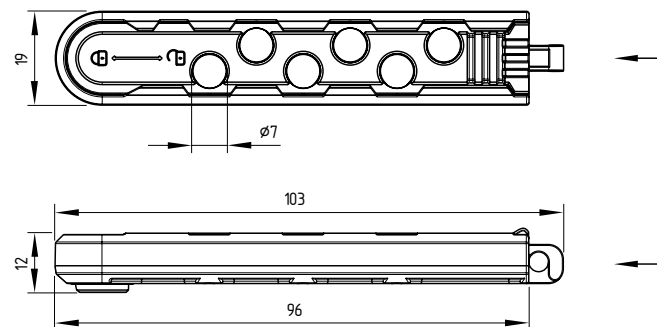


Pieza de bloqueo (consignación)

Pieza de bloqueo salida



Pieza de bloqueo retirada (agujeros cubiertos)



K.A. Schmersal GmbH & Co. KG
Mödinghofs 30, 42279 Wuppertal
Alemania
Telefon: +49 202 6474-0
Telefax: +49 202 6474-100
E-Mail: info@schmersal.com
Internet: www.schmersal.com

