



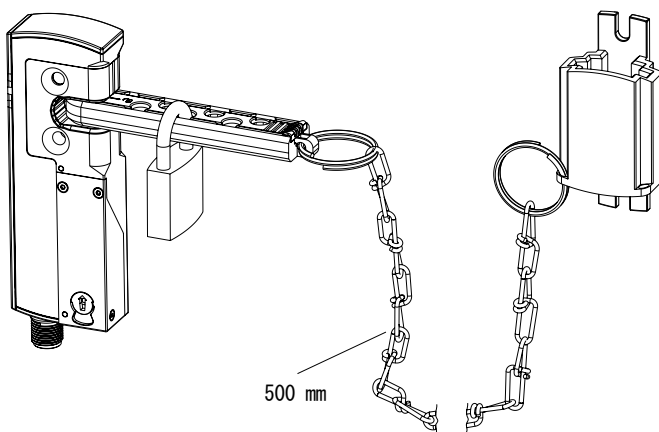
JP 取扱説明書 1頁
Original

目的

人がアクセス可能なガードでは、ロックアウトタグは人が誤って閉じ込められるのを防ぎます。
危険区域にアクセスするとき、操作スタッフまたはサービススタッフは、南京錠をロックアウトタグに固定します。

用途

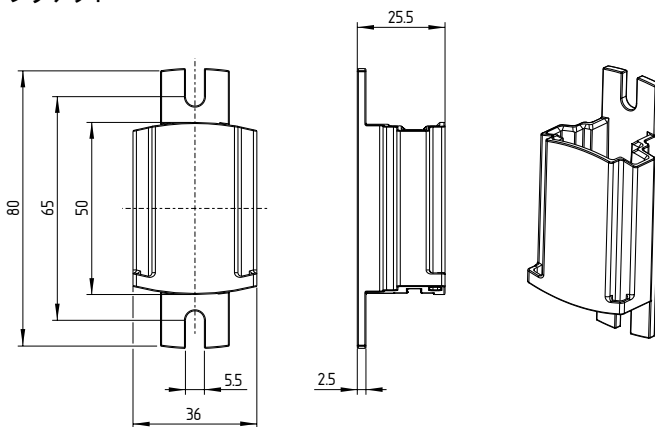
ロックアウト タグは、AZM40 のアクチュエータ開口部に挿入する必要があります。ロッキング プレートを押し込むと、アクチュエータの開口部がブロックされ、ロッキング プレートとロックアウト タグハウジングの穴が重なり、1 ~ 6 個のロック（シャッセル直径最大 6 mm）を係合できるようになります。
このようにして、ガードシステムのドアを閉じることができず、機械の偶発的な始動が防止されます。



(南京錠は納入品には含まれません。)

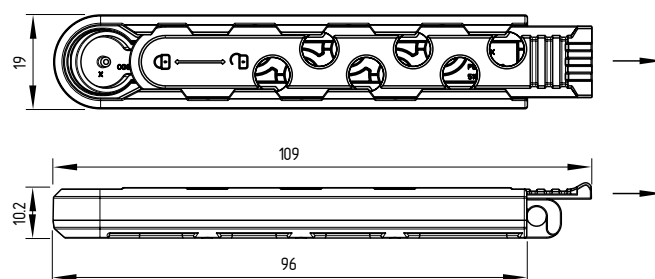
外形図 (すべての寸法は mm 単位です。)

ブラケット

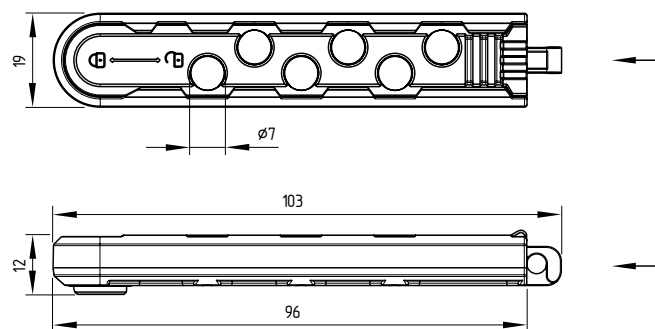


ロックアウトタグ

拡張ロックアウトタグ



ロックアウトタグが引っ込んだ状態 (穴が重なっている)



K. A. シュメアザール GmbH & Co. KG
Mödinghofe 30, 42279 Wuppertal
ドイツ
Phone: +49 202 6474-0
Telefax: +49 202 6474-100
E-Mail: info@schmersal.com
Internet: www.schmersal.com

