



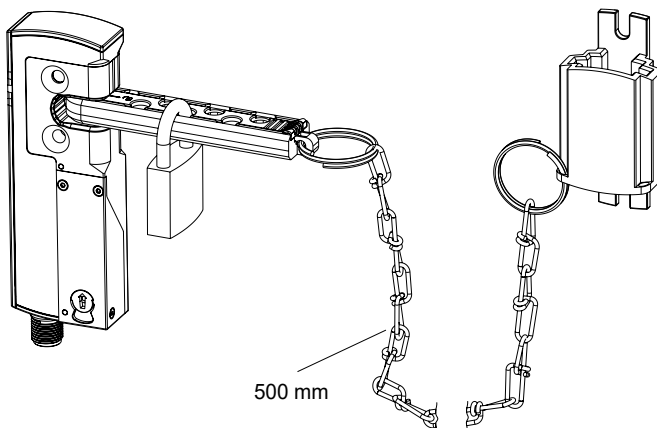
NL Bedieningshandleiding ..... Pagina 1  
Origineel

**Bestemming en gebruik**

Aan toegankelijke beschermvoorzieningen verhindert de spertang onopzettelijke insluiting. Bij het betreden van de gevarenszone bevestigt het bedien- of onderhoudspersoneel telkens een hangslot aan de spertang.

**Toepassing**

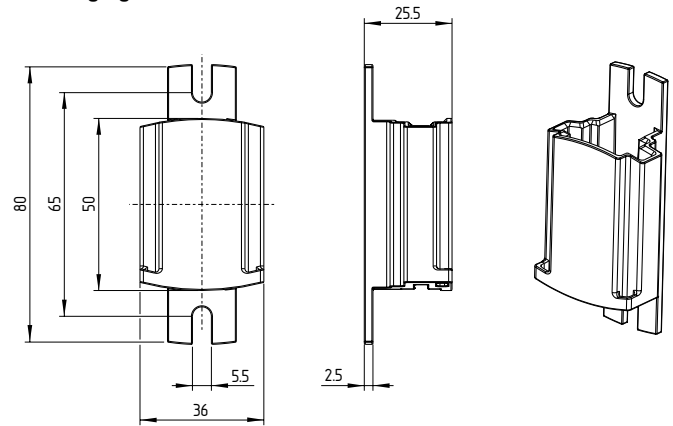
De spertang moet in de opening van de bedienings sleutel van de AZM40 worden geplaatst. Door de blokkeerplaat in te schuiven wordt de opening van de bedienings sleutel geblokkeerd en worden de openingen van de plaat en de behuizing van de spertang bedekt, zodat nu 1 tot 6 hangsloten (beugeldiameter max. 6 mm) kunnen worden ingehangen. Hierdoor kan de deur van de beschermvoorziening niet gesloten worden en wordt een onopzettelijke machinestart verhindert.



(De hangsloten zijn niet in de levering inbegrepen.)

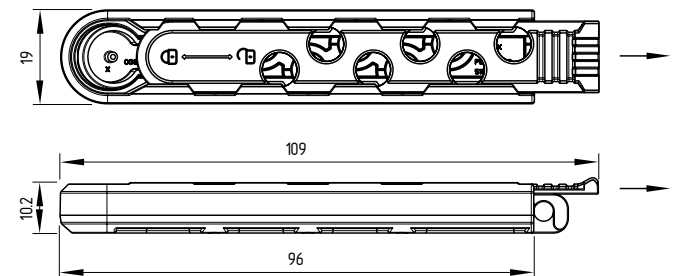
**Afmetingen (alle maten in mm)**

**Bevestiging**

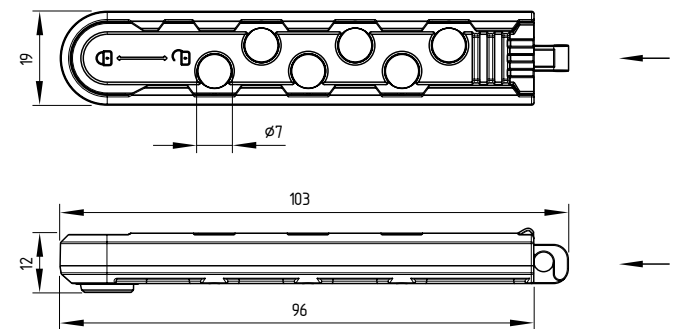


**Spertang**

Spertang uitgeschoven



Spertang ingetrokken (openingen zijn bedekt)



**KA. Schmersal GmbH & Co. KG**  
Mödinghofe 30, 42279 Wuppertal  
Duitsland  
Telefoon: +49 202 6474-0  
Telefax: +49 202 6474-100  
E-Mail: info@schmersal.com  
Internet: www.schmersal.com

