



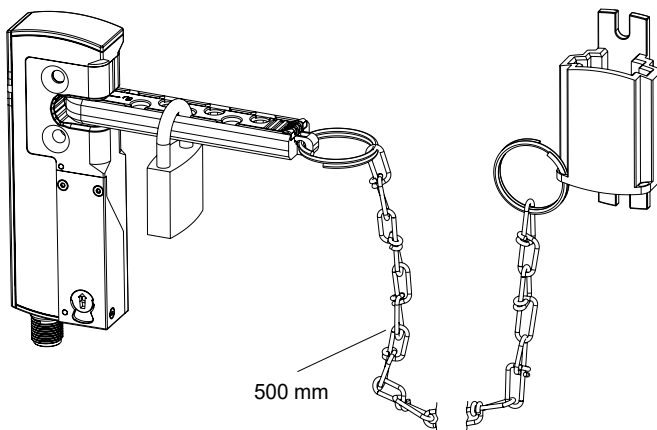
PT Manual de instruções página 1
Original

Descrição e utilização

O bloqueador protege contra um fechamento acidental no caso de dispositivos de proteção transitáveis.
Ao entrar na zona de perigo, o pessoal de operação ou manutenção fixa um fecho no bloqueador.

Aplicação

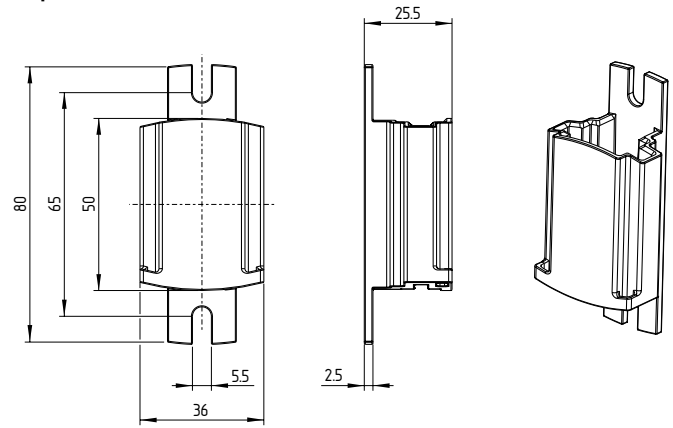
O bloqueador deve ser aplicado à abertura do atuador do AZM40.
Ao inserir a capa de retenção, a abertura de atuação é bloqueada e dá-se uma cobertura dos furos da capa de retenção e da caixa do bloqueador, podendo ser engatados de 1 a 6 fechos (diâmetro do aro máx. 6 mm).
A porta do dispositivo de segurança não pode ser assim fechada, evita-se assim uma iniciação involuntária do funcionamento da máquina.



(Os cadeados não estão incluídos no escopo do fornecimento.)

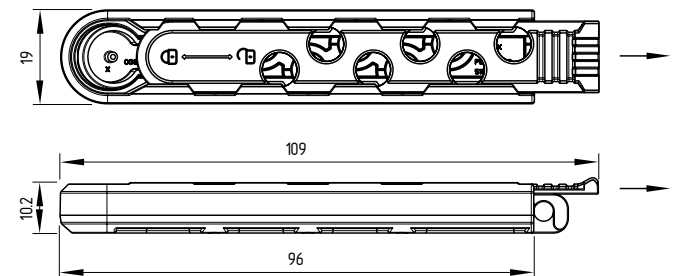
Dimensões (todas as medidas em mm)

Suporte

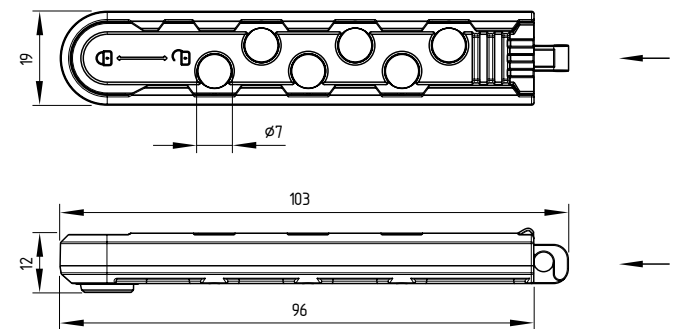


Bloqueador

Bloqueador extraído



Bloqueador recolhido (cobertura dos furos)



K.A. Schmersal GmbH & Co. KG
Mödinghofe 30, 42279 Wuppertal
Alemanha
Telefone: +49 202 6474-0
Telefax: +49 202 6474-100
E-Mail: info@schmersal.com
Internet: www.schmersal.com

