



FR Mode d'emploi ..... page 1  
Original

### Destination et emploi

Le kit de rétrofit est utilisé pour rajouter une fonctionnalité à l'interverrouillage de sécurité AZM 40 (à partir de la version 2, voir plaque signalétique).



De plus, les consignes de montage et de sécurité ainsi que les instructions relatives au test fonctionnel et à l'entretien du mode d'emploi standard de l'AZM40 sont aussi à observer.

### Déverrouillage de secours ACC-AZM40-PT-T

équipe l'interverrouillage de sécurité AZM40 d'un déverrouillage de secours supplémentaire. Celui-ci doit uniquement être monté à l'intérieur de la zone dangereuse. Pour réaliser un déverrouillage de secours, appuyez sur le bouton coup-de-poing rouge jusqu'à la butée. Le protecteur peut être ouvert dans cette position et les sorties de sécurité se déclenchent. Le blocage est enlevé en tirant sur le bouton coup-de-poing dans sa position initiale. En position déverrouillée (bouton coup-de-poing enfoncé jusqu'à la butée), l'interverrouillage est protégé contre tout verrouillage intempestif.

### Déverrouillage d'urgence ACC-AZM40-PT-N

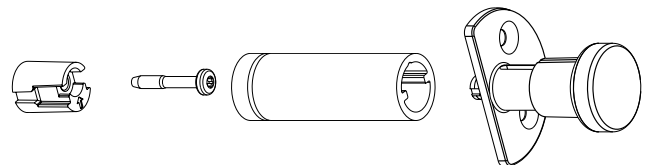
équipe l'interverrouillage de sécurité AZM 40 d'un déverrouillage d'urgence supplémentaire. Celui-ci doit uniquement être monté à l'extérieur de la zone dangereuse. Afin de réaliser un déverrouillage d'urgence, tournez le levier rouge jusqu'à la butée. Le protecteur peut être ouvert dans cette position et les sorties de sécurité se déclenchent. Le bouton coup-de-poing se bloque dans cette position et il n'est plus possible de le retirer. Pour enlever le blocage, les deux vis M5 du bouton coup-de-poing doivent être desserrées et enlevées. Dans l'étape suivante, la rallonge d'adaptateur doit être retournée de 180° en sens horaire dans le perçage (jusqu'à ce que la flèche sur l'adaptateur (A) et la rainure (B) dans la rallonge d'adaptateur soit de nouveau orientée en direction de l'ouverture de l'actionneur), voir figure ci-après. (Pour le retournement, le bouton coup-de-poing démonté peut être utilisé). Ensuite, le bouton coup-de-poing doit être monté de nouveau en position retirée au moyen des vis M5.

### Inclu dans la livraison

Adaptateur  
(avec flèche) et vis

Rallonge  
d'adaptateur  
avec encoche  
extérieure et  
rainure intérieure

Bouton  
coup-de-poing



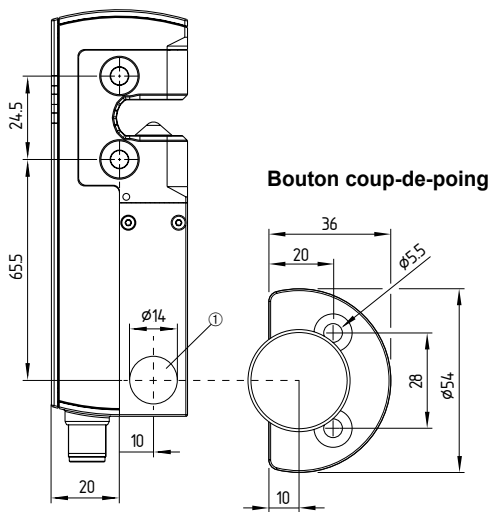
**Montage**

La position de montage est indifférente.

Etapes:

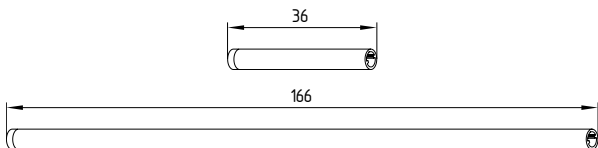
1. Percer un trou de passage (1) de diamètre 14 mm dans le montant de porte.
2. Aligner le déverrouillage manuel à l'appareil (2) et à l'adaptateur (3) (flèche vers le haut). Visser l'adaptateur (3) avec la vis TX 6 (4) sur le déverrouillage manuel (couple de serrage max. 0,55 Nm).
3. Monter l'AZM40 au montant de porte.

(Méthode possible pour obtenir un meilleur alignement de l'AZM40 et du bouton coup-de-poing au montant de porte: avant le montage de l'AZM40, mettre la rallonge d'adaptateur (5) avec la face sans encoche extérieure sur l'adaptateur (3). Passer la rallonge d'adaptateur (5) à travers le trou de passage (1) du montant de porte. Ainsi, l'AZM40 peut être monté parfaitement aligné sur le montant de porte. Enfin, enlever rallonge (p.ex. au moyen d'une pince) de l'adaptateur



4. Le cas échéant, raccourcir la rallonge d'adaptateur (5) à la longueur L (L = épaisseur montant de porte - 4 mm). Ebarber les côtés sciés.

**Rallonge d'adaptateur (selon suffixe de commande ...-40 ou -170)**



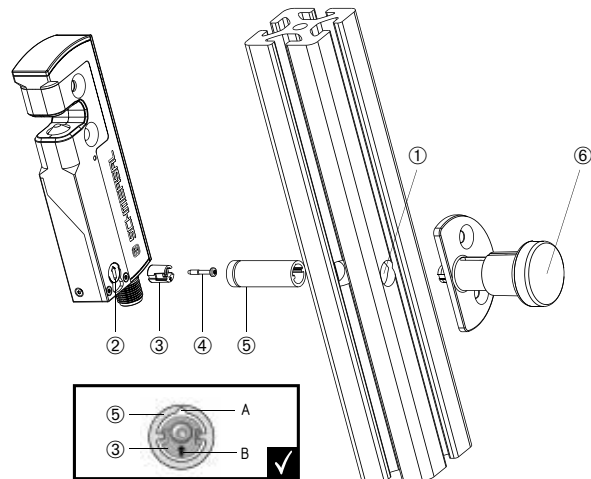
5. Enfoncer la rallonge d'adaptateur (5) avec le côté extérieur de la rainure sur l'adaptateur (3) à travers le perçage du montant de porte. La flèche située sur la face frontale de l'adaptateur (A) doit pointer vers la rainure située à l'intérieur de la rallonge d'adaptateur (B) (voir figure ci-après).

6. Passer le bouton coup-de-poing retiré et débloqué (6) à travers le perçage du montant de porte dans la rallonge d'adaptateur.

Fixer le bouton coup-de-poing au montant de porte au moyen des vis M5 à tête fraisée.

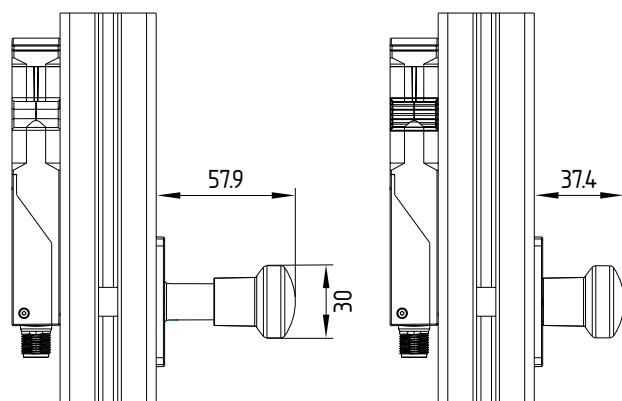


Un bouton coup-de-poing enfoncé ne peut plus être débloqué après le montage.



**non actionné**

**actionné**



Le fonctionnement correct du déverrouillage de secours ou du déverrouillage d'urgence du système AZM 40 et actionneur monté et verrouillé doit être contrôlé avant sa mise en service.

Nous recommandons une inspection visuelle et une vérification régulière selon les étapes suivantes:

- Vérifier la fixation correcte du déverrouillage de secours / déverrouillage d'urgence
- Contrôler le bon fonctionnement du déverrouillage de secours/ déverrouillage d'urgence et vérifier l'absence de dommages
- Enlèvement des encrassements



Un encrassement important peut affecter le fonctionnement. Le cas échéant, le client doit installer des capots pour éviter les accumulations de saletés.

**K.A. Schmersal GmbH & Co. KG**  
 Möddinghofe 30, 42279 Wuppertal  
 Allemagne  
 Téléphone: +49 202 6474-0  
 Téléfax: +49 202 6474-100  
 E-Mail: info@schmersal.com  
 Internet: www.schmersal.com