



NL Bedieningshandleiding Pagina 1
Origineel

Bestemming en gebruik

De ombouwkit dient voor de latere functie-uitbreiding van de veiligheidsvergrendeling AZM 40 (vanaf versie 2, zie typeplaatje).



De montage- en veiligheidsrichtlijnen en de instructies met betrekking tot de functietest en het onderhoud uit de standaardbedieningshandleiding van de AZM40 moeten bovendien in acht genomen worden.

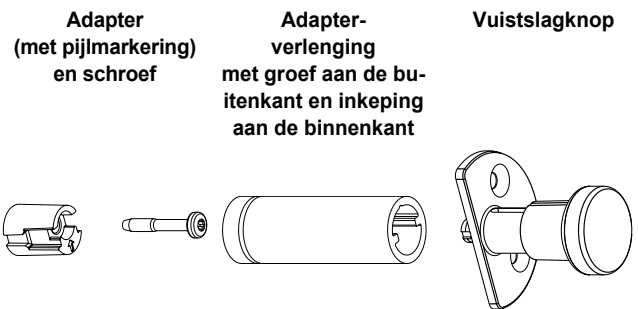
Paniekontgrendeling ACC-AZM40-PT-T

rust de veiligheidsvergrendeling AZM40 uit met een additionele paniekontgrendeling. Deze is uitsluitend bedoeld voor gebruik binnen de gevaarlijke zone. Druk de rode vuistslagknop in tot aan de aanslag voor een paniekontgrendeling. In deze positie kan de beschermvoorziening geopend worden en worden de veiligheidsuitgangen uitgeschakeld. De geblokkeerde positie wordt opgeheven door de vuistslagknop te ontgrendelen. In ontgrendelde positie (vuistslagknop ingedrukt tot aan de aanslag) is de beschermvoorziening beveiligd tegen onbedoelde blokkering.

Noodontgrendeling ACC-AZM40-PT-N

rust de veiligheidsvergrendeling AZM40 uit met een additionele noodontgrendeling. Deze is uitsluitend bedoeld voor gebruik buiten de gevaarlijke zone. Druk de rode vuistslagknop in tot aan de aanslag voor een noodontgrendeling. In deze positie kan de beschermvoorziening geopend worden en worden de veiligheidsuitgangen uitgeschakeld. De hendel is vastgeklikt en kan niet meer teruggetrokken worden. Om de geblokkeerde positie op te heffen, moeten de beide M5-schroeven van de vuistslagknop worden losgedraaid en van de vuistslagknop worden verwijderd. In de volgende stap moet de adapterverlenging in de opening met de wijzers van de klok mee 180° worden teruggedraaid (totdat de pijl aan adapter (A) en de inkeping (B) in de adapterverlenging terug in de richting van de opening van de bedienschleutel wijst), zie afbeelding hieronder. (Voor het terugdraaien kan ook de gedemonteerde slagschakelaar worden gebruikt). Aansluitend moet de vuistslagknop opnieuw in uitgetrokken positie worden gemonteerd met de M5-schroeven.

Leveringsomvang



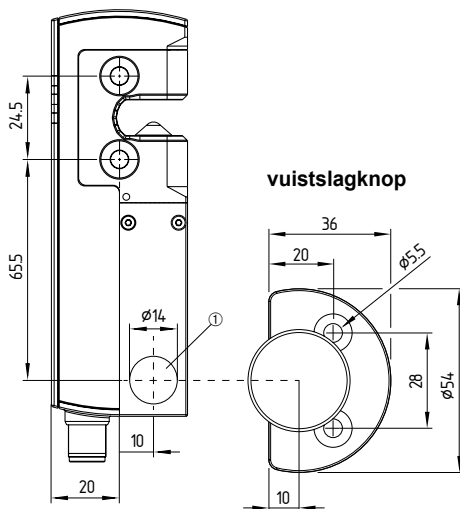
Montage

De component kan in willekeurige positie gemonteerd worden.

Stappen:

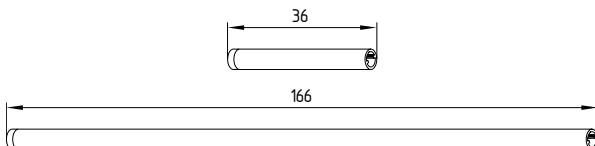
1. Doorvoeropening (1) met een diameter van 14 mm in de deurstijl boren.
2. Hulpontgrendeling analoog uitlijnen aan toestel (2) en adapter (3) (pijl naar boven). Adapter (3) met schroef TX 6 (4) op de hulpontgrendeling schroeven (max. aandraaimoment 0,55 Nm).
3. AZM40 aan de deurstijl monteren.

(Mogelijke werkwijze voor een betere uitslijning van de AZM40 en de vuistslagknop aan de deurstijl: alvorens de AZM40 te monteren, eerst de adapterverlenging (5) met de zijde zonder gleuf aan de buitenkant op de adapter (3) steken. Adapterverlenging (5) door de doorvoeropening (1) in de deurstijl leiden. Daardoor kan de AZM40 optimaal uitgelijnd aan de deurstijl worden gemonteerd. Tot slot de adapterverlenging (bijvoorbeeld met een tang) terug van de adapter aftrekken.)



4. Adapterverlenging (5) desgevallend op lengte L afzagen (L = dikte deurstijl - 4 mm). Afgezaagde kant ontbramen.

Adapterverlenging (volgens bestelvariant ...-40 of -170)



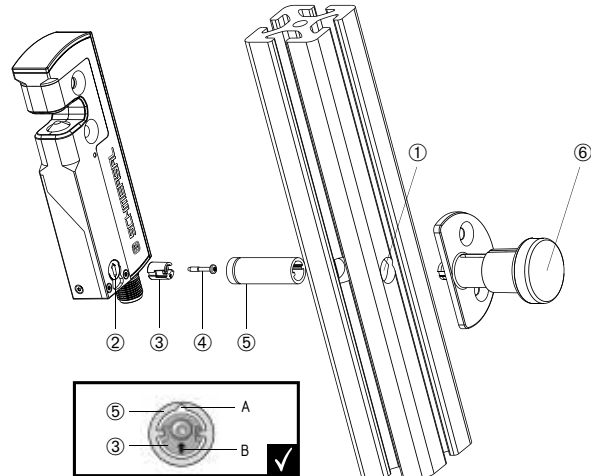
5. Adapterverlenging (5) met de zijde met groef aan de buitenkant door de opening in de deurstijl op de adapter (3) steken. Hierbij moet de pijl aan de voorkant van de adapter (A) naar de inkeping aan de binnenkant van de adapterverlenging (B) wijzen (zie afbeelding hieronder).

6. De uitgetrokken, ontgrendelde vuistslagknop (6) in de doorvoeropening in de deurstijl in de adapterverlenging steken.

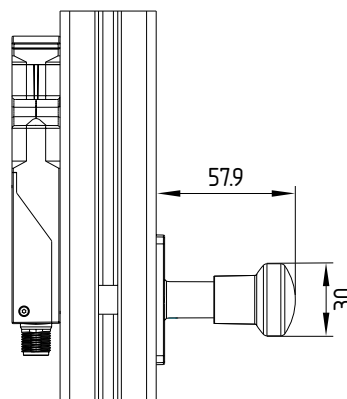
De vuistslagknop met de M5-verzinkkopschroeven aan de deurstijl bevestigen.



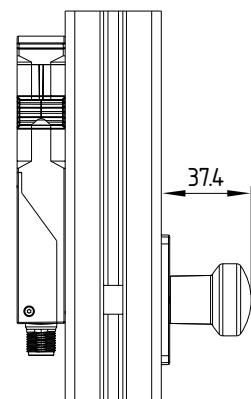
Een ingedrukte vuistslagknop kan na de montage niet worden ontgrendeld.



Niet-bediend



bediend



Voor de inbedrijfname van de volledige installatie moet de correcte werking van de paniekontgrendeling of de noodontgrendeling getest worden met het volledige systeem bestaande uit de AZM 40 en de bedieningsleutel in gemonteerde en vergrendelde toestand.

Wij raden een regelmatige visuele inspectie en functietest aan, inclusief de volgende stappen:

- Correcte bevestiging van de paniekontgrendeling/noodontgrendeling controleren
- Paniekontgrendeling/noodontgrendeling op beschadiging en soepele werking controleren
- Verwijdering van stof en vuil



Bij sterke vervuiling kan de functie beïnvloed worden. Eventueel dient de klant afdekkingen te installeren om vuilophopingen te vermijden.

K.A. Schmersal GmbH & Co. KG

Mödinghofe 30, 42279 Wuppertal
Duitsland

Telefoon: +49 202 6474-0

Telefax: +49 202 6474-100

E-Mail: info@schmersal.com

Internet: www.schmersal.com