



ES Manual de instrucciones. . . . . Página 1  
Original

**Descripción y uso**

El sensor de seguridad RSS 36 se puede utilizar de manera opcional con el actuador RST 36-1-AD. A diferencia de los actuadores estándar RST 36-1 y RST 36-1R con identificación RFID individual y diferente, los actuadores RST 36-1-AD disponen de una identificación RFID idéntica cuando se trate del mismo número de artículo.



AS-i Safety at Work: En combinación con los RSS 36...AS esta identificación puede emitirse en el protocolo ASI para identificar al actuador.

El manual de instrucciones del RSS 36 seguirá siendo de aplicación. A continuación se ofrece información relativa a la protección sobre la manipulación y las distancias de conmutación para la utilización de la combinación RSS 36 y RST 36-1-AD.

**Advertencia sobre el uso inadecuado**



El uso inadecuado o distinto al previsto, así como cualquier neutralización/manipulación pueden ocasionar daños personales o a las máquinas/partes de la instalación al utilizar el dispositivo de seguridad.

Los sensores de seguridad con codificación individual RSS 36-I se pueden utilizar, en combinación con el actuador RST 36-1-AD.. p.ej. para aplicaciones en las que se desea asegurar distintas zonas de protección con componentes distintos que se puedan cambiar mecánicamente.

Al utilizar variantes del actuador RST 36-1-AD.. distintas, es posible crear grupos, cuyos componentes se pueden intercambiar dentro de un grupo, pero no entre grupos. Para ello se ha de tener en cuenta, que la combinación de sensor y actuador en este caso no tendrá una asignación de código individual, ya que puede haber varios actuadores idénticos. En este caso, el nivel de codificación se deberá valorar como bajo según la norma EN ISO 14119.



**Nivel de codificación bajo según EN ISO 14119**  
En la medida en la que no sea posible excluir la recuperación de actuadores con codificación idéntica, el sistema RSS 36 con RST 36-1-AD.. se considerará de codificación baja incluso si se utilizan sensores RSS para codificación individual.

**Montaje**



Durante el montaje deberán respetarse los requisitos de la norma EN ISO 14119.

La sujeción del sensor y del actuador se realiza mediante tornillos M4 (par de apriete máx. 2,5 Nm). Las caras activas del sensor de seguridad y las del actuador deben encontrarse cara a cara.

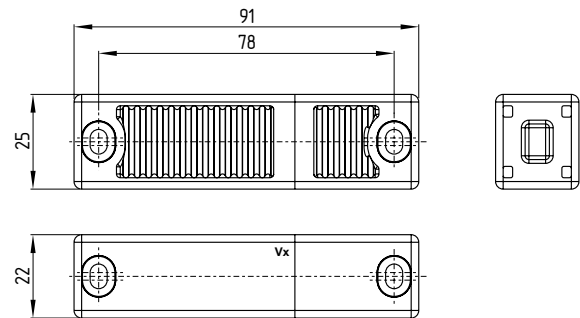


El sensor de seguridad y el actuador deben fijarse de manera definitiva al resguardo de seguridad (mediante tornillos de uso único, pegado, taladrado de cabezas de tornillo, enclavado) y de forma que no se puedan desplazar.

**Dimensiones**

**RST-36-1-AD..**

Todas las medidas en mm.



**Distancias de conmutación según EN 60947-5-3**

Distancia de conmutación típica  $s_{typ}$ : 12 mm  
Distancia de conmutación asegurada  $s_{ao}$ : 10 mm  
Distancia de desconexión asegurada  $s_{ar}$ : 20 mm



Debido a modificaciones técnicas necesarias (a partir de V2) resultan nuevas distancias de conmutación, según la tabla que aparece más abajo.  
Rogamos comprobar el diseño de su resguardo de seguridad después de la instalación, para comprobar el cumplimiento de las distancias de conmutación aseguradas ( $\leq s_{ao}$  y  $\geq s_{ar}$ ) de acuerdo con los valores indicados y, dado el caso, reajustar el resguardo de seguridad.  
Las posiciones de las indicaciones Vx deberán consultarse en el dibujo dimensional.

Distancias de conmutación en mm según EN 60947-5-3		Actuador RST	Actuador RST a partir de V2
Sensor RSS	$s_{typ}$	12	12
	$s_{ao}$	10	8
	$s_{ar}$	16	16
Sensor RSS a partir de V2	$s_{typ}$	12	12
	$s_{ao}$	10	10
	$s_{ar}$	20	20



En la combinación "Sensor antiguo - Actuador nuevo (a partir de V2)" puede ser que debido a la reducción de  $s_{ao}$  (8 mm) se generen limitaciones en la disponibilidad. Esta modificación no genera modificaciones en relación con la distancia de conmutación.

Encontrará más información técnica en el catálogo online de Schmersal disponible en Internet en [products.schmersal.com](http://products.schmersal.com).

**K.A. Schmersal GmbH & Co. KG**  
Mödinghofe 30, 42279 Wuppertal  
Alemania  
Telefon: +49 202 6474-0  
Telefax: +49 202 6474-100  
E-Mail: [info@schmersal.com](mailto:info@schmersal.com)  
Internet: [www.schmersal.com](http://www.schmersal.com)

