



DE Betriebsanleitung Seiten 1 bis 6
Original

Inhalt

1 Zu diesem Dokument

1.1 Funktion 1

1.2 Zielgruppe: autorisiertes Fachpersonal 1

1.3 Verwendete Symbolik 1

1.4 Allgemeine Sicherheitshinweise 1

1.5 Haftungsausschluss. 1

2 Produktbeschreibung

2.1 Typenschlüssel 2

2.2 Optionales Zubehör 2

2.3 Sonderausführungen 2

2.4 Bestimmung und Gebrauch 2

2.5 Technische Daten 2

3 Montage

3.1 Allgemeine Montagehinweise 3

3.2 Montage des Betätigers / Betätigereinsatzes 3

3.3 Montage der Leuchttasterkappen 4

3.4 Montage des Türgriffs 4

3.5 Abmessungen 4

4 Elektrischer Anschluss

4.1 Allgemeine Hinweise zum elektrischen Anschluss 4

4.2 Leitung 4

4.3 Beleuchtung des Türgriffes 5

4.4 Anschlussbelegung 5

5 Inbetriebnahme und Wartung

5.1 Funktionsprüfung 5

5.2 Wartung 5

6 Demontage und Entsorgung

6.1 Demontage 5

6.2 Entsorgung. 5

7 EU-Konformitätserklärung

1. Zu diesem Dokument

1.1 Funktion

Die vorliegende Betriebsanleitung liefert die erforderlichen Informationen für die Montage, die Inbetriebnahme, den sicheren Betrieb sowie die Demontage des Türgriffsystems. Die Betriebsanleitung ist stets in einem leserlichen Zustand und zugänglich aufzubewahren.


1.2 Zielgruppe: autorisiertes Fachpersonal


Sämtliche in dieser Betriebsanleitung beschriebenen Handhabungen dürfen nur durch ausgebildetes und vom Anlagenbetreiber autorisiertes Fachpersonal durchgeführt werden.

Installieren und nehmen Sie das Gerät nur dann in Betrieb, wenn Sie die Betriebsanleitung gelesen und verstanden haben und Sie mit den geltenden Vorschriften über Arbeitssicherheit und Unfallverhütung vertraut sind.

Auswahl und Einbau der Geräte sowie ihre steuerungstechnische Einbindung sind an eine qualifizierte Kenntnis der einschlägigen Gesetze und normativen Anforderungen durch den Maschinenhersteller geknüpft.

1.3 Verwendete Symbolik


 **Information, Tipp, Hinweis:**
Dieses Symbol kennzeichnet hilfreiche Zusatzinformationen.

 **Vorsicht:** Bei Nichtbeachten dieses Warnhinweises können Störungen oder Fehlfunktionen die Folge sein.
Warnung: Bei Nichtbeachten dieses Warnhinweises kann ein Personenschaden und/oder ein Schaden an der Maschine die Folge sein.

1.4 Allgemeine Sicherheitshinweise

Das Schmersal-Lieferprogramm ist nicht für den privaten Verbraucher bestimmt.

Die Sicherheitshinweise der Betriebsanleitung sowie landesspezifische Installations-, Sicherheits- und Unfallverhütungsvorschriften sind zu beachten.

 Weitere technische Informationen entnehmen Sie bitte den Schmersal Katalogen bzw. dem Online-Katalog im Internet unter products.schmersal.com.

Alle Angaben ohne Gewähr. Änderungen, die dem technischen Fortschritt dienen, vorbehalten.

Restrisiken sind bei Beachtung der Hinweise zur Sicherheit sowie der Anweisungen bezüglich Montage, Inbetriebnahme, Betrieb und Wartung nicht bekannt.

1.5 Haftungsausschluss

Für Schäden und Betriebsstörungen, die durch Montagefehler oder Nichtbeachtung dieser Betriebsanleitung entstehen, wird keine Haftung übernommen. Für Schäden, die aus der Verwendung von nicht durch den Hersteller freigegebenen Ersatz- oder Zubehörteilen resultieren, ist jede weitere Haftung des Herstellers ausgeschlossen.

Jegliche eigenmächtige Reparaturen, Umbauten und Veränderungen sind aus Sicherheitsgründen nicht gestattet und schließen eine Haftung des Herstellers für daraus resultierende Schäden aus.

2. Produktbeschreibung

2.1 Typenschlüssel

Diese Betriebsanleitung ist gültig für folgende Typen:

DHS-U1-BKWH-①-②-③

Nr.	Option	Beschreibung
①	LST5-0.25	Ohne elektrischen Anschluss Anschlussleitung mit Stecker M12, 5-polig, 0,25 m
	LST8-0.25	Anschlussleitung mit Stecker M12, 8-polig, 0,25 m
	L5-5.00	Anschlussleitung, 5-adrig, 5 m
	L8-5.00	Anschlussleitung, 8-adrig, 5 m
②	RGB	Türgriff unbeleuchtet
	RGB	Türgriff beleuchtet
③		Kein Bedienelement
	LT	Leuchttaster

2.2 Optionales Zubehör

(nicht im Lieferumfang enthalten)

AZM40-B1 (103034199)	Betätiger für die Verwendung des
AZM40-B1-PH (103037328)	DHS-U1 in Verbindung mit der Sicher- heitszuhaltung AZM40...(-PH)
ACC-DHS-U1-INS-RST-U-2 (103055438)	Betätigereinsatz inkl. Betätiger RST-U-2 und Befestigungsschraube für die Verwendung des DHS-U1 in Verbindung mit Sicherheitssensor RSS260
ACC-DHS-U1-INS (103055437)	Betätigereinsatz (ohne Funktion) für die Verwendung des DHS-U1 ohne zugehöriges Sicherheitsschaltgerät

2.3 Sonderausführungen

Für Sonderausführungen, die nicht im Typenschlüssel unter 2.1 aufgeführt sind, gelten die vor- und nachgenannten Angaben sinngemäß, soweit diese mit der serienmäßigen Ausführung übereinstimmen.

2.4 Bestimmung und Gebrauch

Das DHS-U1 ist geeignet für die Verwendung mit einer Sicherheitszuhaltung AZM40, mit einem Sicherheitssensor RSS260 oder ohne integrierten Betätiger als universell einsetzbares Türgriffsystem.

2.5 Technische Daten

Vorschriften:	EN 60947-5-1
Material:	
- Türgriff:	glasfaserverstärkter Thermoplast
- Deckel:	lichtdurchlässiges PMMA
- Halterung:	glasfaserverstärkter Thermoplast

Mechanische Daten

Anschlussart:	Anschlussleitung mit Stecker M12 (A-codiert) oder Anschlussleitung (PUR)
Anschlussquerschnitt:	5 bzw. 8 x 0,25 mm ²
Durchmesser der Leitung:	5,5 mm
Biegeradius der Leitung:	
- bei fester Verlegung (5 x Ø-Leitung):	≥ 27,5 mm
- bei freier Bewegung (10 x Ø-Leitung):	≥ 55 mm
Anzugsdrehmomente:	
- Befestigungsschrauben:	3,5 Nm (M6)
- Türgriffschrauben:	2,5 Nm (Torx Plus T20)

Umgebungsbedingungen

Umgebungstemperatur:	
- Variante mit beleuchtetem Türgriff:	-25 °C ... +45 °C
- Variante ohne beleuchteten Türgriff:	-25 °C ... +65 °C
- Variante ohne elektrischen Anschluss:	-40 °C ... +75 °C
Lager- und Transporttemperatur:	-40 °C ... +85 °C
Relative Feuchte:	max. 93 %, nicht kondensierend, nicht vereisend
Schutzart:	IP66, IP67 (mit Bedienelement) IP66, IP67, IP69 (ohne Bedienelement)
Höhenlage/Aufstellhöhe über NN:	max. 3.000 m
Schutzklasse:	III
Schockfestigkeit:	30 g / 11 ms (gemäß EN 60068-2-27)
Schwingfestigkeit:	10 ... 55 Hz, Amplitude 1 mm (gemäß EN 60068-2-6)
Isolationskennwerte nach EN 60664-1:	
- Bemessungsisolationsspannung U _i :	32 VDC
- Bemessungsstoßspannungsfestigkeit U _{imp} :	0,8 kV
- Überspannungskategorie:	III
- Verschmutzungsgrad:	3

Elektrische Daten

Gebrauchskategorie:	DC-12, DC-13
Betriebsspannung U _B :	24 VDC -15% / +10%
Bemessungsbetriebsstrom I _B :	< 150 mA
Bedingter Bemessungskurzschlussstrom:	100 A
Externe Leitungs- und Geräteabsicherung:	2 A gG

Elektrische Daten – RGB-LEDs

Schaltswellen:	-3 V ... 5 V (Low), 11 V ... 30 V (High)
Stromaufnahme je Eingang:	≤ 5 mA / 24 V

Technische Daten des Tasters

Mechanische Lebensdauer:	1.000.000 Schaltspiele
Betätigungskraft (bei Hub-Ende):	max. 10 N
Schaltweg:	1 mm
Schalzhäufigkeit:	1.000 / h
Prelldauer:	< 2 ms bei 100 mm/s Betätigungsgeschwindigkeit
LED-Stromaufnahme Taster:	30 mA

3. Montage

3.1 Allgemeine Montagehinweise



Bitte beachten Sie die Hinweise der Normen EN ISO 12100, EN ISO 14119 und EN ISO 14120.



Bei einer Verwendung des Türgriffsystems DHS-U1 mit der Sicherheitszuhaltung AZM40 oder einem Sicherheitssensor RSS260 sind die jeweiligen Betriebsanleitungen der Geräte und deren Betätiger zu berücksichtigen.

Die Gebrauchslage ist beliebig.
Das System darf nicht als Anschlag benutzt werden.

Zur Befestigung der DHS-U1-Halterung sind zwei Bohrungen für M6-Schrauben (Schrauben nicht im Lieferumfang enthalten) vorhanden. Anzugsdrehmoment 3,5 Nm.



3.2 Montage des Betätigers / Betätigereinsatzes

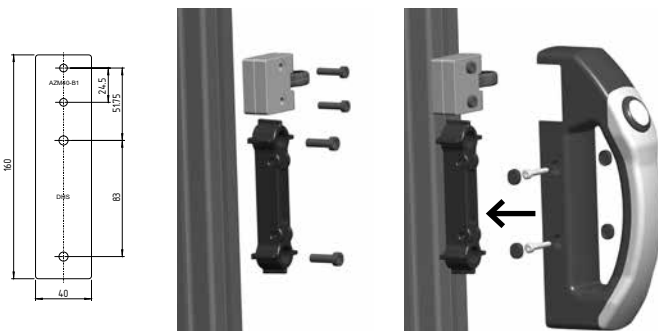
DHS-U1 mit Sicherheitszuhaltung AZM40

Für die Verwendung des DHS-U1 in Verbindung mit einer Sicherheitszuhaltung AZM40 ist der als Zubehör erhältliche Betätiger AZM40-B1 (-PH) an der vorgesehenen Position zu montieren.

Der Betätiger AZM40-B1 ist gemäß der Zeichnung zur Halterung auszurichten und zu montieren.

Zur vereinfachten Montage kann die Montageschablone genutzt werden (im Lieferumfang enthalten).

Montage- schablone



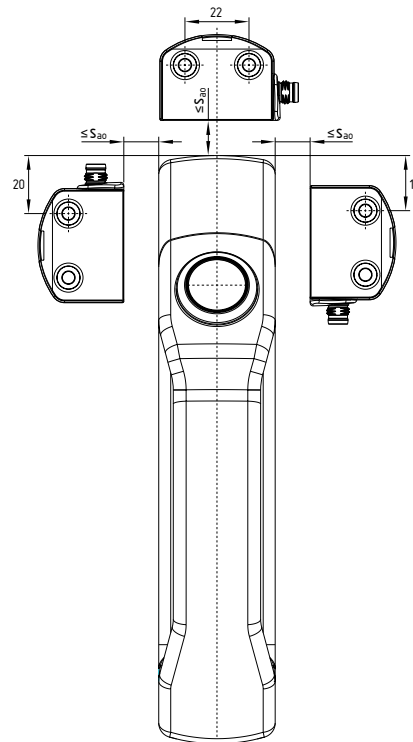
DHS-U1 mit Sicherheitssensor RSS260

Für die Verwendung des DHS-U1 mit einem Sicherheitssensor RSS260 muss der als Zubehör erhältliche Betätigereinsatz ACC-DHS-U1-INS-RST-U-2 (bestehend aus Betätigereinsatz, Betätiger RST-U-2 und Befestigungsschraube) verwendet werden. Auf der Innenseite des Einsatzes befinden sich an den drei möglichen Positionen jeweils eine Rastnase und eine Bohrung zur Befestigung des Betätigers RST-U-2. Der Betätiger RST-U-2 muss kundenseitig auf der gewünschten Seite im Betätigereinsatz, in Abhängigkeit vom Türanschlag, montiert werden.



Um die sichere Erkennung des RFID-Tags zu gewährleisten, darf nicht mehr als ein Betätiger RST-U-2 montiert werden.

Montagepositionen DHS-U1 mit RSS260



Hinweise zu den Schaltabständen sind dem Betriebsanleitungs-Beiblatt ACC-DHS-U1-INS-RST-U-2 zu entnehmen.

DHS-U1 ohne integrierten Betätiger

Bei der Verwendung des DHS-U1 als Türgriff ohne zugehöriges Sicherheitsschaltgerät muss der als Zubehör erhältliche Betätiger-einsatz DHS-U1-INS verwendet werden.



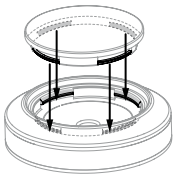
3.3 Montage der Leuchttasterkappen



Die Farbabdeckkappen sind nur für die einmalige Montage geeignet. Bei der Demontage der Kappen kann es zu Schäden am Gerät kommen. Die Kappen müssen unmittelbar nach dem Auspacken des Türgriffsystems montiert werden, um eine Verschmutzung des Tasterinnenbereichs mit Schmutzpartikeln / Staub zu verhindern.

Die Montage der Farbabdeckkappen (Kappen in weiß, gelb, grün, blau und rot im Lieferumfang) wird wie folgt vorgenommen:

1. Farbabdeckkappen aus dem Beistellsatz entnehmen
2. Farbabdeckkappen auflegen und andrücken, "klickt" beim Einrasten
3. Prüfung des Drucktasters auf Leichtgängigkeit



Bei der Prüfung des Drucktasters auf Leichtgängigkeit muss der Taster selbsttätig vom betätigten in den unbetätigten Zustand zurückkehren und die Kappe einen gleichmäßigen Höhenabstand zu der Geräteeinfassung haben.

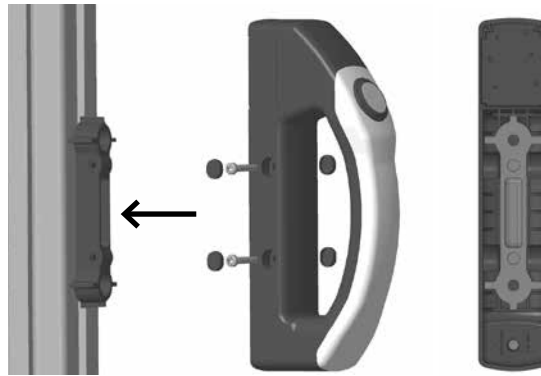
3.4 Montage des Türgriffs

Den Türgriff bei der Verwendung mit einem Sicherheitssensor oder ohne integrierten Betätiger inklusive des Einsatzes auf die Halterung aufsetzen und seitlich mit den beiden mitgelieferten selbstschneidenden Schrauben an der Halterung befestigen. Abhängig von der Einbausituation können die selbstschneidenden Schrauben von beiden Seiten verwendet werden. Zur Abdeckung der Bohrungen kann anschließend der mitgelieferte Dichtungssatz verwendet werden.

Zur Befestigung des Türgriffs an der Halterung sind zwei selbstschneidende Schrauben (Torx Plus T20) im Lieferumfang enthalten. Anzugsdrehmoment 2,5 Nm.

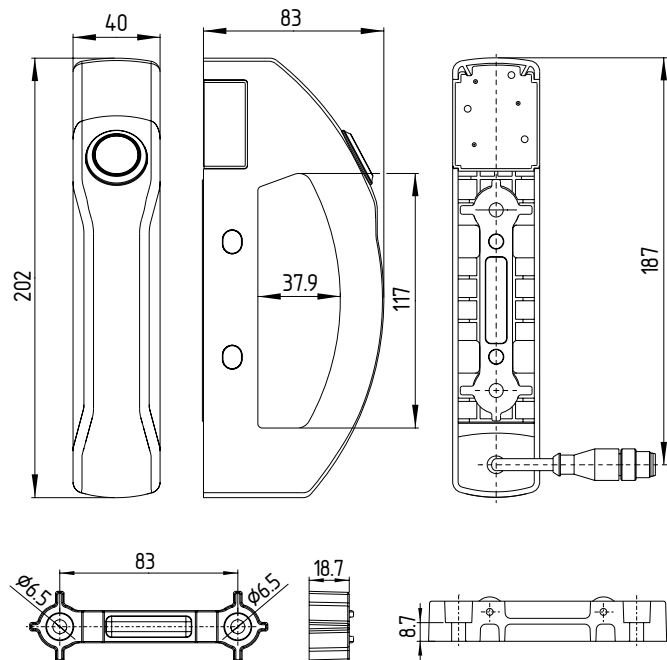
Dichtungssatz aufbringen

- zum Abdichten der Montagebohrungen
- zum Manipulationsschutz der Schraubbefestigung



3.5 Abmessungen

Alle Maße in mm.



4. Elektrischer Anschluss

4.1 Allgemeine Hinweise zum elektrischen Anschluss



Der elektrische Anschluss darf nur im spannungslosen Zustand und von autorisiertem Fachpersonal durchgeführt werden.

Die erforderliche elektrische Leitungs- und Geräteabsicherung muss in der Installation vorgesehen werden.

4.2 Leitung

Bei der Leitungsverlegung ist darauf zu achten, dass verwendete Bohrungen kundenseitig gratfrei ausgeführt werden, um eine Beschädigung der durchgeführten Leitung auszuschließen.

Bei der Verlegung der Leitung sind die folgenden minimalen Biegeradien zu beachten:

- bei fester Verlegung (einmaliges Biegen): 27,5 mm
- bei freier Bewegung (mehrmaliges Biegen): 55 mm

4.3 Beleuchtung des Türgriffes


Das System ist mit RGB-LEDs ausgestattet. Durch das kombinierte Ansteuern mehrerer Grundfarben kann der Türgriff gemäß der folgenden Tabelle in weiteren Farben beleuchtet werden.

Farbe / LED-Eingänge	Eingang rote RGB-LED	Eingang grüne RGB-LED	Eingang blaue RGB-LED
Ausgeschaltet	0	0	0
Rot	1	0	0
Grün	0	1	0
Blau	0	0	1
Gelb	1	1	0
Violett	1	0	1
Hellblau	0	1	1
Weiß	1	1	1


0 = Eingang ausgeschaltet / 1 = Eingang eingeschaltet

4.4 Anschlussbelegung

Türgriffsystem beleuchtet mit Bedienelement, 8-poliger Anschluss

Funktion	Pinbelegung des Leitungssteckers M12, 8-polig, A-codiert	Farbcode der integrierten Anschlussleitung
DHS-U1 beleuchtet mit Bedienelement		
24 VDC	1	WH
Eingang rote RGB-LED	2	BN
GND	3	GN
Schließer-Kontakt (Leuchttaster)	4	YE
Eingang grüne RGB-LED	5	GY
Eingang blaue RGB-LED	6	PK
n.c.	7	BU
Eingang LED (im Leuchttaster)	8	RD

Türgriffsystem beleuchtet ohne Bedienelement bzw. unbeleuchtet mit Bedienelement, 5-poliger Anschluss

Funktion	Pinbelegung des Leitungssteckers M12, 5-polig, A-codiert	Farbcode der integrierten Anschlussleitung
DHS-U1 beleuchtet ohne Bedienelement		
24 VDC	1	BN
Eingang rote RGB-LED	2	WH
GND	3	BU
Eingang grüne RGB-LED	4	BK
Eingang blaue RGB-LED	5	RD / GY

5. Inbetriebnahme und Wartung

5.1 Funktionsprüfung

Das Gerät ist hinsichtlich seiner Funktion zu testen. Hierbei ist vorab Folgendes zu gewährleisten:

1. Fester Sitz des Systems.
2. Die Installation ist vorschriftsmäßig ausgeführt.
3. Der Anschluss ist ordnungsgemäß durchgeführt.
4. Nach dem Einsetzen der Drucktastenkappen ist der richtige Sitz und die Leichtgängigkeit des Leuchttasters zu prüfen.

5.2 Wartung

Bei sorgfältiger Montage unter Beachtung der oben beschriebenen Hinweise ist nur eine geringe Wartung notwendig. Bei rauen Betriebsbedingungen empfehlen wir eine regelmäßige Wartung mit folgenden Schritten:

1. Prüfen des Systems auf festen Sitz.
2. Entfernen von Schmutzresten.
3. Prüfen der Leitungseinführung und -anschlüsse.
4. Prüfen der Leichtgängigkeit des Leuchttasters.

6. Demontage und Entsorgung

6.1 Demontage

Das Türgriffsystem ist nur in spannungslosem Zustand zu demontieren.

6.2 Entsorgung

Das Türgriffsystem ist entsprechend der nationalen Vorschriften und Gesetze fachgerecht zu entsorgen.

7. EU-Konformitätserklärung

EU-Konformitätserklärung



Original
K.A. Schmersal GmbH & Co. KG
Möddinghofe 30
42279 Wuppertal
Germany
Internet: www.schmersal.com

Hiermit erklären wir, dass die nachfolgend aufgeführten Bauteile aufgrund der Konzipierung und Bauart den Anforderungen der unten angeführten Europäischen Richtlinien entsprechen.

Bezeichnung des Bauteils: DHS-U1

Typ: siehe Typenschlüssel

Beschreibung des Bauteils: Türgriffsystem

Einschlägige Richtlinien: EMV-Richtlinie 2014/30/EU
RoHS-Richtlinie 2011/65/EU

Angewandte Normen: EN 60947-5-1:2017 + AC:2020

Bevollmächtigter für die Zusammenstellung der technischen Unterlagen: Oliver Wacker
Möddinghofe 30
42279 Wuppertal

Ort und Datum der Ausstellung: Wuppertal, 21. Mai 2024

Rechtsverbindliche Unterschrift
Philip Schmersal
Geschäftsführer

DHS-U1-A-DE



Die aktuell gültige Konformitätserklärung steht im Internet unter products.schmersal.com zum Download zur Verfügung.

