



ES Manual de instrucciones. páginas 1 a 6
Original

Contenido

1 Acerca de este documento

1.1 Función 1

1.2 A quién va dirigido: personal experto autorizado 1

1.3 Símbolos utilizados 1

1.4 Instrucciones de seguridad generales 1

1.5 Exención de responsabilidad 1

2 Descripción del producto

2.1 Código de pedidos 2

2.2 Accesorio opcional 2

2.3 Versiones especiales 2

2.4 Descripción y uso 2

2.5 Datos técnicos 2

3 Montaje

3.1 Instrucciones generales para el montaje 3

3.2 Montaje del actuador / inserto de actuador 3

3.3 Montaje de las tapas de los pulsadores luminosos 4

3.4 Montaje de la manilla de puerta 4

3.5 Dimensiones 4

4 Conexión eléctrica

4.1 Instrucciones generales para la conexión eléctrica 4

4.2 Cable 4

4.3 Iluminación de la manilla 5

4.4 Conexionado 5

5 Puesta en servicio y mantenimiento

5.1 Prueba de funcionamiento 5

5.2 Mantenimiento 5

6 Desmontaje y retirada

6.1 Retirada 5

6.2 Retirada 5

7 Declaración de conformidad CE

1. Acerca de este documento

1.1 Función

El presente manual de instrucciones ofrece la información necesaria para el montaje, la puesta en servicio, el funcionamiento seguro, así como el desmontaje del sistema de manillas de puerta. El manual siempre debe conservarse en estado legible y estar accesible en todo momento.

1.2 A quién va dirigido: personal experto autorizado

Todas las acciones descritas en este manual de instrucciones sólo deberán ser realizadas por personal experto debidamente formado y autorizado por el usuario de la máquina.

Sólo instale y ponga en servicio el equipo tras haber leído y entendido el manual de instrucciones, y conocer las normas sobre seguridad laboral y prevención de accidentes.

La selección y el montaje de los equipos así como su inclusión técnica en el sistema de control van unidos a los conocimientos cualificados de la legislación y normativa aplicable por parte del fabricante de la máquina.

1.3 Símbolos utilizados



Información, sugerencia, nota:

Este símbolo indica que se trata de información adicional útil.



Atención: Si no se observa esta advertencia podrían ocasionarse fallos o errores de funcionamiento.

Advertencia: Si no se observa esta advertencia podrían ocasionarse daños personales y/o daños en la máquina.

1.4 Instrucciones de seguridad generales

La gama de productos de Schmersal no está destinada a consumidores privados.

Deberán cumplirse las instrucciones de seguridad incluidas en el manual de instrucciones, así como las normas nacionales relativas a la instalación, seguridad y prevención de accidentes.



Encontrará más información técnica en los catálogos de Schmersal y/o en el catálogo online disponible en Internet en products.schmersal.com.

No se garantiza la exactitud del contenido. Nos reservamos el derecho a realizar cambios en favor del progreso técnico.

No se conocen riesgos residuales si se observan las indicaciones relativas a la seguridad, así como las instrucciones para el montaje, la puesta en servicio, el servicio y el mantenimiento.

1.5 Exención de responsabilidad

El fabricante no se hace responsable de daños y fallos de funcionamiento ocasionados por errores de montaje o la no observación de este manual de instrucciones. Tampoco asume responsabilidad alguna por daños derivados del uso de piezas de recambio o accesorios no autorizados.

Por motivos de seguridad está prohibido realizar cualquier tipo de reparación, reforma y modificación arbitraria, que anula la responsabilidad del fabricante sobre daños resultantes de ello.

2. Descripción del producto

2.1 Código de pedidos

Este manual de instrucciones es de aplicación para las siguientes referencias:

DHS-U1-BKWH-①-②-③

Nº.	Opción	Descripción
①	LST5-0.25	Sin conexión eléctrica Cable de conexión con conector M12, 5-polos, 0,25 m
	LST8-0.25	Cable de conexión con conector M12, 8-polos, 0,25 m
	L5-5.00	Cable de conexión, 5 hilos, 5 m
	L8-5.00	Cable de conexión, 8 hilos, 5 m
②	RGB	Manilla sin iluminación Manilla iluminada
	LT	No es un dispositivo de mando Pulsador luminoso

2.2 Accesorio opcional

(no incluido en el suministro)

AZM40-B1 (103034199) Actuador para el uso del DHS-U1 en combinación con el dispositivo de bloqueo por solenoide AZM40...(-PH)

ACC-DHS-U1-INS-RST-U-2 (103055438) Inserto de actuador incl. actuador RST-U-2 y tornillo de fijación para el uso del DHS-U1 en combinación con el sensor de seguridad RSS260

ACC-DHS-U1-INS (103055437) Inserto de actuador (sin función) para el uso del DHS-U1 sin interruptor de seguridad correspondiente

2.3 Versiones especiales

Para versiones especiales que no figuran en el punto 2.1 "Código de pedidos", los datos mencionados y los que se mencionan a continuación son de aplicación en la medida en que correspondan a la versión fabricada de serie.

2.4 Descripción y uso

El DHS-U1 es adecuado para ser utilizado con un dispositivo de bloqueo de seguridad por solenoide AZM40, con un sensor de seguridad RSS260 o sin actuador integrado como sistema de manillas de puerta de uso universal.

2.5 Datos técnicos

Normas:	EN 60947-5-1
Material:	
- Manilla:	termoplástico reforzado con fiberglass
- Tapa:	PMMA translúcido
- Soporte:	termoplástico reforzado con fiberglass

Datos mecánicos

Conexionado:	Cable de conexión con conector M12 (codificación A) o cable de conexión (PUR)
Sección de conexión:	5 o 8 x 0,25 mm ²
Diámetro del cable:	5,5 mm
Radio de flexión del cable:	
- con cableado fijo (5 x Ø cable):	≥ 27,5 mm
- con cableado libre (10 x Ø cable):	≥ 55 mm
Pares de apriete:	
- Tornillos de sujeción:	3,5 Nm (M6)
- Tornillos de la manilla:	2,5 Nm (Torx Plus T20)

Condiciones ambientales

Temperatura ambiente:	
- Variante con manilla iluminada:	-25 °C ... +45 °C
- Variante sin manilla iluminada:	-25 °C ... +65 °C
- Variante sin conexión eléctrica:	-40 °C ... +75 °C
Temperatura de almacén y de transporte:	-40 °C ... +85 °C
Humedad relativa:	máx. 93 %, sin condensación, sin congelación
Tipo de protección:	IP66, IP67 (con elemento de mando) IP66, IP67, IP69 (sin elemento de mando)
Altitud / altura de montaje s.n.m.:	máx. 3.000 m
Clase de protección:	III
Resistencia al impacto:	30 g / 11 ms (según EN 60068-2-27)
Resistencia a vibraciones:	10 ... 55 Hz, amplitud 1 mm (según EN 60068-2-6)
Valores de aislamiento según EN 60664-1:	
- Tensión de aislamiento nominal U _i :	32 VDC
- Tensión transitoria nominal U _{imp} :	0,8 kV
- Categoría de sobretensión:	III
- Grado de polución:	3

Datos eléctricos

Categoría de utilización:	DC-12, DC-13
Tensión operativa U _B :	24 VDC -15% / +10%
Corriente nominal operativa I _B :	< 150 mA
Corriente de cortocircuito nominal condicionada:	100 A
Protección de cables y fusible externo del dispositivo:	2 A gG

Datos eléctricos – LEDs RGB

Umbral de conmutación:	-3 V ... 5 V (Low), 11 V ... 30 V (High)
Consumo de corriente en cada entrada:	≤ 5 mA / 24 V

Datos técnicos del pulsador

Vida mecánica:	1.000.000 maniobras
Fuerza de accionamiento (al final de carrera):	máx. 10 N
Recorrido de contacto:	1 mm
Frecuencia de conmutación:	1.000 /h
Duración del rebote:	< 2 ms con una velocidad de accionamiento de 100 mm/s
Consumo de corriente LED pulsador:	30 mA

3. Montaje

3.1 Instrucciones generales para el montaje



Rogamos observar las instrucciones de las normas EN ISO 12100, EN ISO 14119 y EN ISO 14120.



Al utilizar el sistema de manillas de puerta DHS-U1 con el dispositivo de bloqueo de seguridad por solenoide AZM40 o un sensor de seguridad RSS260 se deberán tener en cuenta los manuales de instrucciones de los dispositivos y sus actuadores.

La posición de montaje es libre.
No está permitido utilizar el sistema como tope.

Para la sujeción del soporte DHS-U1 se dispone de dos taladros para tornillos M6 (tornillos no incluidos en el suministro).
Par de apriete: 3,5 Nm



3.2 Montaje del actuador / inserto de actuador

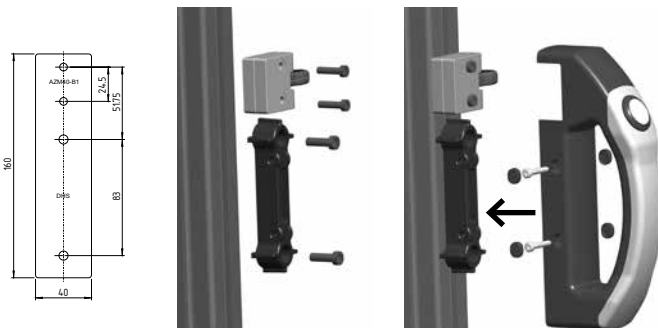
DHS-U1 con dispositivo de bloqueo de seguridad por solenoide AZM40

Para el uso del DHS-U1 en combinación con un dispositivo de bloqueo de seguridad por solenoide AZM40 deberá montarse el actuador, disponible como accesorio, AZM40-B1(-PH) en la posición prevista para ello.

El actuador AZM40-B1 se deberá alinear y montar de acuerdo con las indicaciones en el esquema del soporte.

Para facilitar el montaje se puede utilizar la plantilla de montaje (incluida en el suministro).

Plantilla de montaje



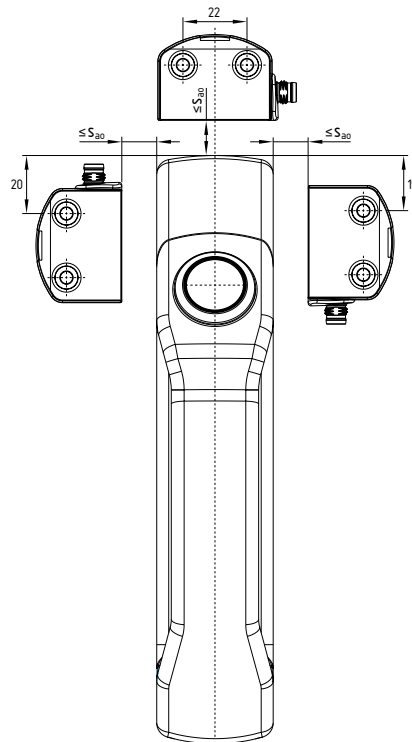
DHS-U1 con sensor de seguridad RSS260

Para el uso del DHS-U1 con un sensor de seguridad RSS260 debe utilizarse el inserto de actuador ACC-DHS-U1-INS-RST-U-2 disponible como accesorio (que consta del inserto de actuador, el actuador RST-U-2 y el tornillo de sujeción). En la parte interior del inserto se encuentran, en las tres posiciones posibles, un saliente de encaje y un taladro para la fijación del actuador RST-U-2. El actuador RST-U-2 debe ser montado por el cliente en el lado deseado, dentro del inserto de actuador, dependiendo del lado de la bisagra de la puerta.



Para garantizar la detección segura del tag RFID, no se debe montar más de un actuador RST-U-2.

Posiciones de montaje DHS-U1 con RSS260



Las indicaciones sobre las distancias de conmutación se encuentran en la hoja adjunta del manual de instrucciones ACC-DHS-U1-INS-RST-U-2.

DHS-U1 sin actuador integrado

Si se utiliza el DHS-U1 como manilla de puerta sin interruptor de seguridad correspondiente, deberá utilizarse el inserto de actuador DHS-U1-INS disponible como accesorio.



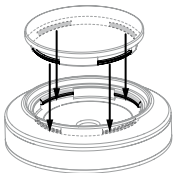
3.3 Montaje de las tapas de los pulsadores luminosos



Las tapas de colores sólo se pueden montar una vez. Si se intenta desmontar las tapas el equipo podría resultar dañado. Las tapas deben montarse inmediatamente después de desembalar el sistema de manillas de puerta, para evitar que la zona interior del pulsador se ensucie con partículas de suciedad/polvo.

El montaje de las tapas de colores (tapas de color blanco, amarillo, verde, azul y rojo incluidas en el suministro) se realiza de la siguiente manera:

1. Extraer las tapas de colores del kit adicional
2. Colocar las tapas de colores y apretar hasta que hagan "clic" al encajar
3. Comprobar que el pulsador trabaja correctamente



Durante la comprobación del funcionamiento correcto del pulsador, el pulsador deberá ser capaz de volver por sí mismo desde el estado apretado al estado no apretado y la altura de la tapa debe estar alineada con el borde del equipo.

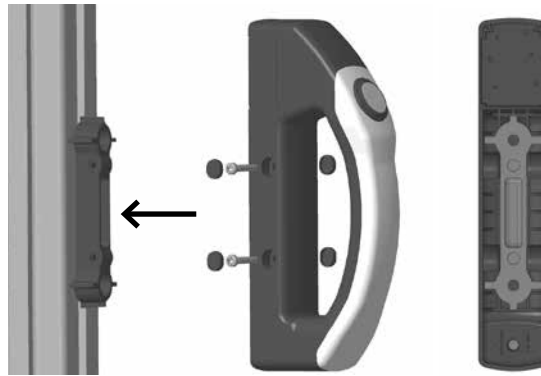
3.4 Montaje de la manilla de puerta

Colocar la manilla de puerta, al utilizarla con sensor de seguridad o sin actuador integrado, incluyendo el inserto, sobre el soporte y fijarla lateralmente al soporte con los dos tornillos autorroscantes incluidos. Dependiendo de la situación de montaje los tornillos autorroscantes pueden ser utilizados por ambos lados. Para cubrir los taladros se puede utilizar posteriormente el kit de juntas incluido en el suministro.

Para sujetar la manilla de puerta en el soporte se incluyen en el suministro dos tornillos autorroscantes (Torx Plus T20). Par de apriete: 2,5 Nm

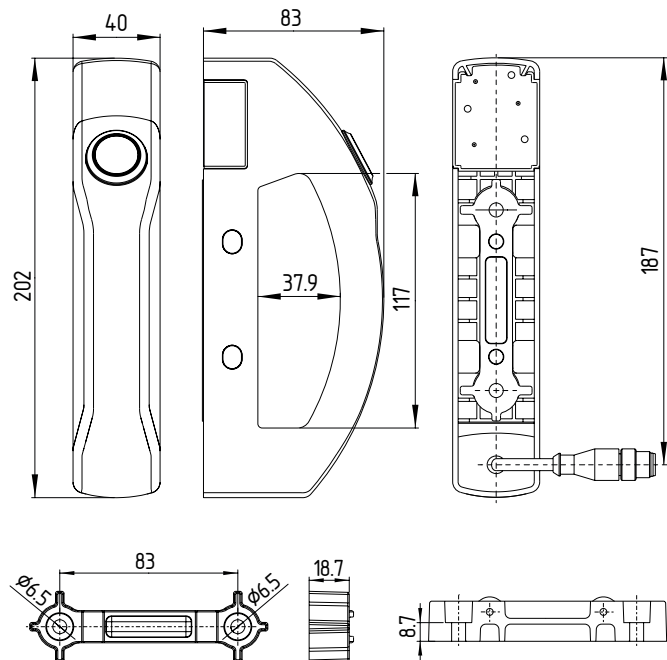
Colocar kit de juntas

- para hermetizar los taladros de montaje
- como protección contra la manipulación de la fijación con tornillos



3.5 Dimensiones

Todas las medidas en mm.



4. Conexión eléctrica

4.1 Instrucciones generales para la conexión eléctrica



La conexión eléctrica sólo debe realizarse estando el dispositivo libre de tensión y por personal experto autorizado.

En la instalación debe preverse la correspondiente protección de cables y fusible del equipo.

4.2 Cable

Durante el cableado se ha de tener en cuenta que los taladros realizados por el cliente deben estar libres de rebabas para impedir el daño de los cables que pasen por ellos.

Durante el cableado se han de respetar los siguientes radios mínimos de flexión:

- con cableado fijo (una única flexión): 27,5 mm
- con movimiento libre (varias flexiones): 55 mm

4.3 Iluminación de la manilla


El sistema está equipado con LEDs RGB. Al controlar de forma combinada varios colores, la manilla se puede iluminar en más colores según la siguiente tabla.

Color / entradas LED	Entrada LED RGB rojo	Entrada LED RGB verde	Entrada LED RGB azul
Desconectado	0	0	0
Rojo	1	0	0
Verde	0	1	0
Azul	0	0	1
Amarillo	1	1	0
Violeta	1	0	1
Azul claro	0	1	1
Blanco	1	1	1


0 = Entrada desconectada / 1 = Entrada conectada

4.4 Conexionado

Sistema de manillas de puerta iluminado con elemento de mando, conexión de 8-polos

Función	Asignación de pines del conector del cable M12, 8-polos, codificación A	Código de colores del cable de salida integrado
DHS-U1 iluminado con dispositivo de mando		
24 VDC	1	WH (blanco)
Entrada LED RGB rojo	2	BN (marrón)
GND	3	GN (verde)
Contacto NA (pulsador luminoso)	4	YE (amarillo)
Entrada LED RGB verde	5	GY (gris)
Entrada LED RGB azul	6	PK (rosa)
n.c.	7	BU (azul)
Entrada LED (en el pulsador luminoso)	8	RD (rojo)

Sistema de manillas de puerta iluminado sin elemento de mando o sin iluminación con elemento de mando, conexión de 5-polos

Función	Asignación de pines del conector del cable M12, 5-polos, codificación A	Código de colores del cable de salida integrado
DHS-U1 iluminado sin dispositivo de mando		
24 VDC	1	BN (marrón)
Entrada LED RGB rojo	2	WH (blanco)
GND	3	BU (azul)
Entrada LED RGB verde	4	BK (negro)
Entrada LED RGB azul	5	RD / GY

5. Puesta en servicio y mantenimiento

5.1 Prueba de funcionamiento

El dispositivo debe ser probado en cuanto a su función. Para ello deberá garantizarse antes:

1. Colocación estable del sistema.
2. La instalación se ha realizado siguiendo las normas.
3. El conexionado se ha realizado correctamente.
4. Tras la colocación de las tapas para pulsadores deberá comprobarse que los pulsadores luminosos estén correctamente colocados y que funcionen correctamente.

5.2 Mantenimiento

Con un montaje correcto, teniendo en cuenta las indicaciones anteriores, sólo es necesario un mantenimiento mínimo. Si las condiciones de funcionamiento son duras, recomendamos realizar un mantenimiento periódico con los siguientes pasos:

1. Comprobar que el sistema esté montado correctamente.
2. Eliminar restos de suciedad.
3. Comprobar la entrada de cables y las conexiones.
4. Comprobar que el pulsador luminoso no esté atascado.

6. Desmontaje y retirada

6.1 Retirada

El sistema de manillas de puerta sólo debe desmontarse estando libre de tensión.

6.2 Retirada

El sistema de manillas de puerta se debe retirar de forma adecuada cumpliendo las normas y leyes nacionales.

7. Declaración de conformidad CE

Declaración de conformidad CE



Original
K.A. Schmersal GmbH & Co. KG
Möddinghofe 30
42279 Wuppertal
Germany
Internet: www.schmersal.com

Por el presente documento declaramos que debido a su concepción y tipo de construcción, las piezas relacionadas cumplen con los requisitos de las Directivas Europeas que se indican a continuación.

Denominación del producto: DHS-U1

Modelo: ver código de pedidos

Descripción de la pieza: Sistema de manillas de puerta

Directivas aplicables: Directiva sobre compatibilidad electromagnética CEM 2014/30/CE
Directiva RoHS 2011/65/CE

Normas aplicadas: EN 60947-5-1:2017 + AC:2020

Responsable de la recopilación de la documentación técnica: Oliver Wacker
Möddinghofe 30
42279 Wuppertal

Lugar y fecha de emisión: Wuppertal, 21. de mayo de 2024

Firma legal
Philip Schmersal
Director General

DHS-U1-A-ES



La declaración de conformidad vigente está a disposición para su descarga en Internet en products.schmersal.com.

