



FR Mode d'emploi pages 1 à 6
Original

Table des matières

1 A propos de ce document

1.1 Fonction 1

1.2 Groupe cible: personnel spécialisé autorisé 1

1.3 Symboles utilisés 1

1.4 Consignes de sécurité générales 1

1.5 Clause de non-responsabilité 1

2 Description du produit

2.1 Exemple de commande 2

2.2 Accessoires optionnels 2

2.3 Versions spéciales 2

2.4 Destination et emploi 2

2.5 Données techniques 2

3 Montage

3.1 Instructions de montage générales 3

3.2 Montage de l' actionneur / de l' insert 3

3.3 Montage des capuchons pour bouton-poussoir lumineux 4

3.4 Montage de la poignée de porte 4

3.5 Dimensions 4

4 Raccordement électrique

4.1 Notes générales pour le raccordement électrique 4

4.2 Câble 4

4.3 Eclairage de la poignée de porte 5

4.4 Raccordement 5

5 Mise en service et maintenance

5.1 Contrôle fonctionnel 5

5.2 Entretien 5

6 Démontage et mise au rebut

6.1 Démontage 5

6.2 Mise au rebut 5

7 Déclaration UE de conformité

1. A propos de ce document

1.1 Fonction

Le présent mode d' emploi contient les informations nécessaires au montage, à la mise en service, au fonctionnement sûr ainsi qu' au démontage du système de poignée de porte. Il est important de conserver ce mode d'emploi comme partie intégrante du produit, accessible et lisible à tout moment.

1.2 Groupe cible: personnel spécialisé autorisé

Uniquement du personnel qualifié, spécialisé et habilité par l'exploitant de l'installation est autorisé à effectuer les instructions de ce mode d' emploi.

N'installez et ne mettez en service l'appareil que si vous avez lu et compris le mode d'emploi et si vous êtes familiarisé avec les prescriptions en vigueur en matière de sécurité du travail et de prévention des accidents.

Le choix, le montage et l'intégration correcte des appareils dans les circuits contrôle commande relèvent de la compétence du fabricant de la machine. Pour faire ainsi, il doit avoir une connaissance approfondie des lois et normes applicables en vigueur.

1.3 Symboles utilisés



Informations, remarques:

En suivant ce symbole, vous trouverez des informations complémentaires très utiles.



Attention: Le non-respect de cette recommandation peut entraîner des pannes ou des défauts de fonctionnement.

Avertissement: Le non-respect de cette consigne peut entraîner des blessures physiques et des dommages à la machine.

1.4 Consignes de sécurité générales

La gamme de produits Schmersal n'est pas destinée aux particuliers.

Les consignes de sécurité du mode d'emploi ainsi que les prescriptions d'installation, de sécurité et de prévention des accidents spécifiques au pays concerné doivent être respectées.



Pour toute autre information technique, veuillez vous référer aux catalogues Schmersal ou à notre catalogue en ligne products.schmersal.com.

Toutes les informations sont données à titre d' information et sans engagement contractuel de notre part. Sous réserve de modifications dans le cadre du progrès technique

Aucun risque résiduel affectant la sécurité n' est connu, si les consignes de sécurité, les instructions de montage, de mise en service, de fonctionnement et d' entretien de ce mode d' emploi ont été respectés.

1.5 Clause de non-responsabilité

Nous déclinons toute responsabilité en cas de montage erroné ou de non-observation des instructions de ce mode d'emploi. Nous déclinons également les dommages en cas d'utilisation de pièces détachées ou d'accessoires non-autorisées par le fabricant.

Pour des raisons de sécurité, il est strictement interdit de transformer ou modifier un dispositif de sécurité de sa propre initiative. Le fabricant ne peut être tenu responsable des dommages qui en découleraient.

2. Description du produit

2.1 Exemple de commande

Ce mode d'emploi est valable pour les variantes suivantes:

DHS-U1-BKWH-①-②-③

N°	Option	Description de l'article
①	LST5-0.25	Sans raccordement électrique Câble de raccordement avec connecteur M12, 5 pôles, 0,25 m
	LST8-0.25	Câble de raccordement avec connecteur M12, 8 pôles, 0,25 m
	L5-5.00	Câble de raccordement, 5 fils, 5 m
	L8-5.00	Câble de raccordement, 8 fils, 5 m
②	RGB	Poignée de porte non lumineuse
	LT	Poignée de porte lumineuse Sans élément de commande Bouton-poussoir lumineux

2.2 Accessoires optionnels (Non compris dans la livraison)

AZM40-B1 (103034199)	Actionneur pour l' utilisation du DHS-U1 avec l' interverrouillage de sécurité AZM40...(-PH)
ACC-DHS-U1-INS-RST-U-2 (103055438)	Insert pour actionneur y compris l' actionneur RST-U-2 et vis de fixation pour l' utilisation du DHS-U1 en liaison avec le capteur de sécurité RSS260
ACC-DHS-U1-INS (103055437)	Insert pour actionneur (sans fonction) pour l' utilisation du DHS-U1 sans dispositif de sécurité correspondant

2.3 Versions spéciales

Pour les versions spéciales, qui ne sont pas reprises dans l'exemple de commande sous 2.1 les indications de ce mode d'emploi s'appliquent dans la mesure où ces modèles concordent avec les versions de série.

2.4 Destination et emploi

Le DHS-U1 convient pour l' utilisation avec un interverrouillage de sécurité AZM40, un capteur de sécurité RSS260 ou sans actionneur intégré comme système de poignée de porte à usage universel.

2.5 Données techniques

Normes de référence:	EN 60947-5-1
Matériau:	
- Poignée de porte:	thermoplastique renforcé de fibres de verre
- Couvercle:	PMMA transparent
- Support:	thermoplastique renforcé de fibres de verre

Spécifications mécaniques

Raccordement:	Câble de raccordement avec connecteur M12 (codage A) ou câble de raccordement (PUR)
Section du câble:	5 ou 8 x 0,25 mm ²
Section de câble:	5,5 mm
Rayon de courbure du câble:	
- installation fixe (5 x Ø-Leitung):	≥ 27,5 mm
- en mouvement libre (10 x Ø-câble):	≥ 55 mm
Couples de serrage:	
- Vis de fixation:	3,5 Nm (M6)
- Vis de la poignée de porte:	2,5 Nm (Torx Plus T20)

Conditions ambiantes

Température ambiante:	
- Variante avec poignée de porte lumineuse:	-25 °C ... +45 °C
- Variante sans poignée de porte lumineuse:	-25 °C ... +65 °C
- Variante sans raccordement électrique:	-40 °C ... +75 °C
Température de stockage et de transport:	-40 °C ... +85 °C
Humidité relative :	max. 93 %, sans condensation, sans givrage
Étanchéité:	IP66, IP67 (avec organe de commande) IP66, IP67, IP69 (sans organe de commande)
Hauteur au-dessus du niveau de la mer:	max. 3.000 m
Classe de sécurité:	III
Tenue aux chocs mécaniques:	30 g / 11 ms (selon EN 60068-2-27)
Tenue aux vibrations:	10 ... 55 Hz, amplitude 1 mm (selon EN 60068-2-6)
Valeurs de référence pour l'isolation selon EN 60664-1:	
- Tension assignée d'isolement U _i :	32 VDC
- Tension assignée de tenue aux chocs U _{imp} :	0,8 kV
- Catégorie de surtension:	III
- Degré d'encrassement:	3

Données électriques

Catégorie d' utilisation:	DC-12, DC-13
Tension de service U _B :	24 VDC -15% / +10%
Courant assigné de service I _B :	< 150 mA
Courant de court-circuit nominal requis:	100 A
Fusible de protection externe:	2 A gG

Données électriques – LED RGB

Seuils de commutation:	-3 V ... 5 V (Low), 11 V ... 30 V (High)
Consommation électrique par entrée:	≤ 5 mA / 24 V

Données techniques du bouton-poussoir

Durée de vie mécanique:	1.000.000 manœuvres
Force de manœuvre (en fin de course):	max. 10 N
Course des contacts:	1 mm
Fréquence de manœuvre:	1 000 / h
Temps de rebondissement:	< 2 ms pour une vitesse d' attaque de 100 mm/s
Consommation de courant des LED du bouton-poussoir:	30 mA

3. Montage

3.1 Instructions de montage générales



Veillez observer les remarques des normes EN ISO 12100, EN ISO 14119 et EN ISO 14120.



Si le système de poignée de porte DHS-U1 est utilisé avec l'interverrouillage de sécurité AZM40 ou un capteur de sécurité RSS260, les modes d'emploi respectifs de ces appareils et de leurs actionneurs sont à observer.

La position de montage est indifférente.

Le système ne doit pas être utilisé comme butée mécanique.

Pour la fixation du support DHS-U1, deux trous pour vis M6 (vis non comprises dans la livraison) sont prévus. Couple de serrage 3,5 Nm



3.2 Montage de l'actionneur / de l'insert

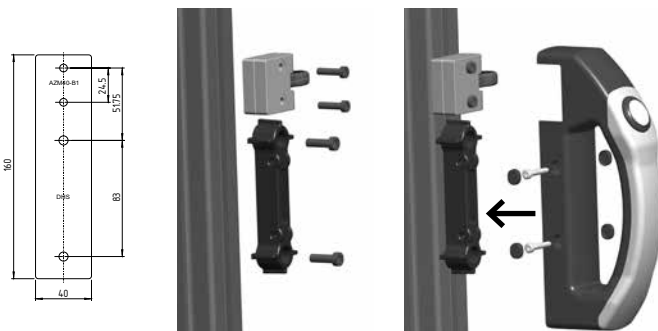
Montage d'un DHS-U1 avec un interverrouillage de sécurité AZM40

Pour l'utilisation du DHS-U1 en liaison avec un interverrouillage de sécurité AZM40, l'actionneur AZM40-B1(-PH), disponible comme accessoire, doit être monté à la position prévue à cet effet.

L'actionneur AZM40-B1 doit être aligné par rapport au support et monté conformément au dessin.

Pour simplifier le montage, le gabarit de montage (compris dans la livraison) peut être utilisé.

Gabarit de montage



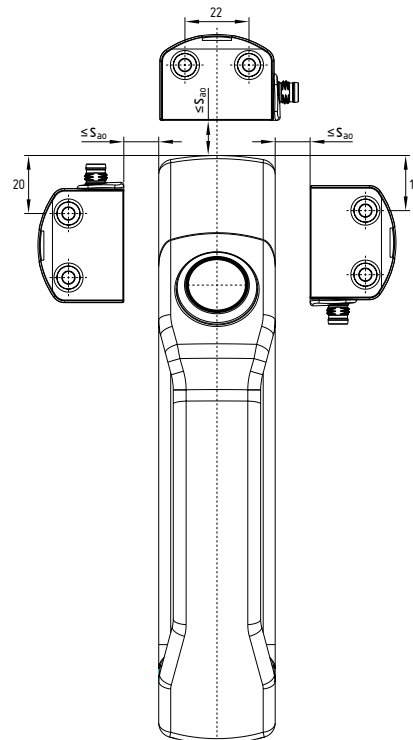
Montage d'un DHS-U1 avec un capteur de sécurité RSS260

Pour l'utilisation du DHS-U1 avec un capteur de sécurité RSS260, l'insert ACC-DHS-U1-INS-RST-U-2 (disponible comme accessoire et composé d'un insert, d'un actionneur RST-U-2 et d'une vis de fixation) doit être utilisé. Un ergot d'arrêt et un trou pour la fixation de l'actionneur RST-U-2 se trouvent sur chacune des trois positions possibles de la face intérieure de l'insert. En fonction de la charnière de porte, l'actionneur RST-U-2 doit être monté par le client sur la face souhaitée de l'insert.



Afin de garantir la détection sûre de la cible RFID, max. un actionneur RST-U-2 doit être monté.

Positions de montage DHS-U1 avec RSS260



Les indications concernant les distances de sécurité se trouvent dans l'addendum au mode d'emploi ACC-DHS-U1-INS-RST-U-2.

DHS-U1 sans actionneur intégré

Pour utiliser le DHS-U1 comme poignée de porte sans dispositif de sécurité correspondant, l'insert DHS-U1-INS (disponible comme accessoire) doit être employé.



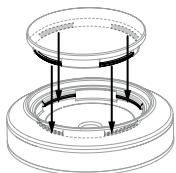
3.3 Montage des capuchons pour bouton-poussoir lumineux



Les capuchons de couleur sont prévus pour un montage unique. Si vous démontez les capuchons, vous risquez d'endommager l'appareil. Les capuchons sont à installer tout de suite après le déballage du système de poignée de porte pour empêcher l'encrassement du compartiment intérieur du bouton-poussoir par des saletés ou par la poussière.

Étapes pour le montage des capuchons de couleur (capuchons blancs, jaunes, verts, bleus et rouges compris dans la livraison):

1. Sortir les capuchons de couleur du kit de rétrofit
2. Appuyer sur le capuchon, fait "clac" lors de l'encliquetement
3. Contrôlez le fonctionnement correct du bouton-poussoir



Lors du contrôle de fonctionnement, le bouton-poussoir doit revenir de manière autonome à l'état non actionné et le capuchon doit se trouver à la même hauteur que le bord de l'appareil.

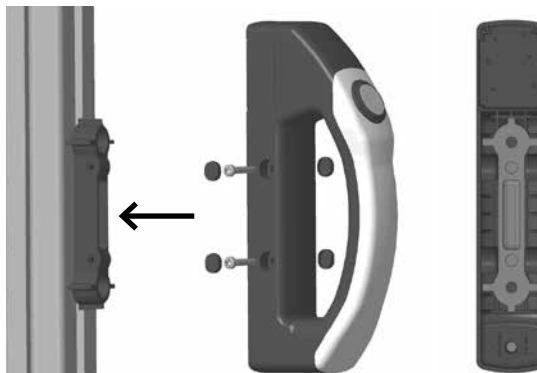
3.4 Montage de la poignée de porte

En cas d'utilisation avec un capteur de sécurité ou sans actionneur intégré, placer la poignée de porte y compris l'insert sur le support et la fixer latéralement au support au moyen des deux vis auto-taraudeuses comprises dans la livraison. En fonction de la position de montage, les vis auto-taraudeuses peuvent être utilisées des deux côtés. Par la suite, les trous de montage peuvent être obturés au moyen des bouchons d'obturation compris dans la livraison.

Pour la fixation de la poignée de porte au support, deux vis auto-taraudeuses (Torx Plus T20) sont comprises dans la livraison. Couple de serrage 2,5 Nm

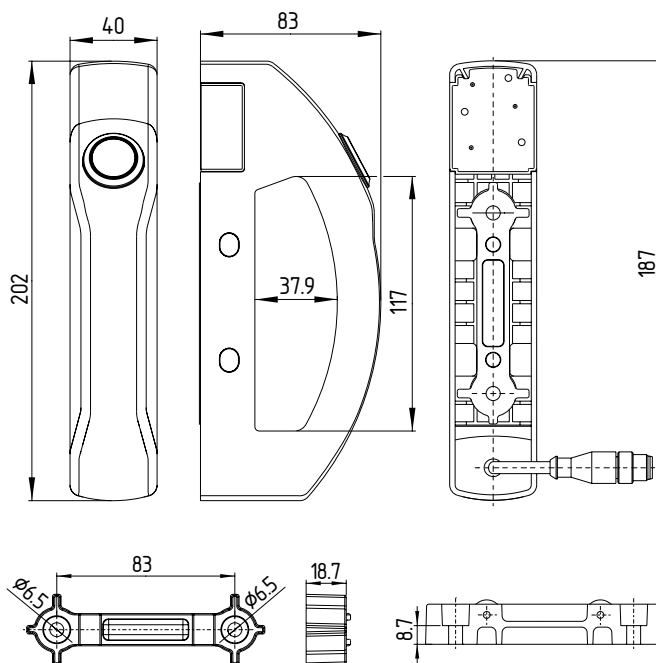
Monter les bouchons d'obturation

- pour obturer les trous de montage
- comme protection anti-fraude pour la fixation des vis



3.5 Dimensions

Toutes les dimensions sont indiquées en mm.



4. Raccordement électrique

4.1 Notes générales pour le raccordement électrique



Le raccordement électrique est à effectuer uniquement hors tension par du personnel compétent et qualifié.

L'installation doit comprendre la protection nécessaire du câble électrique et de l'appareil.

4.2 Câble

Pour la pose des câbles, il faut veiller à ce que les trous de montage soient réalisés sans bavure, afin d'exclure tout dommage au câble.

Rayons de courbure à respecter lors de la pose du câble:

- installation fixe (courbure unique): 27,5 mm
- mouvement libre (courbure récurrente): 55 mm

4.3 Eclairage de la poignée de porte


Le système est équipé de LED RGB. La commande combinée de plusieurs couleurs de base selon le tableau ci-après permet d'éclairer la poignée de porte dans d'autres couleurs.

Couleur / Entrées LED	Entrée LED RGB rouge	Entrée LED RGB verte	Entrée LED RGB bleue
Désactivé	0	0	0
Rouge	1	0	0
Vert	0	1	0
Bleu	0	0	1
Jaune	1	1	0
Violet	1	0	1
Bleu clair	0	1	1
Blanc	1	1	1


0 = entrée désactivée / 1 = entrée activée

4.4 Raccordement

Système de poignée de porte lumineuse avec élément de commande, connecteur 8 pôles

Fonction	Brochage du connecteur M12, 8 pôles, codage A	Code de couleur du câble de raccordement intégré
DHS-U1 lumineux avec organe de commande		
24 VDC	1	WH
Entrée LED RGB rouge	2	BN
GND	3	GN
Contact NO (bouton-poussoir lumineux)	4	YE
Entrée LED RGB verte	5	GY
Entrée LED RGB bleue	6	PK
n.c.	7	BU
Entrée LED (dans le bouton-poussoir lumineux)	8	RD

Système de poignée de porte lumineuse sans élément de commande ou non lumineuse avec élément de commande, connecteur 5 pôles

Fonction	Brochage du connecteur M12, 5 pôles, codage A	Code de couleur du câble de raccordement intégré
DHS-U1 lumineux sans organe de commande		
24 VDC	1	BN
Entrée LED RGB rouge	2	WH
GND	3	BU
Entrée LED RGB verte	4	BK
Entrée LED RGB bleue	5	RD / GY

5. Mise en service et maintenance

5.1 Contrôle fonctionnel

La fonction de l'appareil doit être testée. A cet effet, il faut vérifier préalablement les conditions suivantes:

1. Fixation correcte du système.
2. L'appareil est installé conformément aux prescriptions.
3. Le raccordement est réalisé correctement
4. Après l'installation des capuchons, il faut contrôler la fixation correcte ainsi que le fonctionnement correct des boutons-poussoirs illuminés.

5.2 Entretien

En cas d'un montage correcte conformément aux instructions susmentionnées, le produit ne nécessite que très peu d'entretien. Dans un environnement difficile, un entretien selon la procédure ci-après est recommandée:

1. Vérification de la fixation correcte.
2. Enlever des restes d'encrassement.
3. Vérification des entrées de câbles et des bornes de raccordement.
4. Vérification du bon fonctionnement du bouton-poussoir lumineux.

6. Démontage et mise au rebut

6.1 Démontage

Le système de poignée de porte doit être démonté uniquement hors tension.

6.2 Mise au rebut

Le système de poignée de porte doit être mis au rebut conformément aux prescriptions et législations nationales.

7. Déclaration UE de conformité

Déclaration UE de conformité



Original
K.A. Schmersal GmbH & Co. KG
Möddinghofe 30
42279 Wuppertal
Germany
Internet: www.schmersal.com

Par la présente, nous certifions que les composants identifiés ci-après répondent de par leur conception et leur construction aux exigences des Directives Européennes applicables.

Désignation du composant: DHS-U1

Type: Voir exemple de commande

Description du composant: Système de poignée de porte

Directives pertinentes: Directive CEM 2014/30/EU
Directive RoHS 2011/65/EU

Normes appliquées: EN 60947-5-1:2017 + AC:2020

Personne autorisée à préparer et composer la documentation technique: Oliver Wacker
Möddinghofe 30
42279 Wuppertal

Lieu et date de l'émission: Wuppertal, 21 Mai 2024

Signature à l'effet d'engager la société
Philip Schmersal
Président Directeur Général

DHS-U1-A-FR



La déclaration de conformité en vigueur peut être téléchargée sur: products.schmersal.com.

