



IT Manuale d'istruzioni Pagina da 1 a 6
Original

Sommario

1	Informazioni sul presente documento	
1.1	Funzione	1
1.2	A chi è rivolto: personale specializzato autorizzato	1
1.3	Simbologia utilizzata	1
1.4	Note generali di sicurezza	1
1.5	Liberatoria	1
2	Descrizione del prodotto	
2.1	Codice prodotto	2
2.2	accessori opzionali	2
2.3	Versioni speciali	2
2.4	Destinazione d'uso	2
2.5	Dati tecnici	2
3	Montaggio	
3.1	Istruzioni di montaggio	3
3.2	Montaggio azionatore / inserto azionatore	3
3.3	Montaggio dei copri pulsanti luminosi	4
3.4	Montaggio della maniglia	4
3.5	Dimensioni	4
4	Collegamento elettrico	
4.1	Note generali sul collegamento elettrico	4
4.2	cavo	4
4.3	Illuminazione della maniglia	5
4.4	Assegnazione dei collegamenti	5
5	Messa in servizio e manutenzione	
5.1	Controllo funzionale	5
5.2	Manutenzione	5
6	Smontaggio e smaltimento	
6.1	Smontaggio	5
6.2	Smaltimento	5
7	Dichiarazione UE di conformità	

1. Informazioni sul presente documento

1.1 Funzione

Il presente manuale d'istruzioni fornisce le informazioni richieste per il montaggio, la messa in servizio, il funzionamento sicuro e lo smontaggio del sistema di maniglia per porta. Si raccomanda di conservare le presenti istruzioni perchè restino perfettamente leggibili e in un luogo facilmente accessibile.

1.2 A chi è rivolto: personale specializzato autorizzato

Le operazioni descritte nel presente manuale istruzioni dovranno essere eseguite solo da personale specializzato, qualificato e autorizzato dal responsabile dell'impianto. Le operazioni descritte nel presente manuale istruzioni dovranno essere eseguite solo da personale specializzato, qualificato e autorizzato dal responsabile dell'impianto.

Installare e utilizzare il dispositivo solo dopo avere letto e compreso il presente manuale d'istruzioni ed essendo a conoscenza delle disposizioni vigenti in materia di sicurezza sul lavoro e prevenzione degli infortuni.

La selezione e l'installazione dei dispositivi, così come i relativi collegamenti di controllo, richiedono una conoscenza approfondita delle normative di settore e dei requisiti di legge da parte del costruttore di macchine.

1.3 Simbologia utilizzata



Informazione, Suggerimento, Nota:

Questo simbolo segnala utili informazioni aggiuntive.



Attenzione: La mancata osservanza di questa nota di avvertenza può causare guasti o malfunzionamenti.

Avvertenza: La mancata osservanza di questa nota di avvertenza può causare danni personali e/o danni materiali alla macchina.

1.4 Note generali di sicurezza

La gamma di prodotti Schmersal non è destinata ai consumatori privati.

Osservare le note di sicurezza riportate nel manuale d'istruzioni, nonché le disposizioni nazionali relative ad installazione, sicurezza e prevenzione degli infortuni.



Per ulteriori informazioni tecniche si rimanda ai cataloghi Schmersal o al catalogo online disponibile in Internet all'indirizzo products.schmersal.com.

Il produttore non si assume alcuna responsabilità per quanto dichiarato. Si riserva il diritto di apportare modifiche tecniche migliorative.

Non sono noti altri rischi in caso di osservanza delle note sulla sicurezza e delle istruzioni di montaggio, messa in servizio, funzionamento e manutenzione.

1.5 Liberatoria

Il produttore non si assume alcuna responsabilità per danni e malfunzionamenti operativi dovuti ad errori di montaggio o alla mancata osservanza del presente manuale d'istruzioni. È esclusa inoltre ogni ulteriore responsabilità del produttore per danni risultanti dall'utilizzo di parti di ricambio o accessori non autorizzati dal produttore.

Per motivi di sicurezza non è permesso effettuare riparazioni, conversioni e modifiche arbitrarie e il produttore non si assume alcuna responsabilità per eventuali danni risultanti da tali operazioni.

2. Descrizione del prodotto

2.1 Codice prodotto

Il presente manuale d'istruzioni è valido per le seguenti tipologie:

DHS-U1-BKWH-①-②-③

N.	Opzione	Descrizione
①	LST5-0.25	Senza collegamento elettrico Cavo di collegamento con connettore maschio M12, 5 poli, 0,25 m
	LST8-0.25	Cavo di collegamento con connettore maschio M12, 8 poli, 0,25 m
	L5-5.00 L8-5.00	Cavo di collegamento, 5 fili, 5 m Cavo di collegamento, 8 fili, 5 m
②	RGB	Maniglia porta non luminosa
	LT	Pulsante luminoso

2.2 accessori opzionali

(Non incluso nell'ambito della fornitura)

AZM40-B1 (103034199)	Azionatore per utilizzo del sistema
AZM40-B1-PH (103037328)	DHS-U1 in combinazione con l'elettroserratura di sicurezza AZM40... (-PH)
ACC-DHS-U1-INS-RST-U-2 (103055438)	Inserto azionatore, incl. azionatore RST-U-2 e vite di fissaggio, per l'utilizzo del sistema DHS-U1 in combinazione con il sensore di sicurezza RSS260
ACC-DHS-U1-INS (103055437)	Inserto azionatore (senza funzione) per l'utilizzo del sistema DHS-U1 senza il relativo dispositivo di sicurezza

2.3 Versioni speciali

Per le versioni speciali con codice diverso da quanto elencato alla sezione 2.1, le indicazioni riportate in precedenza e nel seguito si applicano solo nella misura in cui tali versioni sono conformi all'esecuzione di serie.

2.4 Destinazione d'uso

Il sistema di maniglia per porta DHS-U1 è idoneo per l'impiego in combinazione con un'elettroserratura di sicurezza AZM40, con un sensore di sicurezza RSS260 o senza azionatore integrato, quindi come una maniglia classica.

2.5 Dati tecnici

Prescrizioni:	EN 60947-5-1
Materiale:	
- maniglia:	termoplastica rinforzata con fibra di vetro
- coperchio:	PMMA trasparente
- supporto:	termoplastica rinforzata con fibra di vetro

Dati meccanici

Tipo di collegamento:	cavo di collegamento con connettore maschio M12 (codifica A) o cavo di collegamento (PUR)
Sezione di collegamento:	5 o 8 x 1,3 mm ²
Raggio minimo di curvatura del cavo:	
- posa fissa:	≥ 27,5 mm
- posa mobile:	≥ 55 mm
Coppie di serraggio:	
- viti di fissaggio:	3,5 Nm (M6)
- viti maniglia:	2,5 Nm (Torx Plus T20)

Condizioni ambientali

Temperatura ambiente	
- variante con maniglia luminosa:	-25 °C ... +45 °C
- variante senza maniglia luminosa:	-25 °C ... +65 °C
- variante senza collegamento elettrico:	-40 °C ... +75 °C
Temperatura di stoccaggio e trasporto:	-40 °C ... +85 °C
Umidità relativa:	max. 93 %, senza formazione di condensa o ghiaccio
Grado di protezione:	IP66, IP67 (con elemento di comando) IP66, IP67, IP69 (senza elemento di comando)
Altitudine di installazione s.l.m.:	max. 3.000 m
Classe di protezione:	III
Resistenza agli urti:	30 g / 11 ms (secondo EN 60068-2-27)
Resistenza alle vibrazioni:	10 ... 55 Hz, ampiezza 1 mm (secondo EN 60068-2-6)
Valori di isolamento secondo EN 60664-1:	
- Tensione d'isolamento nominale U _i :	32 VDC
- Resistenza alla tensione impulsiva nominale U _{imp} :	0,8 kV
- Categoria di sovratensione:	III
- Grado di inquinamento:	3

Dati elettrici

Categoria d'utilizzo:	DC-12, DC-13
Tensione d'esercizio U _B :	24 VDC -15% / +10%
Corrente d'esercizio nominale I _B :	< 150 mA
Corrente di cortocircuito condizionata nominale:	100 A
Protezione esterna cavo e dispositivo:	2 A gG

Dati elettrici – LED RGB

Soglie di commutazione:	-3 V ... 5 V (Low), 11 V ... 30 V (High)
Absorbimento di corrente per ingresso:	≤ 5 mA / 24 V

Dati tecnici del pulsante

Durata meccanica:	1.000.000 manovre
Forza di azionamento (a fine corsa):	max. 10 N
Corsa di azionamento:	1 mm
Frequenza di commutazione:	1.000 /h
Durata rimbalzo:	< 2 ms con velocità di azionamento di 100 mm/s
Absorbimento corrente LED pulsante:	30 mA

3. Montaggio

3.1 Istruzioni di montaggio



Attenersi alle prescrizioni delle norme EN ISO 12100, EN ISO 14119 e EN ISO 14120.



Quando si utilizza il sistema di maniglia per porta DHS-U1 con l'elettroserratura di sicurezza AZM40 o un sensore di sicurezza RSS260, è necessario osservare i rispettivi manuali d'istruzioni dei dispositivi e dei relativi attuatori.

La posizione di utilizzo è liberamente selezionabile. Il sistema non deve essere utilizzato come arresto.

Per fissare la staffa del sistema DHS-U1 sono disponibili due fori per viti M6 (viti non fornite in dotazione). Coppia di serraggio: 3,5 Nm.



3.2 Montaggio azionatore / inserto azionatore

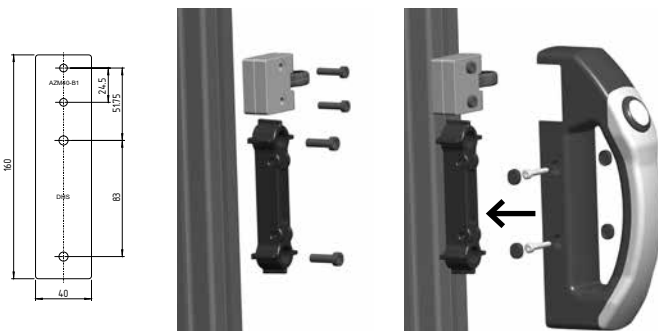
DHS-U1 con elettroserratura di sicurezza AZM40

Per utilizzare il sistema di maniglia DHS-U1 in combinazione con un'elettroserratura di sicurezza AZM40, è necessario montare l'azionatore AZM40-B1(-PH), disponibile come accessorio, nella posizione prevista.

Allineare l'azionatore AZM40-B1 alla staffa e montarlo come indicato nel disegno.

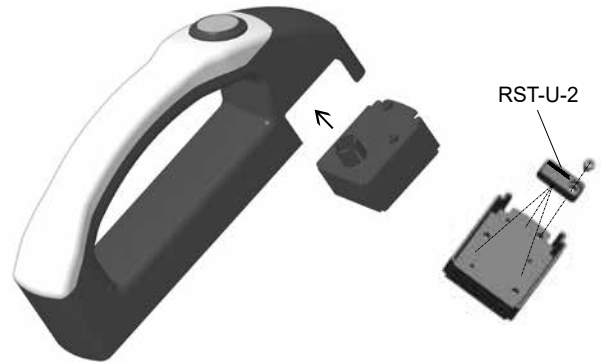
Per semplificare il montaggio è possibile utilizzare la Schema di montaggio (fornita in dotazione).

Schema di montaggio



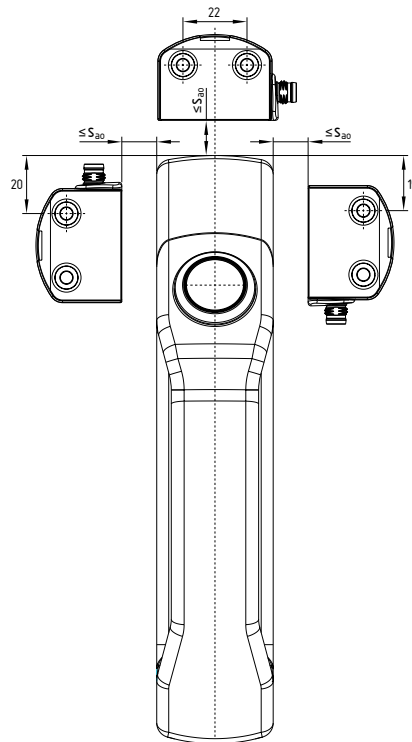
DHS-U1 con sensore di sicurezza RSS260

Per utilizzare il DHS-U1 con un sensore di sicurezza RSS260, è necessario utilizzare l'inserto azionatore DHS-U1-INS-RST-U-2 (composto da inserto azionatore, azionatore RST-U-2 e vite di fissaggio), disponibile come accessorio. All'interno dell'inserto sono presenti un'aletta di chiusura e un foro per il fissaggio dell'attuatore RST-U-2 in ciascuna delle tre posizioni possibili. L'azionatore RST-U-2 deve essere montato dal cliente sul lato desiderato nell'inserto dell'azionatore, a seconda del battente della porta.



Per garantire un rilevamento affidabile del tag RFID, non è consentito montare più di un azionatore RST-U-2.

Posizioni di montaggio DHS-U1 con RSS260



Per le informazioni sulle distanze di commutazione si veda il supplemento al manuale d'istruzioni ACC-DHS-U1-INS-RST-U-2.

DHS-U1 senza azionatore integrato

In caso di utilizzo del sistema DHS-U1 come maniglia senza il relativo dispositivo di sicurezza è necessario utilizzare l'inserto azionatore DHS-U1-INS disponibile come accessorio.



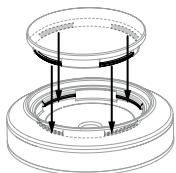
3.3 Montaggio dei copri pulsanti luminosi



I copri pulsanti colorati sono adatti solo per un singolo montaggio. In caso di smontaggio, si possono verificare danni al dispositivo. I copri pulsanti devono essere montati subito dopo il disimballaggio del sistema di maniglia per evitare che la parte interna dei pulsanti venga contaminata da particelle di sporco o polvere.

I copri pulsanti colorati (tappi di copertura di colore bianco, giallo, verde, blu e rosso in dotazione) si montano come segue:

1. Estrarre i tappi colorati dal kit ausiliario
2. Posare il tappo colorato e premere, fino a udire il "clac" d'innesto
3. Controllare la facilità di azionamento del pulsante



Durante il controllo per accertarne la facilità di azionamento, il pulsante deve ritornare da solo nella posizione iniziale una volta che viene rilasciato e il cappuccio deve avere un'altezza uniforme rispetto al bordo del dispositivo.

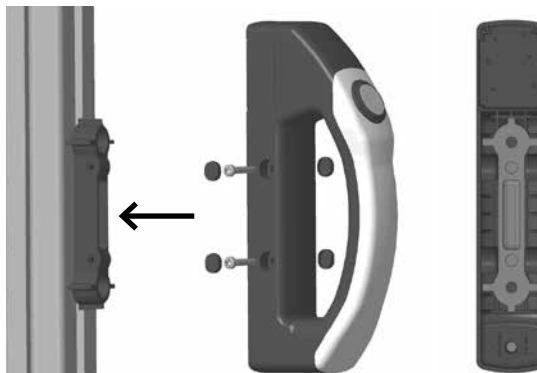
3.4 Montaggio della maniglia

In caso di utilizzo con un sensore di sicurezza o senza azionatore integrato, posizionare la maniglia, compreso l'inserto, sulla staffa e fissarla lateralmente con le due viti autofilettanti in dotazione. A seconda della situazione di installazione, le viti autofilettanti possono essere utilizzate da entrambi i lati. Per coprire i fori è possibile utilizzare il set guarnizioni in dotazione.

Per fissare la maniglia alla staffa vengono fornite in dotazione due viti autofilettanti (Torx Plus T20). Coppia di serraggio: 2,5 Nm.

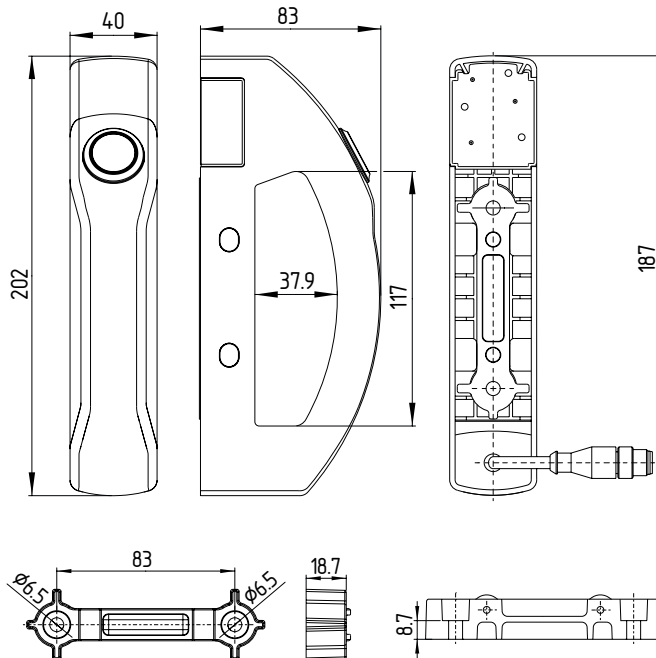
Applicare il set guarnizioni

- per sigillare i fori di montaggio
- come protezione anti-manomissione per le viti di fissaggio



3.5 Dimensioni

Tutte le dimensioni sono in millimetri (mm).



4. Collegamento elettrico

4.1 Note generali sul collegamento elettrico



Il collegamento elettrico deve essere eseguito solo in condizioni di assenza di tensione e da personale specializzato autorizzato.

La protezione elettrica richiesta per cavo e dispositivo va prevista durante l'installazione.

4.2 cavo

Durante la posa del cavo, è necessario assicurarsi che i fori praticati siano privi di bave per evitare di danneggiare il cavo.

Durante la posa del cavo rispettare i seguenti raggi di curvatura minimi:

- in caso di posa fissa (curvatura statica): 27,5 mm
- in caso di posa mobile (flessioni ripetute): 55 mm

4.3 Illuminazione della maniglia

Il sistema è dotato di LED RGB (rosso-verde-blu). Combinando diversi colori di base, la maniglia può essere illuminata con colori aggiuntivi secondo la seguente tabella.

Colore / ingressi LED	Ingresso LED RGB rosso	Ingresso LED RGB verde	Ingresso LED RGB blu
Disattivato	0	0	0
rosso	1	0	0
verde	0	1	0
blu	0	0	1
giallo	1	1	0
violetto	1	0	1
azzurro	0	1	1
bianco	1	1	1


0 = ingresso disattivato / 1 = ingresso attivato

4.4 Assegnazione dei collegamenti

Sistema di maniglia luminoso con elemento di comando, collegamento a 8 poli

Funzione	Assegnazione pin del connettore maschio M12, 8 poli, codifica A	Codifica colori del cavo di collegamento integrato
DHS-U1 luminoso con elemento di comando		
24 VDC	1	WH
Ingresso LED RGB rosso	2	BN
GND	3	GN
Contatto NA (pulsante luminoso)	4	YE
Ingresso LED RGB verde	5	GY
Ingresso LED RGB blu	6	PK
n.c.	7	BU
Ingresso LED (in pulsante luminoso)	8	RD

Sistema di maniglia luminoso senza elemento di comando o non luminoso con elemento di comando, collegamento a 5 poli

Funzione	Assegnazione pin del connettore maschio M12, 5 poli, codifica A	Codifica colori cavo di collegamento integrato
DHS-U1 luminoso senza elemento di comando		
24 VDC	1	BN
Ingresso LED RGB rosso	2	WH
GND	3	BU
Ingresso LED RGB verde	4	BK
Ingresso LED RGB blu	5	RD / GY

5. Messa in servizio e manutenzione

5.1 Controllo funzionale

Il dispositivo deve essere testato per verificarne il corretto funzionamento. A tale scopo, garantire le seguenti condizioni preliminari:

1. Corretto fissaggio del sistema.
2. Esecuzione a norma dell'installazione.
3. Esecuzione regolamentare del collegamento.
4. Corretto fissaggio e azionabilità del pulsante luminoso dopo l'inserimento dei copri pulsante.

5.2 Manutenzione

In caso di montaggio accurato, osservando le istruzioni sopra riportate, la manutenzione richiesta è minima. In caso d'impiego in ambienti gravosi si consiglia una manutenzione periodica, come segue:

1. Controllare il corretto fissaggio del sistema.
2. Rimuovere eventuali residui di sporco.
3. Verificare le entrate e i collegamenti dei cavi.
4. Controllare la facilità di azionamento del pulsante luminoso.

6. Smontaggio e smaltimento

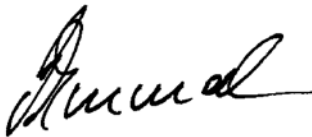
6.1 Smontaggio

Smontare il sistema maniglia solo in assenza di tensione.

6.2 Smaltimento

Smaltire il sistema maniglia in conformità con le disposizioni e le normative nazionali vigenti.

7. Dichiarazione UE di conformità

Dichiarazione di conformità UE		
Originale	K.A. Schmersal GmbH & Co. KG Möddinghofe 30 42279 Wuppertal Germany Internet: www.schmersal.com	
Si dichiara con la presente che i seguenti componenti, sulla base della loro progettazione e costruzione, sono conformi ai requisiti delle direttive europee sotto elencate.		
Denominaz. del componente:	DHS-U1	
Tipo:	vedere codice prodotto	
Descrizione del componente:	Sistema di maniglia per porta	
Direttive rilevanti:	Direttiva EMC Direttiva RoHS	2014/30/UE 2011/65/UE
Norme armonizzate correlate:	EN 60947-5-1:2017 + AC:2020	
Responsabile per la documentazione tecnica:	Oliver Wacker Möddinghofe 30 42279 Wuppertal	
Luogo e data di emissione:	Wuppertal, 21. maggio 2024	
		
	Firma del legale rappresentante Philip Schmersal Amministratore delegato	

DHS-U1-A-IT



Le dichiarazioni di conformità vigenti sono scaricabili in Internet all'indirizzo products.schmersal.com.

