



NL Bedieningshandleiding . . . . . Pagina 1 tot 6  
Origineel

**Inhoudsopgave**

**1 Over dit document**  
1.1 Functie . . . . . 1  
1.2 Doelgroep: gemachtigd personeel . . . . . 1  
1.3 Gebruikte symbolen . . . . . 1  
1.4 Algemene veiligheidsinstructies . . . . . 1  
1.5 Uitsluiting van aansprakelijkheid . . . . . 1

**2 Productbeschrijving**  
2.1 Bestelsleutel . . . . . 2  
2.2 Optionele toebehoren . . . . . 2  
2.3 Speciale versies . . . . . 2  
2.4 Bestemming en gebruik . . . . . 2  
2.5 Technische gegevens . . . . . 2

**3 Montage**  
3.1 Algemene montage-instructies . . . . . 3  
3.2 Montage van de bedienseutel/het bedienseutel-inzetstuk . . . . . 3  
3.3 Montage van de kappen van de verlichte drukknoppen . . . . . 4  
3.4 Montage van de deurgreep . . . . . 4  
3.5 Afmetingen . . . . . 4

**4 Elektrische aansluiting**  
4.1 Algemene opmerkingen betreffende de elektrische aansluiting . . . . . 4  
4.2 kabel . . . . . 4  
4.3 Verlichting van de deurgreep . . . . . 5  
4.4 Aansluitschema . . . . . 5

**5 Gebruik en onderhoud**  
5.1 Functietest . . . . . 5  
5.2 Onderhoud . . . . . 5

**6 Demontage en afvalverwijdering**  
6.1 Demontage . . . . . 5  
6.2 Afvalverwijdering . . . . . 5

**7 EU-conformiteitsverklaring**

**1. Over dit document**

**1.1 Functie**

Deze bedieningshandleiding verstrekt de nodige informatie voor de montage, inbedrijfname, veilige werking en demontage van het deurgreepsysteem. Een duidelijk leesbare kopie van de bedieningshandleiding moet altijd in de directe nabijheid van het product bewaard worden.

**1.2 Doelgroep: gemachtigd personeel**

Alle activiteiten die in deze bedieningshandleiding beschreven worden, mogen uitsluitend door gekwalificeerd vakpersoneel, dat hiertoe gemachtigd is door de eigenaar van de machine of installatie, uitgevoerd worden.

Zorg ervoor dat u de bedieningshandleiding gelezen heeft en begrijpt voordat u het component installeert en in werking stelt.

Bij de keuze en inbouw van de componenten en bij hun integratie in de besturing moet de machinebouwer rekening houden met de geharmoniseerde normen en hun eisen.

**1.3 Gebruikte symbolen**



**Informatie, tip, opmerking:**

Dit symbool markeert nuttige extra informatie.



**Voorzichtig:** Het niet-naleven van deze waarschuwing kan tot storingen, een foutieve werking of defecten leiden.

**Waarschuwing:** Het niet-naleven van deze waarschuwing kan tot lichamelijke verwondingen en/of materiële schade aan de machine tot gevolg hebben.

**1.4 Algemene veiligheidsinstructies**

Het productassortiment van Schmersal is niet bedoeld voor particuliere consumenten.

De gebruiker moet de veiligheidsinstructies van deze bedieningshandleiding alsmede de nationale installatienormen en de geldende veiligheids- en ongevalpreventievoorschriften in acht nemen.



Aanvullende technische informatie vindt u in de Schmersal catalogi of in de online catalogus: [products.schmersal.com](https://products.schmersal.com).

Alle vermeldingen zijn vrijblijvend en zonder enige contractuele verbintenis. Technische wijzigingen voorbehouden.

Bij naleving van de veiligheidsinstructies en de instructies voor montage, inwerkingstelling, bediening en onderhoud zijn geen restrisico's bekend.

**1.5 Uitsluiting van aansprakelijkheid**

Wij zijn niet aansprakelijk voor schade en bedrijfsstoringen die voortvloeien uit montagefouten of het niet naleven van deze bedieningshandleiding. Voor schade die ontstaat vanwege het gebruik van reserveonderdelen of toebehoren, die niet door de fabrikant toegelaten zijn, is iedere vorm van aansprakelijkheid van de fabrikant uitgesloten.

Om veiligheidsredenen is het eigenhandig herstellen, ombouwen of veranderen van het component uitdrukkelijk verboden. Iedere eigenmachtig uitgevoerde reparatie, ombouw of verandering is uit veiligheidsoogpunt niet toegestaan, en ontslaat in voorkomend geval de fabrikant van elke aansprakelijkheid en/of daaruit voortvloeiende schade.

## 2. Productbeschrijving

### 2.1 Bestelsleutel

Deze bedieningshandleiding geldt voor de volgende types:

#### DHS-U1-BKWH-①-②-③

Nr.	Optie	Beschrijving
①	LST5-0.25	Zonder elektrische aansluiting Aansluitkabel met stekker M12, 5-polig, 0,25 m
	LST8-0.25	Aansluitkabel met stekker M12, 8-polig, 0,25 m
	L5-5.00	Aansluitkabel, 5-aderig, 5 m
	L8-5.00	Aansluitkabel, 8-aderig, 5 m
②	RGB	Onverlichte deurgreep Deurgreep verlicht
	③	Geen bedienelement Verlichte drukknop
③	LT	

### 2.2 Optionele toebehoren

#### Niet inbegrepen in de levering

AZM40-B1 (103034199)	Bedienschleutel voor het gebruik van de DHS-U1 in combinatie met de veiligheidsvergrendeling AZM40...(-PH)
AZM40-B1-PH (103037328)	
ACC-DHS-U1-INS-RST-U-2 (103055438)	Bedienschleutel-inzetstuk incl. bedienschleutel RST-U-2 en bevestigingsschroef voor het gebruik van de DHS-U1 in combinatie met de veiligheidssensor RSS260
ACC-DHS-U1-INS (103055437)	Bedienschleutel-inzetstuk (zonder functie) voor het gebruik van de DHS-U1 zonder bijbehorende veiligheidsschakelcomponent

### 2.3 Speciale versies

Voor speciale versies die niet in de typesleutel onder 2.1 vermeld worden, gelden de vermeldingen hiervoor en hierna, voor zover zij overeenstemmen met de serieversies.

### 2.4 Bestemming en gebruik

De DHS-U1 is geschikt voor gebruik met een veiligheidsvergrendeling AZM40, met een veiligheidssensor RSS260 of zonder geïntegreerde bedienschleutel als universeel bruikbaar deurgreepsysteem.

## 2.5 Technische gegevens

Voorschriften:	EN 60947-5-1
Materiaal:	
- Deurgreep:	glasvezelversterkte thermoplast
- Deksel:	lichtdoorlatend PMMA
- Houder:	glasvezelversterkt thermoplast

### Mechanische gegevens

Aansluitwijze:	Aansluitkabel met stekker M12 (A-codering) of aansluitkabel (PUR)
Kabeldoorsnede:	5 of 8 x 0,25 mm <sup>2</sup>
Diameter van de kabel:	5,5 mm
Buigradius van de kabel:	
- bij vaste plaatsing (5 x Ø-kabel):	≥ 27,5 mm
- bij vrije beweging (10 x Ø-kabel):	≥ 55 mm
Aandraaimomenten:	
- Bevestigingsschroeven:	3,5 Nm (M6)
- Deurgreepschroeven:	2,5 Nm (Torx Plus T20)

### Omgevingsvoorwaarden

Omgevingstemperatuur:	
- Variant met verlichte deurgreep:	-25 °C ... +45 °C
- Variant zonder verlichte deurgreep:	-25 °C ... +65 °C
- Variant zonder elektrische aansluiting:	-40 °C ... +75 °C
Opslag- en transporttemperatuur:	-40 °C ... +85 °C
Relatieve vochtigheid:	max. 93 %, geen condensvorming, geen ijsvorming
Beschermingsgraad:	IP66, IP67 (met bedienelement) IP66, IP67, IP69 (zonder bedienelement)
Hoogte / Opstelhoogte boven NN:	max. 3.000 m
Veiligheidsklasse:	III
Schokbestendigheid:	30 g / 11 ms (volgens EN 60068-2-27)
Trillingsvastheid:	10 ... 55 Hz, amplitude 1 mm (volgens EN 60068-2-6)
Isolatiewaarden volgens IEC/EN 60664-1:	
- Nominale isolatiespanning $U_i$ :	32 VDC
- Nominale impulsspanningsvastheid $U_{imp}$ :	0,8 kV
- Overspanningscategorie:	III
- Vervuilinggraad:	3

### Elektrische gegevens

Gebruikscategorie:	DC-12, DC-13
Bedrijfsspanning $U_B$ :	24 VDC -15% / +10%
Nominale bedrijfsstroom $I_B$ :	< 150 mA
Vereiste nominale kortsluitstroom:	100 A
Externe kabelbeveiliging en toestelzekerings:	2 A gG

### Elektrische gegevens – RGB-LED's

Schakeldrempels:	-3 V ... 5 V (Low), 11 V ... 30 V (High)
Stroomverbruik per ingang:	≤ 5 mA / 24 V

### Technische gegevens van de knop

Mechanische levensduur:	1.000.000 Schakelingen
Bedieningskracht (bij slageinde):	max. 10 N
Schakelweg:	1 mm
Schakelfrequentie:	1.000 /h
Natrilduur:	< 2 ms bij 100 mm/s bedieningssnelheid
LED-stroomverbruik knop:	30 mA

## 3. Montage

### 3.1 Algemene montage-instructies



Neem ook de opmerkingen van de normen EN ISO 12100, EN ISO 14119 en EN ISO 14120.



Bij gebruik van het deurgreepsysteem DHS-U1 met de veiligheidsvergrendeling AZM40 of een veiligheidssensor RSS260 moeten de desbetreffende bedieningshandleidingen van de toestellen en hun bedienschleutel in acht worden genomen.

De plaats van montage is willekeurig.  
Het systeem mag niet als aanslag gebruikt worden.

Voor het bevestigen van de DHS-U1-houder zijn twee bevestigingsgaten voor M6-schroeven (schroeven niet inbegrepen in de levering) voorzien. Aandraaimoment: 3,5 Nm.



### 3.2 Montage van de bedienschleutel/het bedienschleutel-inzetstuk

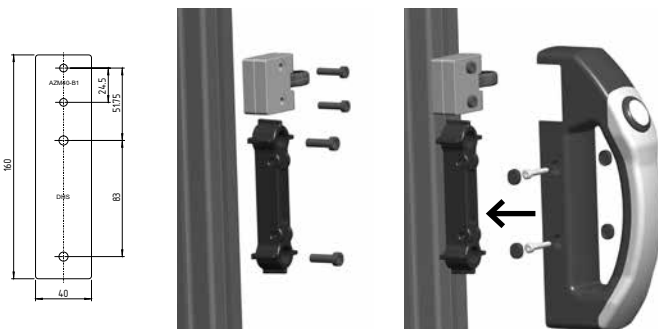
#### DHS-U1 met veiligheidsvergrendeling AZM40

Voor het gebruik van de DHS-U1 in combinatie met een veiligheidsvergrendeling AZM40 moet de als accessoire verkrijgbare bedienschleutel AZM40-B1(-PH) op de daarvoor voorziene plaats worden gemonteerd.

De bedienschleutel AZM40-B1 moet volgens de tekening ten opzichte van de houder worden uitgelijnd en gemonteerd.

Om de montage te vergemakkelijken, kan het montagesjabloon worden gebruikt (inbegrepen in de levering).

#### Montage-sjabloon



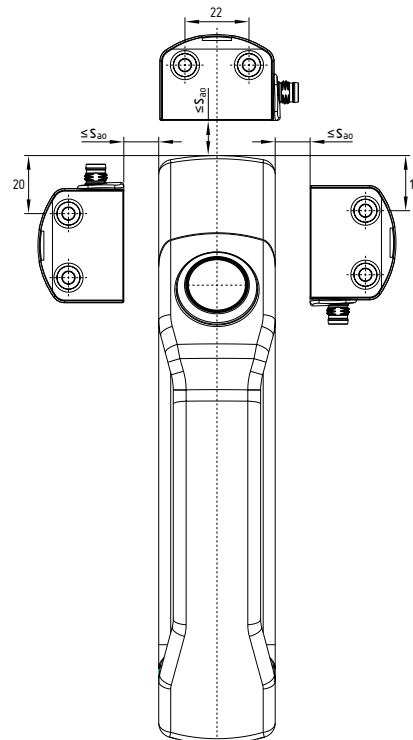
#### DHS-U1 met veiligheidssensor RSS260

Voor het gebruik van de DHS-U1 met een veiligheidssensor RSS260 moet het als accessoire verkrijgbare bedienschleutel-inzetstuk ACC-DHS-U1-INS-RST-U-2 (bestaande uit inzetstuk, bedienschleutel RST-U-2 en bevestigingsschroef) worden gebruikt. Aan de binnenkant van het inzetstuk bevinden zich aan de drie mogelijke posities telkens een blokkeringsnok en een boorgat ter bevestiging van de bedienschleutel RST-U-2. De bedienschleutel RST-U-2 moet door de klant op de gewenste zijde in het inzetstuk van de bedienschleutel, afhankelijk van de deuraanslag, worden gemonteerd.



Om een gegarandeerde herkenning van de RFID-tag te garanderen, mag niet meer dan één bedienschleutel RST-U-2 worden gemonteerd.

#### Montageposities DHS-U1 met RSS260



Aanwijzingen m.b.t. de schakelafstanden vindt u op het bijblad van de bedieningshandleiding ACC-DHS-U1-INS-RST-U-2.

### DHS-U1 zonder geïntegreerde bediensleutel

Bij gebruik van de DHS-U1 als deurgreep zonder bijbehorende veiligheidsschakelcomponent moet het als accessoire verkrijgbare bediensleutelinzetstuk DHS-U1-INS worden gebruikt.



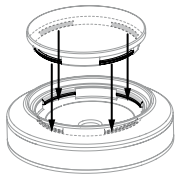
### 3.3 Montage van de kappen van de verlichte drukknoppen



De gekleurde kappen zijn alleen geschikt voor eenmalige montage. Als de kappen gedemonteerd worden, kan het toestel beschadigd worden. De kappen moeten onmiddellijk na het uitpakken van het deurgreepsysteem worden gemonteerd, om vervuiling van de binnenkant van de drukknop door vuildeeltjes/stof te verhinderen.

De montage van de gekleurde afdekkappen (witte, gele, groene, blauwe en rode afdekkappen worden meegeleverd) gebeurt als volgt:

1. Gekleurde kappen uit de kit nemen
2. Gekleurde afdekkappen plaatsen en aandrukken, "klikt" hoorbaar bij het vastklikken
3. Correcte werking van de drukknop testen



Bij het testen van de correcte werking van de drukknop moet de drukknop autonoom van bediende naar onbediende toestand terugkeren en de kap moet een gelijkmatige hoogteaafstand tot de afschuining van het toestel hebben.

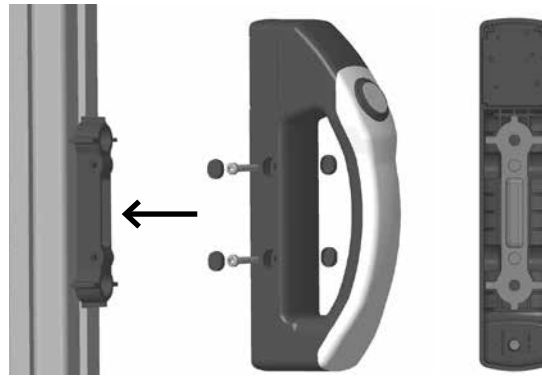
### 3.4 Montage van de deurgreep

De deurgreep bij gebruik met een veiligheidssensor of zonder geïntegreerde bediensleutel inclusief het inzetstuk op de houder plaatsen en aan de zijkanten met de beide meegeleverde zelftappende schroeven aan de houder bevestigen. Afhankelijk van de inbouwsituatie kunnen de zelftappende schroeven aan beide zijden worden gebruikt. Voor het afdekken van de boorgaten kan vervolgens de meegeleverde afdichtingskit worden gebruikt.

Voor het bevestigen van de deurgreep aan de houder worden twee zelftappende schroeven (Torx Plus T20) meegeleverd. Aandraaimoment: 2,5 Nm.

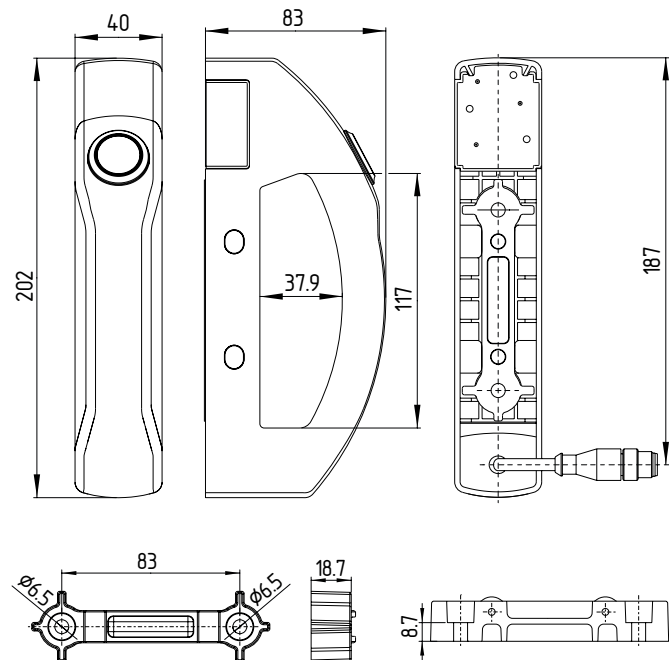
### Afdichtingskit aanbrengen

- voor het afdichten van de montagegaten
- als manipulatiebeveiliging voor de schroefbevestiging



### 3.5 Afmetingen

Alle maten in mm.



## 4. Elektrische aansluiting

### 4.1 Algemene opmerkingen betreffende de elektrische aansluiting



De elektrische aansluiting mag uitsluitend in spanningsloze toestand door gemachtigd en gekwalificeerd personeel uitgevoerd worden.

De vereiste elektrische kabelbescherming en toestelzekerings moet in de installatie worden voorzien.

### 4.2 kabel

Bij het trekken van de kabels dient erop worden gelet dat de gebruikte boorgaten door de klant zonder bramen worden uitgevoerd, om beschadiging van de doorgevoerde kabel uit te sluiten.

Bij het trekken van de kabel moeten de volgende minimale buigradii in acht worden genomen:

- bij vaste plaatsing (eenmalige buiging): 27,5 mm
- bij vrije beweging (meermaals buigen): 55 mm

### 4.3 Verlichting van de deurgreep


Het systeem is met RGB-leds uitgerust. Door de gecombineerde aansturing van meerdere basiskleuren kan de deurgreep volgens de onderstaande tabel in andere kleuren verlicht worden.

Kleur / LED-ingangen	Ingang rode RGB-LED	Ingang groene RGB-LED	Ingang blauwe RGB-LED
<b>Uitgeschakeld</b>	0	0	0
<b>Rood</b>	1	0	0
<b>Groen</b>	0	1	0
<b>Blauw</b>	0	0	1
<b>Geel</b>	1	1	0
<b>Paars</b>	1	0	1
<b>Lichtblauw</b>	0	1	1
<b>Wit</b>	1	1	1


0 = ingang uitgeschakeld / 1 = ingang ingeschakeld

### 4.4 Aansluitschema

#### Deurgreepsysteem verlicht met bedienelement, 8-polige aansluiting

Functie	Pinconfiguratie van de kabelstekker M12, 8-polig, A-codering	Kleurencode of de geïntegreerde aansluitkabel
<b>DHS-U1 verlicht met bedienelement</b>		
24 VDC	1	WH
Ingang rode RGB-LED	2	BN
GND	3	GN
Maakcontact (verlichte drukknop)	4	YE
Ingang groene RGB-LED	5	GY
Ingang blauwe RGB-LED	6	PK
NC	7	BU
Ingang LED (in de verlichte drukknop)	8	RD

#### Deurgreepsysteem verlicht zonder bedienelement of onverlicht met bedienelement, 5-polige aansluiting

Functie	Pinconfiguratie van de kabelstekker M12, 5-polig, A-codering	Kleurencode of de geïntegreerde aansluitkabel
<b>DHS-U1 verlicht zonder Bedienelement</b>		
24 VDC	1	BN
Ingang rode RGB-LED	2	WH
GND	3	BU
Ingang groene RGB-LED	4	BK
Ingang blauwe RGB-LED	5	RD / GY

## 5. Gebruik en onderhoud

### 5.1 Functietest

De veiligheidsfunctie van het toestel moet getest worden. Hierbij moet vooraf het volgende gegarandeerd zijn;

1. Stevige bevestiging van het systeem.
2. De installatie is volgens de voorschriften uitgevoerd.
3. De aansluiting is correct uitgevoerd.
4. Na het plaatsen van de kappen van de drukknoppen moet de correcte bevestiging en werking van de verlichte drukknop worden getest.

### 5.2 Onderhoud

Bij een zorgvuldige montage en met inachtneming van de hiervoor beschreven opmerkingen is slechts een miniem onderhoud vereist. In zware bedrijfsomstandigheden raden wij een regelmatig onderhoud inclusief de volgende stappen aan:

1. Controle van de correcte bevestiging van het systeem.
2. Verwijdering van stof en vuil.
3. Controle van de kabelinvoer en -aansluitingen.
4. Controle van de correcte werking van de verlichte drukknop.

## 6. Demontage en afvalverwijdering


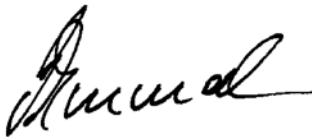
### 6.1 Demontage

Het deurgreepsysteem mag uitsluitend in spanningsloze toestand worden gedemonteerd.

### 6.2 Afvalverwijdering

Het deurgreepsysteem moet op een correcte manier volgens de geldende nationale voorschriften en wetgevingen worden afgevoerd.

7. EU-conformiteitsverklaring

<b>EU-conformiteitsverklaring</b>		
Origineel	KA. Schmersal GmbH & Co. KG Möddinghofe 30 42279 Wuppertal Germany Internet: www.schmersal.com	
Hiermee verklaren wij dat de hieronder beschreven producten op grond van hun ontwerp en constructie beantwoorden aan de relevante Europese Richtlijnen.		
<b>Benaming van de component:</b>	DHS-U1	
<b>Type:</b>	zie bestelsleutel	
<b>Beschrijving van de component:</b>	Deurgreepsysteem	
<b>Geharmoniseerde Richtlijnen:</b>	EMC-Richtlijn RoHS-Richtlijn	2014/30/EU 2011/65/EU
<b>Toegepaste normen:</b>	EN 60947-5-1:2017 + AC:2020	
<b>Gemachtigde voor het samenstellen van de technische documentatie:</b>	Oliver Wacker Möddinghofe 30 42279 Wuppertal	
<b>Plaats en datum van opstelling:</b>	Wuppertal, 21. mei 2024	
		
	Rechtsgeldige handtekening <b>Philip Schmersal</b> Directeur	

DHS-U1-A-NL



De meest recente geldige conformiteitverklaring kan via [products.schmersal.com](https://products.schmersal.com) gedownload worden.

