



PT Manual de instruções páginas 1 a 6
Original

Conteúdo

1 Sobre este documento	
1.1 Função	1
1.2 A quem é dirigido: pessoal técnico especializado	1
1.3 Símbolos utilizados	1
1.4 Indicações gerais de segurança	1
1.5 Isenção de responsabilidade	1
2 Descrição do produto	
2.1 Código para encomenda	2
2.2 Acessório opcional	2
2.3 Versões especiais	2
2.4 Descrição e utilização	2
2.5 Dados técnicos	2
3 Montagem	
3.1 Instruções gerais de montagem	3
3.2 Montagem do atuador / elemento atuador	3
3.3 Montagem das tampas dos botões luminosos	4
3.4 Montagem da maçaneta de porta	4
3.5 Dimensões	4
4 Ligação elétrica	
4.1 Indicações gerais sobre a ligação elétrica	4
4.2 Material do suporte	4
4.3 Iluminação da maçaneta de porta	5
4.4 Configuração da ligação	5
5 Colocação em funcionamento e manutenção	
5.1 este de funcionamento	5
5.2 Manutenção	5
6 Desmontagem e eliminação	
6.1 Desmontagem	5
6.2 Eliminação	5
7 Declaração UE de conformidade	

1. Sobre este documento

1.1 Função

O presente manual de instruções fornece as informações necessárias para a montagem, a colocação em funcionamento, a operação segura e a desmontagem do sistema de maçaneta de porta. O manual de instruções deve ser mantido sempre em estado legível e guardado em local acessível.

1.2 A quem é dirigido: pessoal técnico especializado

Todos os procedimentos descritos neste manual devem ser executados apenas por pessoal formado e autorizado pelo utilizador do equipamento.

Instale e coloque o dispositivo em funcionamento apenas depois de ter lido e entendido o manual de instruções, bem como de se ter familiarizado com as normas de segurança no trabalho e prevenção de acidentes.

A seleção e montagem dos dispositivos, bem como a sua integração na técnica de comando, são vinculados a um conhecimento qualificado da legislação pertinente e requisitos normativos do fabricante da máquina.

1.3 Símbolos utilizados



Informação, dica, nota:

Este símbolo identifica informações adicionais úteis.



Cuidado: A não observação deste aviso de advertência pode causar avarias ou funcionamento incorreto.

Advertência: A não observação deste aviso de advertência pode causar danos pessoais e/ou danos na máquina.

1.4 Indicações gerais de segurança

A gama de produtos Schmersal não se destina a consumidores particulares.

Devem ser observadas as indicações de segurança do manual de instruções bem como as normas nacionais específicas de instalação, segurança e prevenção de acidentes.



Outras informações técnicas podem ser consultadas nos catálogos da Schmersal ou nos catálogos online na Internet em products.schmersal.com.

Todas as informações são fornecidas sem garantia. Reservado o direito de alterações conforme o desenvolvimento tecnológico.

Observando-se as indicações de segurança, bem como as instruções de montagem, colocação em funcionamento, operação e manutenção, não são conhecidos riscos residuais.

1.5 Isenção de responsabilidade

Não assumimos nenhuma responsabilidade por danos e falhas operacionais causadas por erros de montagem ou devido à não observação deste manual de instruções. Também não assumimos nenhuma responsabilidade adicional por danos causados pela utilização de peças sobressalentes ou acessórios não homologados pelo fabricante.

Por motivo de segurança não são permitidas quaisquer reparações, alterações ou modificações efetuadas por conta própria, nestes casos o fabricante exime-se da responsabilidade pelos danos resultantes.

2. Descrição do produto

2.1 Código para encomenda

Este manual de instruções é válido para os seguintes modelos:

DHS-U1-BKWH-①-②-③

Nº	Opção	Descrição
①	LST5-0.25	Sem ligação elétrica Cabo de ligação com conector M12, 5 polos, 0,25 m
	LST8-0.25	Cabo de ligação com conector M12, 8 polos, 0,25 m
	L5-5.00	Cabo de ligação, 5 fios, 5 m
	L8-5.00	Cabo de ligação, 8 fios, 5 m
②	RGB	Maçaneta de porta não iluminada
	LT	Maçaneta de porta iluminada Sem elemento de controlo Botão luminoso

2.2 Acessório opcional

(Não incluído no fornecimento)

AZM40-B1 (103034199) Atuador para utilização do DHS-U1 em
AZM40-B1-PH (103037328) combinação com o enclavamento de
segurança AZM40...(-PH)

ACC-DHS-U1-INS-RST-U-2 Elemento atuador com atuador
(103055438) RST-U-2 e parafuso de fixação para a
utilização do DHS-U1 em combinação
com o sensor de segurança RSS260 /
RSS36

ACC-DHS-U1-INS Elemento atuador (sem função)
(103055437) para a utilização do DHS-U1 sem o
dispositivo interruptor de segurança
correspondente

2.3 Versões especiais

Para as versões especiais que não estão listadas no código de modelo no item 2.1 as especificações anteriores e seguintes aplicam-se de forma análoga, desde que sejam coincidentes com a versão de série.

2.4 Descrição e utilização

O DHS-U1 é apropriado para a utilização com um enclavamento de segurança AZM40, com os sensores de segurança RSS260 e RSS36 e sem atuador integrado como sistema de maçaneta de porta de aplicação universal.

2.5 Dados técnicos

Instruções:	EN 60947-5-1
Material:	
- Maçaneta de porta:	termoplástico reforçado com fibra de vidro
- Tampa:	PMMA translúcido
- Suporte:	termoplástico reforçado com fibra de vidro

Dados mecânicos

Tipo de ligação:	Cabo de ligação com ficha M12 (codificação A) ou cabo de ligação (PUR)
Secção do cabo:	5 ou 8 x 0,25 mm ²
Diâmetro do cabo:	5,5 mm
Raio de flexão do cabo:	
- com instalação fixa (5 x Ø-Cabo):	≥ 27,5 mm
- com movimento livre (10 x Ø-Cabo):	≥ 55 mm
Binários de aperto:	
- Parafusos de fixação:	3,5 Nm (M6)
- Parafusos da maçaneta de porta:	2,5 Nm (Torx Plus T20)

Condições do ambiente

Temperatura ambiente:	
- Variante com maçaneta de porta iluminada:	-25 °C ... +45 °C
- Variante sem maçaneta de porta iluminada:	-25 °C ... +65 °C
- Variante sem ligação elétrica:	-40 °C ... +75 °C
Temperatura para armazenagem e transporte:	-40 °C ... +85 °C
Humidade relativa:	máx. 93 %, sem condensação, sem gelo

Tipo de proteção:	
- Variante com botão luminoso:	IP66, IP67
- Variante sem botão luminoso:	IP66, IP67, IP69
- Variante sem ligação elétrica:	IP00
Altitude/altura de colocação acima de NN:	máx. 3.000 m
Classe de proteção:	III
Resistência a impactos:	30 g / 11 ms (conforme EN 60068-2-27)
Resistência à vibração:	10 ... 55 Hz, amplitude 1 mm (conforme EN 60068-2-6)

Índices de isolamento conforme EN 60664-1:

- Tensão de isolamento projetada U _i :	32 VDC
- Resistência projetada contra picos de tensão U _{imp} :	0,8 kV
- Categoria de sobretensão:	III
- Grau de contaminação por sujidade:	3

Dados elétricos

Categoria de aplicação:	DC-12, DC-13
Tensão de operação U _B :	24 VDC -15% / +10%
Corrente operacional calculada I _e :	< 150 mA
Corrente de curto-circuito:	100 A
Proteção externa de cabos e aparelho:	2 A gG

Dados elétricos – LED RGB

Limiares de comutação:	-3 V ... 5 V (Low), 11 V ... 30 V (High)
Consumo de corrente por entrada:	≤ 5 mA / 24 V

Dados técnicos do botão

Vida útil mecânica:	1.000.000 ciclos de comutação
Força de acionamento (com final de curso):	max. 10 N
Percurso de comutação:	1 mm
Frequência de comutação:	1.000 /h
Duração do impacto:	< 2 ms com velocidade de atuação de 100 mm/s
Botão de consumo de corrente dos LED:	30 mA

3. Montagem

3.1 Instruções gerais de montagem



Favor observar as indicações relacionadas nas normas EN ISO 12100, EN ISO 14119 e EN ISO 14120.



Em caso de utilização do sistema de maçaneta de porta DHS-U1 com o encravamento de segurança AZM40 ou com um sensor de segurança RSS260 ou RSS36 devem-se respeitar os correspondentes manuais de instruções dos aparelhos e seus atuadores.

A posição de uso é opcional.
O sistema não pode ser utilizado como batente.

Para a fixação do suporte do DHS-U1, existem dois furos para parafusos M6 (os parafusos não estão incluídos no fornecimento). Binário de aperto: 3,5 Nm.



3.2 Montagem do atuador / elemento atuador

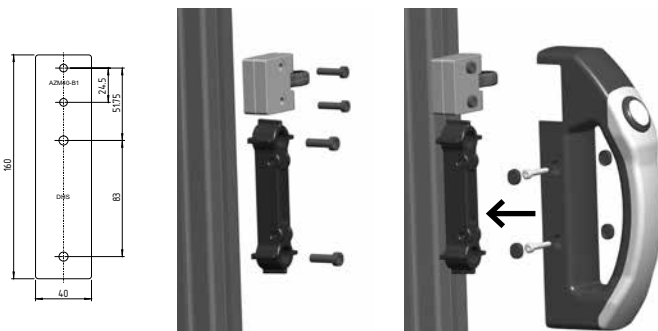
DHS-U1 com encravamento de segurança AZM40

Para a utilização do DHS-U1 em combinação com um encravamento de segurança AZM40, o atuador AZM40-B1(-PH) disponível como acessório deve ser montado na posição prevista.

O atuador AZM40-B1 deve ser alinhado ao suporte e montado de acordo com o desenho.

Para facilitar a montagem, pode-se utilizar a matriz de montagem (incluída no fornecimento).

Matriz de montagem



DHS-U1 com sensor de segurança RSS260 ou RSS36

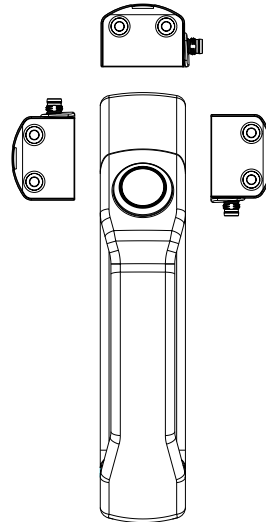
Para a utilização do DHS-U1 com um sensor de segurança RSS260 ou RSS36 deve-se empregar o elemento atuador ACC-DHS-U1-INS-RST-U-2 disponível como acessório (composto pelo elemento atuador, o atuador RST-U-2 e o parafuso de fixação). No interior do atuador, em cada uma das três posições possíveis, encontra-se uma saliência de encaixe e um furo para a fixação do atuador RST-U-2. Cabe ao cliente montar o atuador RST-U-2 no lado desejado do elemento atuador, em função do batente da porta.



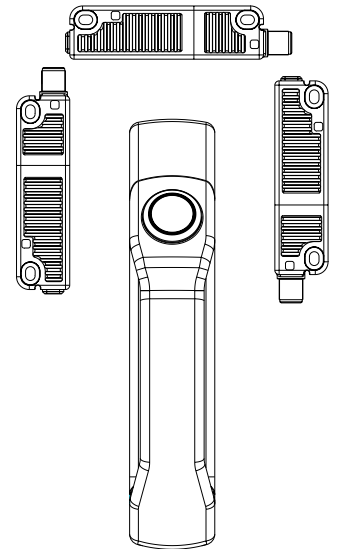
Para garantir o reconhecimento seguro da etiqueta RFID, não pode ser montado mais do que um atuador RST-U-2.

Posições de montagem DHS-U1 com RSS260 ou RSS36

DHS-U1 e RSS260



DHS-U1 e RSS36



Para orientações sobre as distâncias do interruptor, consulte o anexo do manual de instruções ACC-DHS-U1-INS-RST-U-2.

DHS-U1 sem atuador integrado

Se o DHS-U1 for usado como maçaneta de porta sem o respetivo dispositivo interruptor de segurança, deve-se utilizar o elemento atuador DHS-U1-INS disponível como acessório.

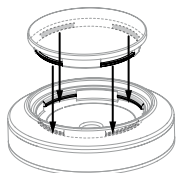


3.3 Montagem das tampas dos botões luminosos

! As tampas de proteção coloridas são adequadas apenas para uma montagem. Durante a desmontagem das tampas, o dispositivo pode ficar danificado. As tampas devem ser montadas imediatamente após o desembalamento do sistema de maçaneta de porta, para evitar contaminar o interior do botão com partículas de sujidade / poeiras.

A montagem das tampas de proteção coloridas (tampas em branco, amarelo, verde, azul e vermelho incluídas no fornecimento) realiza-se da seguinte forma:

1. Retirar as tampas de proteção coloridas do conjunto adjunto
2. Colocar e comprimir as tampas de proteção coloridas, que "clicam" ao encaixar
3. Verificação da mobilidade do botão de pressão



! Ao verificar a mobilidade do botão de pressão, este deve regressar automaticamente do estado atuado para o não atuado e a tampa deve ter uma altura uniforme em relação à superfície do dispositivo.

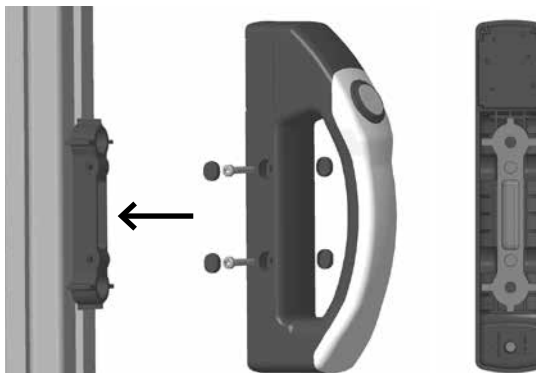
3.4 Montagem da maçaneta de porta

Em caso de utilização com um sensor de segurança ou sem atuador integrado, aplicar a maçaneta de porta com o elemento no suporte e fixar lateralmente ao suporte com os dois parafusos autorroscantes fornecidos. Dependendo da situação de montagem, os parafusos autorroscantes podem ser aplicados dos dois lados. Por fim, para cobrir os furos, pode-se utilizar o conjunto de vedantes fornecido juntamente.

Para a fixação da maçaneta de porta ao suporte, no fornecimento estão incluídos dois parafusos autorroscantes (Torx Plus T20). Binário de aperto: 2,5 Nm.

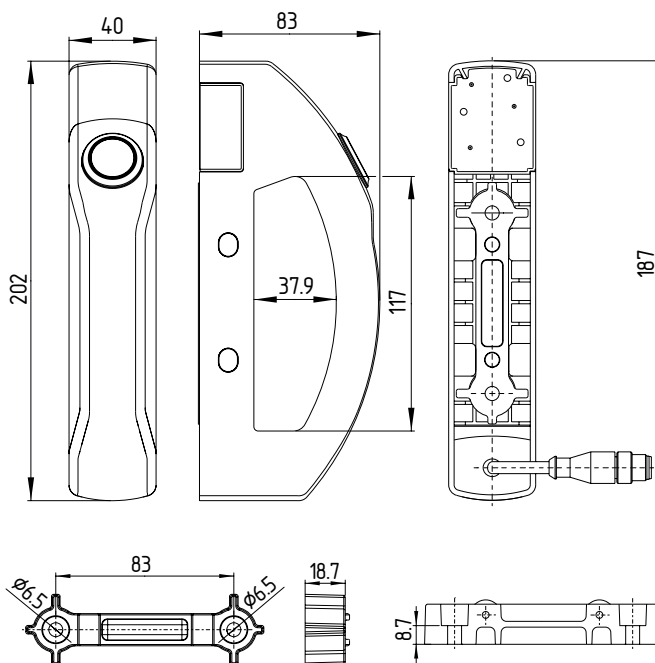
Aplicar o conjunto de vedantes

- para vedar os furos de montagem
- para proteção contra manipulação da fixação dos parafusos



3.5 Dimensões

Todas as medidas em mm.



4. Ligação elétrica

4.1 Indicações gerais sobre a ligação elétrica

! A ligação elétrica pode ser efetuada apenas em estado desenergizado por pessoal técnico autorizado.

O cabo elétrico necessário e a proteção do dispositivo devem ser fornecidas na instalação.

4.2 Material do suporte

Ao instalar o cabo, deve-se prestar atenção a que os furos utilizados feitos pelo cliente não apresentem rebarbas, para evitar danos no cabo que os atravessa.

Devem-se respeitar os seguintes raios de flexão mínimos na instalação do cabo:

- com instalação fixa (flexão única): 27,5 mm
- com movimento livre (várias flexões): 55 mm

4.3 Iluminação da maçaneta de porta

O sistema está equipado com vários LED RGB. Combinando a ativação de várias cores básicas, a maçaneta de porta pode ser iluminada com outras cores de acordo com a tabela seguinte.

Cor / Entradas de LED	Entrada LED RGB vermelho	Entrada LED RGB verde	Entrada LED RGB azul
Desligado	0	0	0
Vermelho	1	0	0
Verde	0	1	0
Azul	0	0	1
Amarelo	1	1	0
Violeta	1	0	1
Azul claro	0	1	1
Branco	1	1	1

0 = entrada desligada / 1 = entrada ligada

4.4 Configuração da ligação

Sistema de maçaneta de porta iluminado com elemento de controlo, ligação de 8 pinos

Função	Pinagem do cabo com conector M12, 8 polos, codificação A	Código de cores do condutor de ligação integrado
DHS-U1 iluminado com elemento de controlo		
24 VDC	1	WH
Entrada LED RGB vermelho	2	BN
GND	3	GN
Contacto NA (botão luminoso)	4	YE
Entrada LED RGB verde	5	GY
Entrada LED RGB azul	6	PK
n.c.	7	BU
Entrada LED (no botão luminoso)	8	RD

Sistema de maçaneta de porta iluminado sem elemento de controlo ou não iluminado com elemento de controlo, ligação de 5 pinos

Função	Pinagem do cabo com conector M12, 5 polos, codificação A	Código de cores do condutor de ligação integrado
DHS-U1 iluminado sem elemento de controlo		
24 VDC	1	BN
Entrada LED RGB vermelho	2	WH
GND	3	BU
Entrada LED RGB verde	4	BK
Entrada LED RGB azul	5	RD / GY

5. Colocação em funcionamento e manutenção

5.1 este de funcionamento

O dispositivo interruptor deve ter a sua a função testada. Neste procedimento deve-se assegurar previamente o seguinte:

1. Assentamento firme do sistema.
2. A instalação foi executada de acordo com as normas.
3. A ligação foi executada corretamente.
4. Após a colocação das tampas dos botões de pressão, deve-se verificar o assentamento correto e a mobilidade do botão luminoso.

5.2 Manutenção

No caso de montagem adequada conforme as instruções acima mencionadas, não há necessidade de muita manutenção. Sob condições operacionais severas é necessária uma manutenção periódica com os seguintes passos:

1. Verificar o assentamento firme do sistema.
2. Remoção dos resíduos de sujidade.
3. Verificar a entrada de condutor e as ligações.
4. Verificar a mobilidade do botão luminoso.

6. Desmontagem e eliminação


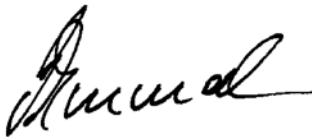
6.1 Desmontagem

O sistema de maçaneta de porta pode ser desmontado apenas em estado desenergizado.

6.2 Eliminação

O sistema de maçaneta de porta deve ser eliminado de modo tecnicamente correto, conforme a legislação e normas nacionais.

7. Declaração UE de conformidade

Declaração UE de conformidade		
Original	K.A. Schmersal GmbH & Co. KG Möddinghofe 30 42279 Wuppertal Alemanha Internet: www.schmersal.com	
Pelo presente declaramos que, devido à sua conceção e tipo construtivo, os componentes listados a seguir correspondem aos requisitos das diretivas europeias abaixo citadas.		
Denominação do componente:	DHS-U1	
Tipo:	ver código de modelo	
Descrição do componente:	Sistema de maçaneta de porta	
Diretivas pertinentes:	Diretiva CEM Diretiva RoHS	2014/30/UE 2011/65/UE
Normas aplicadas:	EN 60947-5-1:2017 + AC:2020	
Responsável pela organização da documentação técnica:	Oliver Wacker Möddinghofe 30 42279 Wuppertal	
Local e data da emissão:	Wuppertal, 21. Maio 2024	
DHS-U1-A-PT		
	Assinatura legalmente vinculativa Philip Schmersal Diretor	



A declaração de conformidade vigente está disponível para download na Internet em products.schmersal.com.

