



IT Istruzioni di montaggio Pagina da 1 a 4
Original

Sommario

1 Descrizione del prodotto
 1.1 Funzioni di muting 1
 1.2 Varianti di muting 1
 1.3 Codice prodotto 2
 1.4 Fornitura e parti di ricambio 3

2 Montaggio
 2.1 Fissaggio del braccio di muting al profilo del sensore SLC/SLG445 . . 4
 2.2 Fissaggio del braccio di muting sulla custodia di protezione SG . . 4
 2.3 Fissaggio del braccio di muting su supporto di montaggio MST . . 4
 2.4 Montaggio dei sensori di muting sul braccio di muting 4
 2.5 Fissaggio dei riflettori sul braccio di muting 4

1. Descrizione del prodotto

1.1 Funzioni di muting

I set di muting qui descritti si utilizzano in combinazione con le barriere/cortine ottiche di sicurezza SLC/SLG445 per realizzare diverse applicazioni di muting.

Se è necessario trasportare merci o pezzi in ingresso e in uscita da una zona di pericolo senza fermare il processo, la cortina/griglia ottica deve essere automaticamente sospesa per un determinato intervallo di tempo.

Due segnali di muting indipendenti vengono utilizzati per distinguere se una persona si sta avvicinando all'area di pericolo o se un sistema di trasporto sta movimentando oggetti in entrata o in uscita dall'area di pericolo.

Come segnali di muting è possibile utilizzare barriere ottiche, interruttori di prossimità o interruttori di posizione.

La logica di muting integrata delle cortine o griglie ottiche monitorizza e controlla il corretto svolgimento dell'esclusione temporanea della protezione. Le uscite sicure non vengono disabilitate. A seconda dell'applicazione, sono disponibili cortine o griglie ottiche con diverse altezze e risoluzioni del campo di protezione e con funzione di muting integrata.

Per collegare comodamente in "plug & play" fino a quattro sensori di muting, un indicatore di muting aggiuntivo, un dispositivo di comando di override e il trasmettitore, è disponibile il distributore di campo MCU-02 con cavo di collegamento alla barriera integrato.



Per informazioni dettagliate sulla parametrizzazione delle varie funzioni di muting, consultare il manuale d'istruzioni delle cortine/griglie ottiche di sicurezza SLC/SLG445.

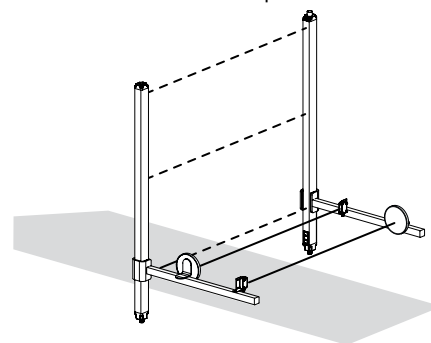


Smontare i set di muting solo in assenza di tensione e smaltirli in conformità con le disposizioni e le normative nazionali vigenti.

1.2 Varianti di muting

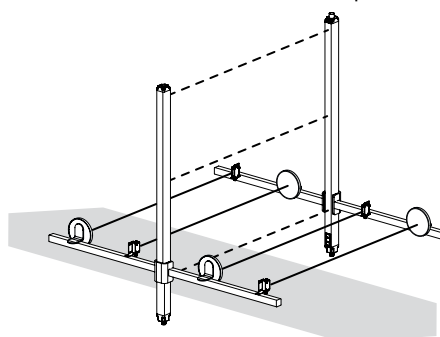
L-Muting (muting a L)

con 2 bracci di muting e 2 sensori di muting
per il trasporto di materiali dalla zona di pericolo verso l'esterno



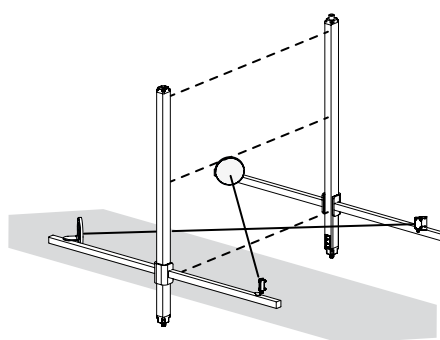
T-Muting (muting a T)

con 4 bracci di muting e 4 sensori di muting,
per il trasporto di materiale dentro/fuori la zona di pericolo



X-Muting (muting incrociato)

con 4 bracci di muting e 2 sensori di muting,
per il trasporto di materiale dentro/fuori la zona di pericolo



1.3 Codice prodotto

Il presente manuale d'istruzioni è valido per i seguenti tipi:

MUT-SET-①

N. | Opzione | Descrizione

N.	Opzione	Descrizione
Set di muting per montaggio su profilo per sensori SLC/SLG445 o custodia di protezione SG		
① L-02	MUT-SET-L-02 (muting a L)	103006074
L-SG-01	MUT-SET-L-SG-01 (muting a L)	103055493
		<ul style="list-style-type: none"> • 2 bracci per i sensori di muting • 2 sensori/riflettori per il muting • 2 cavi di collegamento per sensori di muting su MCU-02 Unità di connessione per muting MCU-02 • Materiale di montaggio e cavi di collegamento per trasmettitore e ricevitore
T-02	MUT-SET-T-02 (muting a T)	103006076
T-SG-01	MUT-SET-T-SG-01 (muting a T)	103055491
		<ul style="list-style-type: none"> • 4 bracci per i sensori di muting • 4 sensori/riflettori per il muting • 4 cavi di collegamento per sensori di muting su MCU-02 Unità di connessione per muting MCU-02 • Materiale di montaggio e cavi di collegamento per trasmettitore e ricevitore
T-03	MUT-SET-T-03 (muting incrociato)	103009195
T-SG-02	MUT-SET-T-SG-02 (muting incrociato)	103055492
		<ul style="list-style-type: none"> • 4 bracci per i sensori di muting • 2 sensori/riflettori per il muting • 2 cavi di collegamento per sensori di muting su MCU-02 Unità di connessione per muting MCU-02 • Materiale di montaggio e cavi di collegamento per trasmettitore e ricevitore
Set di muting per montaggio su supporto MST		
L-01	MUT-SET-L-01 (muting a L)	103006073
		<ul style="list-style-type: none"> • 2 bracci per i sensori di muting • 2 sensori/riflettori per il muting • 2 cavi di collegamento per sensori di muting su MCU-02 Unità di connessione per muting MCU-02 • Materiale di montaggio e cavi di collegamento per trasmettitore e ricevitore
T-01	MUT-SET-T-01 (muting a T)	103006075
		<ul style="list-style-type: none"> • 4 bracci per i sensori di muting • 4 sensori/riflettori per il muting • 4 cavi di collegamento per sensori di muting su MCU-02 Unità di connessione per muting MCU-02 • Materiale di montaggio e cavi di collegamento per trasmettitore e ricevitore
T-04	MUT-SET-T-04 (muting incrociato)	103012263
		<ul style="list-style-type: none"> • 4 bracci per i sensori di muting • 2 sensori/riflettori per il muting • 2 cavi di collegamento per sensori di muting su MCU-02 Unità di connessione per muting MCU-02 • Materiale di montaggio e cavi di collegamento per trasmettitore e ricevitore



Le cortine/griglie ottiche di sicurezza SLC/SLG445, le custodie di protezione SG o i supporti di montaggio MST non sono inclusi nella fornitura.

1.4 Fornitura e parti di ricambio

Articolo	Descrizione	Foto prodotto	Codice articolo	L-Muting (muting a L)	T-Muting (muting a T)	X-Muting (muting incrociato)
S100-PR	Sensore di Muting (MS), barriera fotoelettrica a riflessione, dimensioni 32x20x12 mm, M8, 4 poli		103040805	2	4	2
MS-ST-5039	Staffa di montaggio per sensore di muting S100-PR		103055494	2	4	2
RD 83	Riflettore, Ø 83 mm		101151760	2	4	2
MS-1200	Staffa di montaggio per riflettore RD 83		103012847	2	4	2
MS-MSL-01	Braccio di muting versione a L: 2 profili in alluminio (20x20x400 mm), 2 connettori angolari per supporti di montaggio MST		103005653	1	2	2
MS-MSL	Braccio di muting versione a L: 2 profili in alluminio (20x20x400 mm) fissati al profilo per sensori		103005573	1	-	-
MS-MST	Braccio di muting versione a T: 4 profili in alluminio (20x20x400 mm) fissati al profilo per sensori		103005574	-	1	1
MS-MSL-SG	Braccio di muting versione a L: 2 profili in alluminio (20x20x400 mm) fissati alla custodia di protezione SG		103055510	1	-	-
MS-MST-SG	Braccio di muting versione a T: 4 profili in alluminio (20x20x400 mm) fissati alla custodia di protezione SG		103055512	-	1	1
MCU-02	Unità di connessione per muting con cavo di collegamento al ricevitore M12, a 12 poli, 1,5 m		103005572	1	1	1
KA-0905	Cavo di collegamento da MCU-02 ad armadio elettrico, M12, a 8 poli, 10 m		101207729	1	1	1
KA-0845	Cavo di collegamento per trasmettitore SLC/SLG445 su MCU-02, M12, a 4 poli, 5 m		101214875	1	1	1
KA-0846	Cavo di collegamento per sensore di muting, connettore femmina M8, connettore maschio M12, a 4 poli, 2 m		103005657	1	2	2
KA-0847	Cavo di collegamento per sensore di muting, connettore femmina M8, connettore maschio M12, a 4 poli, 5 m		103005658	1	2	-

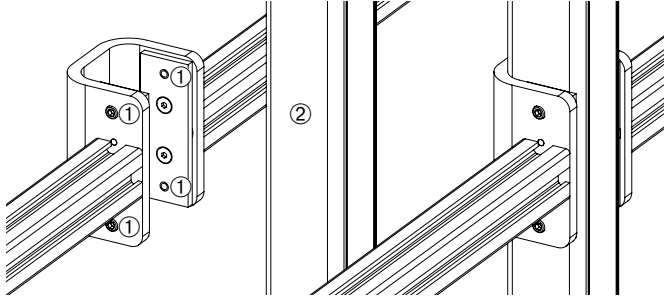
Articolo	Descrizione	Foto prodotto	Codice articolo
SG	Custodia protettiva, con robusta struttura in acciaio (110x110 mm), livella integrata per un allineamento preciso, scanalatura di montaggio posteriore per un'ampia gamma di opzioni di montaggio, montaggio con 3x viti a testa esagonale M10x30 (in dotazione) SG5 (1334 mm) SG6 (2134 mm)		103001594 103001596
MST	Supporto di montaggio, profilo in alluminio (45x45 mm), piede di supporto (130x130 mm) MST-0500 (500 mm) MST-0750 (750 mm) MST-1000 (1000 mm) MST-1250 (1250 mm) MST-1500 (1500 mm) MST-1750 (1750 mm) MST-2000 (2000 mm)		101207797 101207798 101207799 101207800 101207801 101207802 101207803

2. Montaggio



In fase di montaggio dei sensori di muting e dei riflettori, è necessario rispettare i requisiti della norma EN IEC 62046 per il rilevamento della presenza di persone.

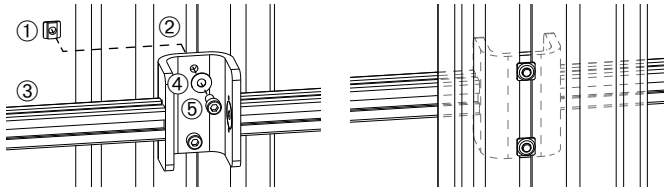
2.1 Fissaggio del braccio di muting al profilo del sensore SLC/SLG445



Legenda

- ① Profilo a U con viti senza testa □ Profilo per sensori SLC/SLG445 (grano)

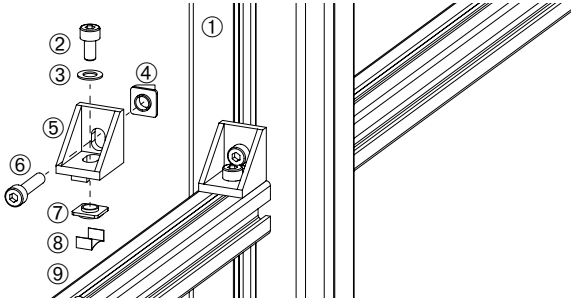
2.2 Fissaggio del braccio di muting sulla custodia di protezione SG



Legenda

- ① Staffa per profilo M5 ④ Rondella
 ② Custodia di protezione SG ⑤ Vite di fissaggio M5x16
 ③ Braccio di muting

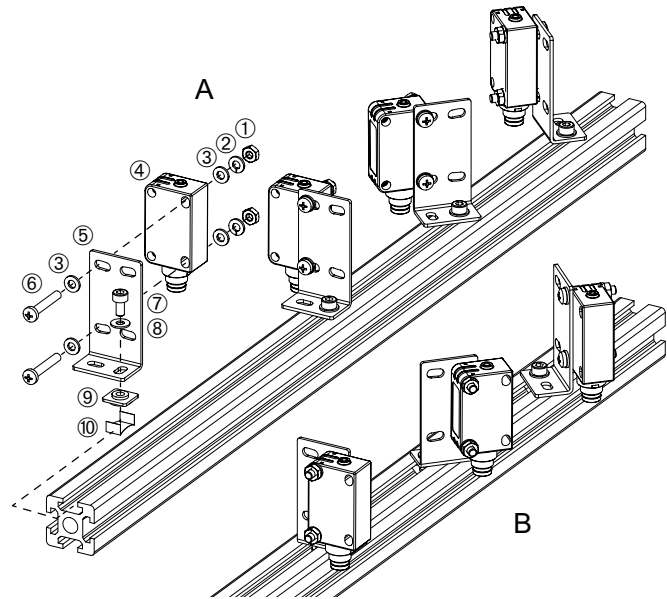
2.3 Fissaggio del braccio di muting su supporto di montaggio MST



Legenda

- ① Profilo in alluminio MST ⑥ Vite di fissaggio M5x16
 ② Vite di fissaggio M5x8 ⑦ Piastra filettata M5
 ③ Rondella ⑧ Molla di mantenimento
 ④ Dado scorrevole M5 ⑨ Braccio di muting
 ⑤ Connettore angolare

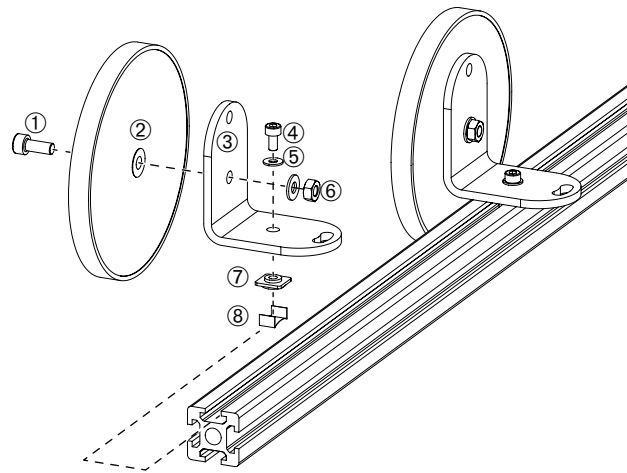
2.4 Montaggio dei sensori di muting sul braccio di muting



Legenda

- A Uscita cavo davanti al profilo B Uscita cavo dietro al profilo
 ① Dado M3 ⑥ Vite di fissaggio M3x18
 ② Rondella elastica ⑦ Vite di fissaggio M3x6
 ③ Rondella ⑧ Rondella
 ④ Sensore di Muting ⑨ Piastra filettata M3
 ⑤ angolo di montaggio ⑩ Molla di mantenimento

2.5 Fissaggio dei riflettori sul braccio di muting



Legenda

- ① Vite di fissaggio M4x10 ⑤ Rondella
 ② Riflettore ⑥ Dado M4
 ③ angolo di montaggio ⑦ Piastra filettata M3
 ④ Vite di fissaggio M3x6 ⑧ Molla di mantenimento

K.A. Schmersal GmbH & Co. KG

Mödinghofe 30, 42279 Wuppertal
 Germania
 Telefono: +49 202 6474-0
 Fax: +49 202 6474-100
 E-mail: info@schmersal.com
 Internet: www.schmersal.com

