



NL Montagehandleiding Pagina 1 tot 4
Origineel

Inhoudsopgave

1 Productbeschrijving

1.1 Muting-functies 1

1.2 Mutingvarianten. 1

1.3 Typenschlüssel 2

1.4 Leveringsomvang en spare parts 3

2 Montage

2.1 Bevestiging van de muting-arm aan sensorprofiel SLC/SLG445. . . 4

2.2 Bevestiging van de muting-arm aan de beschermende behuizing SG . 4

2.3 Bevestiging van de muting-arm aan de montagestandaard MST 4

2.4 Bevestiging van de mutingsensoren aan de muting-arm 4

2.5 Bevestiging van de reflectoren aan de muting-arm. 4

1. Productbeschrijving

1.1 Muting-functies

De hier beschreven mutingssets zijn bedoeld voor het opbouwen van verschillende mutingtoepassingen in combinatie met de veiligheidslichtgordijnen/-schermen SLC/SLG 445.

Als goederen of voorwerpen in of uit een gevarenzone getransporteerd moeten worden zonder het proces te stoppen, moet het lichtgordijn/lichtscherm tijdelijk begrensd en automatisch overbrugd worden. Daarbij wordt door twee onafhankelijke mutingsignalen bepaald of een persoon de gevarenzone nadert dan wel een transportsysteem de gevarenzone binnenrijdt of deze verlaat. Als mutingsignalen kunnen bijv. fotocellen, naderingsschakelaars of positie-schakelaars gebruikt worden. De geïntegreerde mutinglogica van de lichtgordijnen of lichtschermen bewaakt en stuurt de correcte afloop van de overbrugging. De veilige uitgangen worden niet uitgeschakeld. Afhankelijk van de toepassing kunnen lichtgordijnen of lichtschermen met een veiligheidsveld van verschillende hoogte en resoluties met geïntegreerde mutingfunctie worden gekozen.

Voor de comfortabele aansluiting via "Plug & Play" van een maximum van vier mutingsensoren, een bijkomende muting-signaallamp, een override-bediensorgaan en de zender is de veldverdelers MCU-02 met geïntegreerde aansluitkabel beschikbaar.

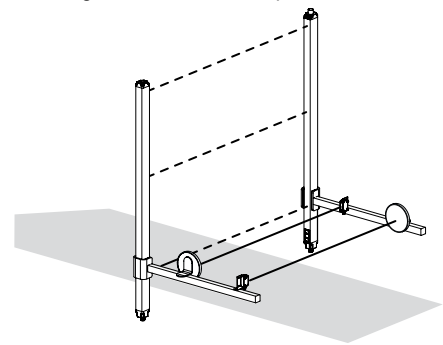
i Gedetailleerde informatie over het parametriseren van de verschillende mutingfuncties vindt u in de gebruiksaanwijzing van de veiligheidslichtgordijnen/-schermen SLC/SLG 445.

i De mutingsets mag alleen in spanningsloze toestand gedemonteerd worden en moet op een correcte manier volgens de geldende nationale voorschriften en wetgevingen afgevoerd worden.

1.2 Mutingvarianten

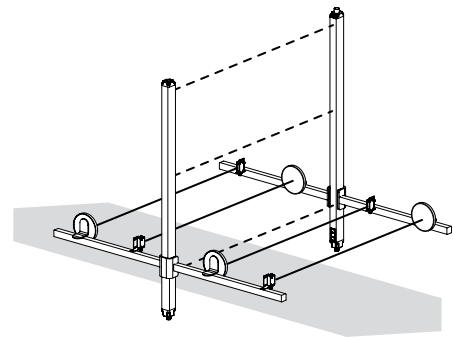
L-muting

met 2 muting-armen en 2 mutingsensoren, om materiaal uit de gevarenzone te transporteren



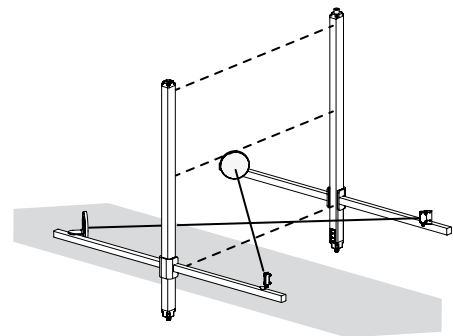
T-muting

met 4 muting-armen en 4 mutingsensoren, om materiaal in en uit de gevarenzone te transporteren



X-Muting


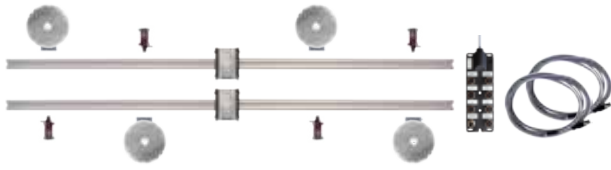




met 4 muting-armen en 2 mutingsensoren, om materiaal in en uit de gevarenzone te transporteren



1.3 Typenschlüssel

Deze montage-instructies gelden voor de volgende types:















MUT-SET-①



Nr.	Optie	Beschrijving
Mutingsets voor montage aan het sensorprofiel SLC/SLG445 of de beschermkast SG		
①	L-02	MUT-SET-L-02 (L-muting) 103006074
	L-SG-01	MUT-SET-L-SG-01 (L-muting) 103055493 <ul style="list-style-type: none"> • 2 mutingarmen • 2 mutingsensoren/-reflectoren • 2 aansluitleidingen voor het aansluiten van mutingsensoren aan MCU-02 • Mutingaansluiteenheid MCU-02 • Montagemateriaal en aansluitleidingen voor zender en ontvanger 
	T-02	MUT-SET-T-02 (T-muting) 103006076
	T-SG-01	MUT-SET-T-SG-01 (T-muting) 103055491 <ul style="list-style-type: none"> • 4 mutingarmen • 4 mutingsensoren/-reflectoren • 4 aansluitleidingen voor het aansluiten van mutingsensoren aan MCU-02 • Mutingaansluiteenheid MCU-02 • Montagemateriaal en aansluitleidingen voor zender en ontvanger 
	T-03	MUT-SET-T-03 (X-muting) 103009195
	T-SG-02	MUT-SET-T-SG-02 (X-muting) 103055492 <ul style="list-style-type: none"> • 4 mutingarmen • 2 mutingsensoren/-reflectoren • 2 aansluitleidingen voor het aansluiten van mutingsensoren aan MCU-02 • Mutingaansluiteenheid MCU-02 • Montagemateriaal en aansluitleidingen voor zender en ontvanger 
Mutingsets voor montage aan de montagekolom MST		
	L-01	MUT-SET-L-01 (L-muting) 103006073 <ul style="list-style-type: none"> • 2 mutingarmen • 2 mutingsensoren/-reflectoren • 2 aansluitleidingen voor het aansluiten van mutingsensoren aan MCU-02 • Mutingaansluiteenheid MCU-02 • Montagemateriaal en aansluitleidingen voor zender en ontvanger 
	T-01	MUT-SET-T-01 (T-muting) 103006075 <ul style="list-style-type: none"> • 4 mutingarmen • 4 mutingsensoren/-reflectoren • 4 aansluitleidingen voor het aansluiten van mutingsensoren aan MCU-02 • Mutingaansluiteenheid MCU-02 • Montagemateriaal en aansluitleidingen voor zender en ontvanger 
	T-04	MUT-SET-T-04 (X-muting) 103012263 <ul style="list-style-type: none"> • 4 mutingarmen • 2 mutingsensoren/-reflectoren • 2 aansluitleidingen voor het aansluiten van mutingsensoren aan MCU-02 • Mutingaansluiteenheid MCU-02 • Montagemateriaal en aansluitleidingen voor zender en ontvanger 



De veiligheidslichtgordijnen/-lichtschermen SLC/SLG445, de beschermkast SG of de montagekolom MST zijn niet inbegrepen in de levering.

1.4 Leveringsomvang en spare parts

Artikel	Beschrijving	Foto van het product	Bestelnummer	L-muting	T-muting	X-muting
S100-PR	Mutingsensor (MS), reflecterende lichtbarrière, afmetingen 32x20x12 mm, M8, 4-polig		103040805	2	4	2
MS-ST-5039	Montagebeugel voor Mutingsensor S100-PR		103055494	2	4	2
RD 83	Reflector, Ø 83 mm		101151760	2	4	2
MS-1200	Montagebeugel voor Reflector RD 83		103012847	2	4	2
MS-MSL-01	Muting-arm, L-versie: 2 aluminiumprofielen (20x20x400 mm), 2 hoekverbindingen voor montagestandaard MST		103005653	1	2	2
MS-MSL	Muting-arm L-versie: 2 aluminiumprofielen (20x20x400 mm) bevestigd aan het sensorprofiel		103005573	1	-	-
MS-MST	Muting-arm T-versie: 4 aluminiumprofielen (20x20x400 mm) bevestigd aan het sensorprofiel		103005574	-	1	1
MS-MSL-SG	Muting-arm L-versie: 2 aluminiumprofielen (20x20x400 mm) bevestigd aan de beschermende behuizing SG		103055510	1	-	-
MS-MST-SG	Muting-arm T-versie: 4 aluminiumprofielen (20x20x400 mm) bevestigd aan de beschermende behuizing SG		103055512	-	1	1
MCU-02	Mutingaansluiteenheid met aansluitkabel naar ontvanger M12, 12-polig, 1,5 m		103005572	1	1	1
KA-0905	Aansluitkabel van MCU-02 naar schakelkast, M12, 8-polig, 10 m		101207729	1	1	1
KA-0845	Aansluitkabel voor zender SLC/SLG445 aan MCU-02, M12, 4-polig, 5 m		101214875	1	1	1
KA-0846	Aansluitkabel voor Mutingsensor, koppeling M8, stekker M12, 4-polig, 2 m		103005657	1	2	2
KA-0847	Aansluitkabel voor Mutingsensor, koppeling M8, stekker M12, 4-polig, 5 m		103005658	1	2	-

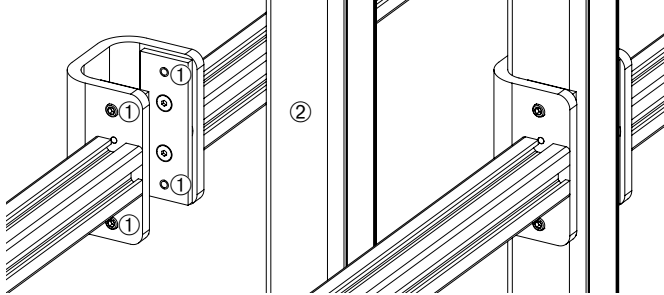
Artikel	Beschrijving	Foto van het product	Bestelnummer
SG	Beschermende behuizing, robuuste stalen constructie (110x110 mm), geïntegreerde waterpas voor nauwkeurige uitlijning, bevestigingsgroef aan de achterkant voor diverse montageposities, montage met 3x M10x30 zeskantschroeven (inbegrepen in de levering) SG5 (1334 mm) SG6 (2134 mm)		103001594 103001596
MST	Montagekolom, aluminiumprofiel (45x45 mm), standvoet (130x130 mm) MST-0500 (500 mm) MST-0750 (750 mm) MST-1000 (1000 mm) MST-1250 (1250 mm) MST-1500 (1500 mm) MST-1750 (1750 mm) MST-2000 (2000 mm)		101207797 101207798 101207799 101207800 101207801 101207802 101207803

2. Montage



Bij het monteren van de mutingsensoren en reflectoren moeten de vereisten van de norm EN IEC 62046 voor de aanwezigheidsdetectie van personen in acht worden genomen.

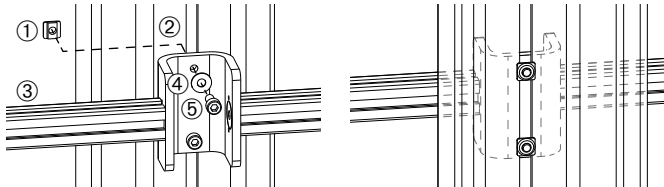
2.1 Bevestiging van de muting-arm aan sensorprofiel SLC/SLG445



Legende

- ① U-profiel met stelschroef ② Sensorprofiel SLC/SLG445

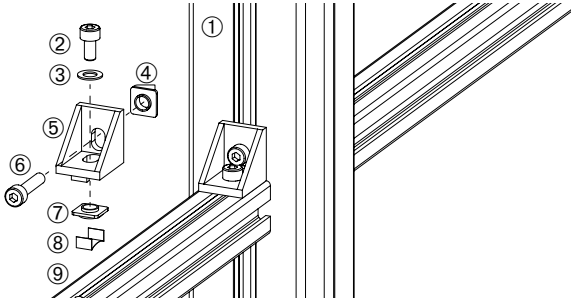
2.2 Bevestiging van de muting-arm aan de beschermende behuizing SG



Legende

- ① Hamermoer M5 ④ Sluitring
② Beschermkast SG ⑤ Bevestigingsschroef M5x16
③ Mutingarmen

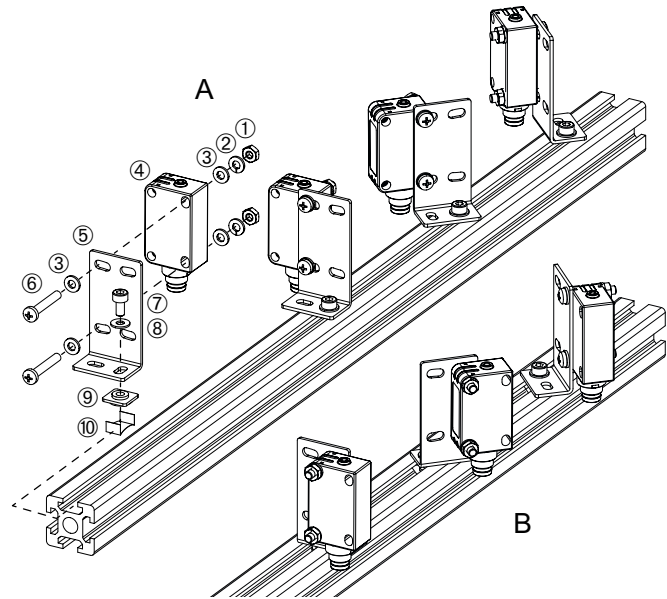
2.3 Bevestiging van de muting-arm aan de montagestandaard MST



Legende

- ① MST aluminiumprofiel ⑥ Bevestigingsschroef M5x16
② Bevestigingsschroef M5x8 ⑦ Schroefplaat M5
③ Sluitring ⑧ Borgveer
④ Glijmoer M5 ⑨ Mutingarmen
⑤ Hoekverbinding

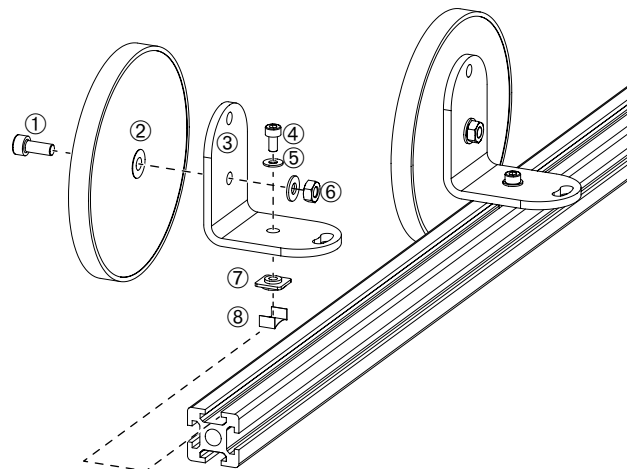
2.4 Bevestiging van de mutingsensoren aan de muting-arm



Legende

- A Kabelaansluiting voor het profiel B Kabelaansluiting achter het profiel
① Moer M3 ⑥ Bevestigingsschroef M3x18
② Veerring ⑦ Bevestigingsschroef M3x6
③ Sluitring ⑧ Sluitring
④ Mutingensor ⑨ Schroefplaat M3
⑤ Montagebeugel ⑩ Borgveer

2.5 Bevestiging van de reflectoren aan de muting-arm



Legende

- ① Bevestigingsschroef M4x10 ⑤ Sluitring
② Reflector ⑥ Moer M4
③ Montagebeugel ⑦ Schroefplaat M3
④ Bevestigingsschroef M3x6 ⑧ Borgveer

K.A. Schmersal GmbH & Co. KG

Mödinghofe 30, 42279 Wuppertal
Duitsland

Telefoon: +49 202 6474-0

Telefax: +49 202 6474-100

E-Mail: info@schmersal.com

Internet: www.schmersal.com

