



PL Instrukcja montażu . . . . . Strony 1 do 4  
Oryginal

**Zawartość**

**1 Opis produktu**  
 1.1 Funkcje mutingu . . . . . 1  
 1.2 Warianty mutingu . . . . . 1  
 1.3 Klucz zamówieniowy . . . . . 2  
 1.4 Zakres dostawy i części zamienne . . . . . 3

**2 Montaż**  
 2.1 Mocowanie wysięgnika mutingu do profilu czujnika SLC/SLG445 . . 4  
 2.2 Mocowanie wysięgnika mutingu do obudowy ochronnej SG . . . . 4  
 2.3 Mocowanie wysięgnika mutingu do stojaka montażowego MST . 4  
 2.4 Mocowanie czujników mutingu do wysięgnika mutingu . . . . . 4  
 2.5 Mocowanie reflektorów do wysięgnika mutingu . . . . . 4

**1. Opis produktu**

**1.1 Funkcje mutingu**

Opisane tutaj zestawy mutingu w połączeniu z kurtynami / barierami świetlnymi bezpieczeństwa SLC/SLG445 służą do budowy różnych aplikacji mutingu.

W przypadku transportu towarów lub przedmiotów do lub ze strefy zagrożenia bez zatrzymywania procesu należy czasowo i automatycznie zawiesić działanie kurtyny / bariery świetlnej. Za pomocą dwóch niezależnych sygnałów mutingu można rozróżnić, czy do strefy zagrożenia zbliża się człowiek, czy też wjeżdża do niej system transportowy lub ją opuszcza. Sygnałami mutingu mogą być np. bariery świetlne, łączniki zbliżeniowe lub wyłączniki pozycyjne. Wbudowany układ logiczny mutingu kurtyn lub barier świetlnych monitoruje i steruje prawidłowością procesu mutingu. Wyjścia bezpieczeństwa nie zostają wyłączone. W zależności od aplikacji są dostępne kurtyny lub bariery świetlne o różnych wysokościach pola ochronnego i rozdzielczościach z wbudowaną funkcją mutingu.

Do komfortowego podłączenia „Plug & Play“ maks. czterech czujników mutingu, dodatkowego sygnalizatora świetlnego mutingu, urządzenia sterowniczego override i nadajnika służy dystrybutor polowy MCU-02 z wbudowanym przewodem przyłączeniowym.



Szczegółowe informacje dotyczące parametryzacji różnych funkcji mutingu znajdują się w instrukcji obsługi kurtyn / barier świetlnych bezpieczeństwa SLC/SLG445.

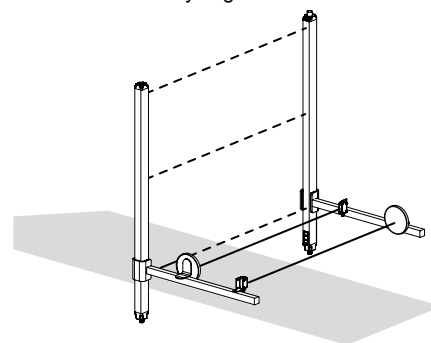


Zestawy mutingu można wymontować tylko po odłączeniu napięcia i należy je poddać prawidłowej utylizacji zgodnie z krajowymi przepisami i ustawami.

**1.2 Warianty mutingu**

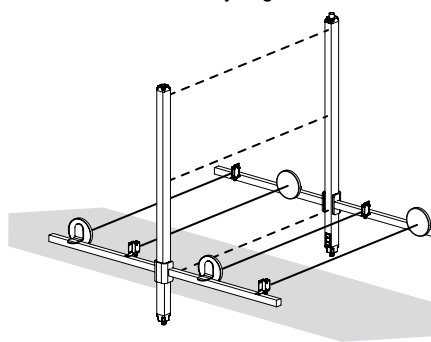
**Muting typu L**

z 2 wysięgnikami mutingu i 2 czujnikami mutingu,  
do transportu materiału ze strefy zagrożenia



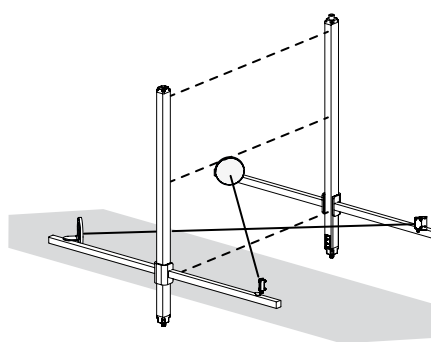
**Muting typu T**

z 4 wysięgnikami mutingu i 4 czujnikami mutingu,  
do transportu materiału do i ze strefy zagrożenia



**Muting typu X**







z 4 wysięgnikami mutingu i 2 czujnikami mutingu,  
do transportu materiału do i ze strefy zagrożenia



### 1.3 Klucz zamówieniowy

Niniejsza instrukcja obsługi dotyczy następujących typów:















#### MUT-SET-①



Nr	Opcja	Opis
<b>Zestawy mutingu do montażu do profilu czujnika SLC/SLG445 lub obudowy ochronnej SG</b>		
①	L-02	<b>MUT-SET-L-02 (muting typu L)</b> <b>103006074</b>
	L-SG-01	<b>MUT-SET-L-SG-01 (Muting typu L)</b> <b>103055493</b> <ul style="list-style-type: none"> <li>• 2 wysięgniki mutingu</li> <li>• 2 czujniki/reflektory mutingu</li> <li>• 2 przewody przyłączeniowe dla czujników mutingu do MCU-02</li> <li>• Adapter przyłączeniowy mutingu MCU-02</li> <li>• Materiał montażowy i przewody przyłączeniowe nadajnika i odbiornika</li> </ul> 
T-02	T-SG-01	<b>MUT-SET-T-02 (muting typu T)</b> <b>103006076</b>
	T-SG-01	<b>MUT-SET-T-SG-01 (muting typu T)</b> <b>103055491</b> <ul style="list-style-type: none"> <li>• 4 wysięgniki mutingu</li> <li>• 4 czujniki/reflektory mutingu</li> <li>• 4 przewody przyłączeniowe dla czujników mutingu do MCU-02</li> <li>• Adapter przyłączeniowy mutingu MCU-02</li> <li>• Materiał montażowy i przewody przyłączeniowe nadajnika i odbiornika</li> </ul> 
T-03	T-SG-02	<b>MUT-SET-T-03 (muting typu X)</b> <b>103009195</b>
	T-SG-02	<b>MUT-SET-T-SG-02 (muting typu X)</b> <b>103055492</b> <ul style="list-style-type: none"> <li>• 4 wysięgniki mutingu</li> <li>• 2 czujniki/reflektory mutingu</li> <li>• 2 przewody przyłączeniowe dla czujników mutingu do MCU-02</li> <li>• Adapter przyłączeniowy mutingu MCU-02</li> <li>• Materiał montażowy i przewody przyłączeniowe nadajnika i odbiornika</li> </ul> 
<b>Zestawy mutingu do montażu na stojaku montażowym MST</b>		
L-01	<b>MUT-SET-L-01 (muting typu L)</b> <b>103006073</b> <ul style="list-style-type: none"> <li>• 2 wysięgniki mutingu</li> <li>• 2 czujniki/reflektory mutingu</li> <li>• 2 przewody przyłączeniowe dla czujników mutingu do MCU-02</li> <li>• Adapter przyłączeniowy mutingu MCU-02</li> <li>• Materiał montażowy i przewody przyłączeniowe nadajnika i odbiornika</li> </ul> 	
T-01	<b>MUT-SET-T-01 (muting typu T)</b> <b>103006075</b> <ul style="list-style-type: none"> <li>• 4 wysięgniki mutingu</li> <li>• 4 czujniki/reflektory mutingu</li> <li>• 4 przewody przyłączeniowe dla czujników mutingu do MCU-02</li> <li>• Adapter przyłączeniowy mutingu MCU-02</li> <li>• Materiał montażowy i przewody przyłączeniowe nadajnika i odbiornika</li> </ul> 	
T-04	<b>MUT-SET-T-04 (muting typu X)</b> <b>103012263</b> <ul style="list-style-type: none"> <li>• 4 wysięgniki mutingu</li> <li>• 2 czujniki/reflektory mutingu</li> <li>• 2 przewody przyłączeniowe dla czujników mutingu do MCU-02</li> <li>• Adapter przyłączeniowy mutingu MCU-02</li> <li>• Materiał montażowy i przewody przyłączeniowe nadajnika i odbiornika</li> </ul> 	



Kurtyny/bariery świetlne bezpieczeństwa SLC/SLG445, obudowy ochronne SG i stojaki montażowe MST nie wchodzą w zakres dostawy.

### 1.4 Zakres dostawy i części zamienne

Artykuł	Opis	Fotografia produktu	Numer zamówieniowy	Muting typu L	Muting typu T	Muting typu X
S100-PR	Czujnik mutingu (MS), czujnik odblaskowy, wymiary 32x20x12 mm, M8, 4-pol.		103040805	2	4	2
MS-ST-5039	Kątownik montażowy do czujnik mutingu S100-PR		103055494	2	4	2
RD 83	Lustro, Ø 83 mm		101151760	2	4	2
MS-1200	Kątownik montażowy dla lustra RD 83		103012847	2	4	2
MS-MSL-01	Wysięgnik mutingu w wersji L: 2 profile aluminiowe (20x20x400 mm), 2 łączniki kątowe dla stojaków montażowych MST		103005653	1	2	2
MS-MSL	Wysięgnik mutingu w wersji L: 2 profile aluminiowe (20x20x400 mm) zamocowane do profilu czujnika		103005573	1	-	-
MS-MST	Wysięgnik mutingu w wersji T: 4 profile aluminiowe (20x20x400 mm) zamocowane do profilu czujnika		103005574	-	1	1
MS-MSL-SG	Wysięgnik mutingu w wersji L: 2 profile aluminiowe (20x20x400 mm) zamocowane do obudowy ochronnej SG		103055510	1	-	-
MS-MST-SG	Wysięgnik mutingu w wersji T: 4 profile aluminiowe (20x20x400 mm) zamocowane do obudowy ochronnej SG		103055512	-	1	1
MCU-02	Adapter przyłączeniowy mutingu z przewodem przyłączeniowym do odbiornika M12, 12-pol., 1,5 m		103005572	1	1	1
KA-0905	Przewód przyłączeniowy od MCU-02 do szafy sterowniczej, M12, 8-pol., 10 m		101207729	1	1	1
KA-0845	Przewód przyłączeniowy nadajnika SLC/SLG445 do MCU-02, M12, 4-pol., 5 m		101214875	1	1	1
KA-0846	Przewód łączący dla czujnika mutingu, gniazdo M8, konektor M12, 4-pol., 2 m		103005657	1	2	2
KA-0847	Przewód łączący dla czujnika mutingu, gniazdo M8, konektor M12, 4-pol., 5 m		103005658	1	2	-

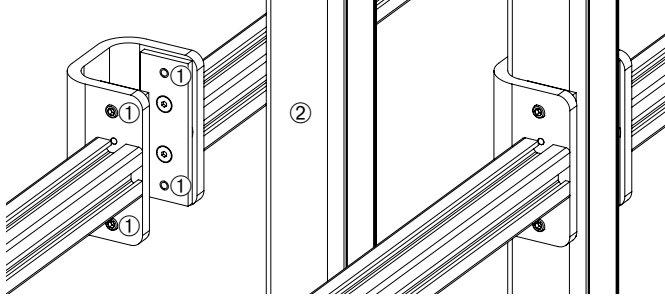
Artykuł	Opis	Fotografia produktu	Numer zamówieniowy
SG	Obudowa ochronna, wytrzymała konstrukcja stalowa (110x110 mm), wbudowana poziomiczna do precyzyjnego ustawiania, tylny rowek mocujący zapewniający różnorodność możliwości montażowych, montaż za pomocą śrub sześciokątnych 3x M10x30 (wchodzą w zakres dostawy) SG5 (1334 mm) SG6 (2134 mm)		103001594 103001596
MST	Stojak montażowy, profil aluminiowy (45x45 mm), podstawa (130x130 mm) MST-0500 (500 mm) MST-0750 (750 mm) MST-1000 (1000 mm) MST-1250 (1250 mm) MST-1500 (1500 mm) MST-1750 (1750 mm) MST-2000 (2000 mm)		101207797 101207798 101207799 101207800 101207801 101207802 101207803

### 2. Montaż



Podczas montażu czujników mutingu i reflektorów należy przestrzegać wymagań normy EN IEC 62046 dotyczącej wykrywania obecności osób.

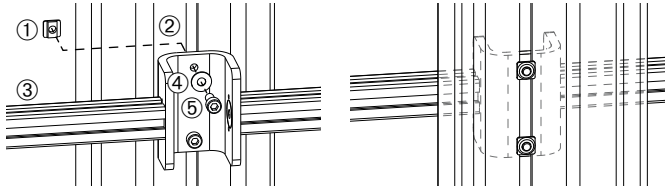
#### 2.1 Mocowanie wysięgnika mutingu do profilu czujnika SLC/SLG445



#### Legenda

- ① Profil U ze śrubami bez łba    ② Profil czujnika SLC/SLG445

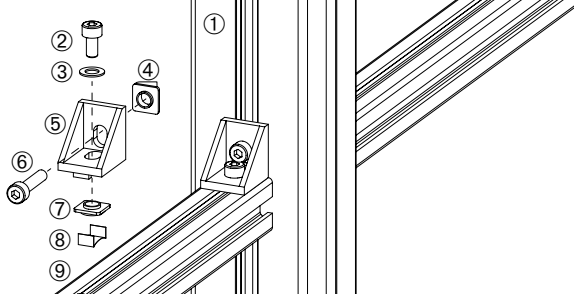
#### 2.2 Mocowanie wysięgnika mutingu do obudowy ochronnej SG



#### Legenda

- ① Wpust przesuwany M5    ④ Podkładka  
 ② Obudowa ochronna SG    ⑤ Śruba mocująca M5x16  
 ③ Wysięgniki mutingu

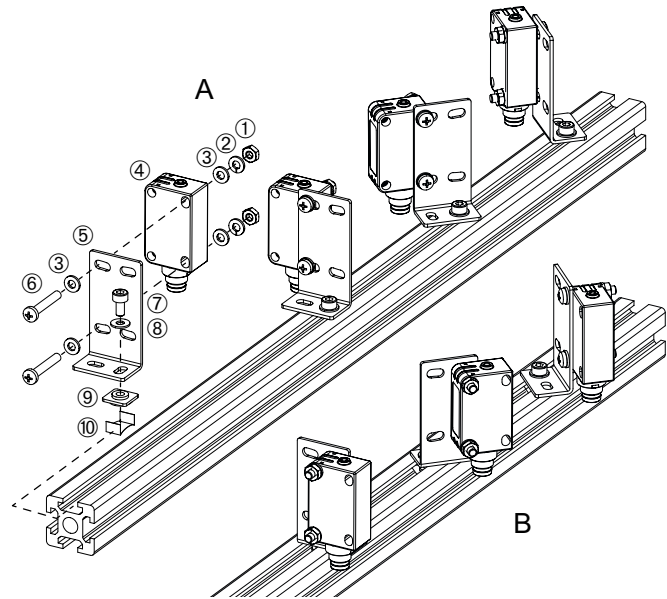
#### 2.3 Mocowanie wysięgnika mutingu do stojaka montażowego MST



#### Legenda

- ① Profile aluminiowe MST    ⑥ Śruba mocująca M5x16  
 ② Śruba mocująca M5x8    ⑦ Płytkę gwintowaną M5  
 ③ Podkładka    ⑧ Sprężyna mocująca  
 ④ Nakrętka ślizgowa M5    ⑨ Wysięgniki mutingu  
 ⑤ Łącznik kątowy

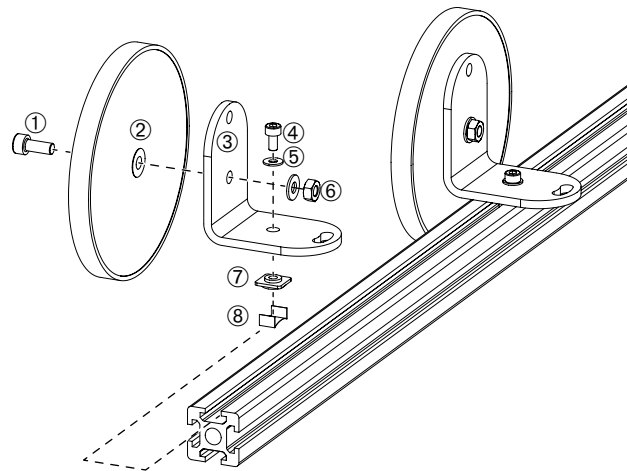
#### 2.4 Mocowanie czujników mutingu do wysięgnika mutingu



#### Legenda

- A Wyjście kabla przed profilem    B Wyjście kabla za profilem  
 ① Nakrętka M3    ⑥ Śruba mocująca M3x18  
 ② Podkładka sprężysta    ⑦ Śruba mocująca M3x6  
 ③ Podkładka    ⑧ Podkładka  
 ④ Czujnik mutingu    ⑨ Płytkę gwintowaną M3  
 ⑤ Kątownik montażowy    ⑩ Sprężyna mocująca

#### 2.5 Mocowanie reflektorów do wysięgnika mutingu



#### Legenda

- ① Śruba mocująca M4x10    ⑤ Podkładka  
 ② Lustro    ⑥ Nakrętka M4  
 ③ Kątownik montażowy    ⑦ Płytkę gwintowaną M3  
 ④ Śruba mocująca M3x6    ⑧ Sprężyna mocująca

**K.A. Schmersal GmbH & Co. KG**

Mödinghofe 30, 42279 Wuppertal

Niemcy

Telefon: +49 202 6474-0

Faks: +49 202 6474-100

E-mail: info@schmersal.com

Internet: www.schmersal.com

