



NL Bedieningshandleiding Pagina 1 tot 8
Origineel

Inhoudsopgave

1 Over dit document	
1.1 Functie	1
1.2 Doelgroep: gemachtigd personeel	1
1.3 Gebruikte symbolen	1
1.4 Correct gebruik	1
1.5 Algemene veiligheidsinstructies	1
1.6 Waarschuwing voor foutief gebruik	1
1.7 Uitsluiting van aansprakelijkheid	2
2 Productbeschrijving	
2.1 Bestelsleutel	2
2.2 Speciale versies	2
2.3 Bestemming en gebruik	2
2.4 Bedoeld gebruik in hygiënegevoelige zones	2
2.5 Technische gegevens	2
2.6 Classificatie	3
3 Montage	
3.1 Algemene montage-instructies	3
3.2 Bijzondere montage-instructies voor hygiënische toepassingen	4
3.3 Afmetingen	4
4 Elektrische aansluiting	
4.1 Algemene opmerkingen betreffende de elektrische aansluiting	4
5 Gebruik en onderhoud	
5.1 Functietest	4
5.2 Onderhoud	5
5.3 Reiniging en desinfectie	5
6 Demontage en afvalverwijdering	
6.1 Demontage	6
6.2 Afvalverwijdering	6
7 EU-conformiteitsverklaring	

1. Over dit document

1.1 Functie

Deze bedieningshandleiding geeft u de benodigde informatie voor de montage, inbedrijfneming, veilige werking en de demontage van de veiligheidsschakelaar. Een duidelijk leesbare kopie van de bedieningshandleiding moet altijd in de directe nabijheid van het product bewaard worden.

1.2 Doelgroep: gemachtigd personeel

Alle activiteiten die in deze bedieningshandleiding beschreven worden, mogen uitsluitend door gekwalificeerd vakpersoneel, dat hiertoe gemachtigd is door de eigenaar van de machine of installatie, uitgevoerd worden.

Zorg ervoor dat u de bedieningshandleiding gelezen heeft en begrijpt voordat u het component installeert en in werking stelt.

Bij de keuze en inbouw van de componenten en bij hun integratie in de besturing moet de machinebouwer rekening houden met de geharmoniseerde normen en hun eisen.

1.3 Gebruikte symbolen



Informatie, tip, opmerking:

Dit symbool markeert nuttige extra informatie.



Voorzichtig: Het niet-naleven van deze waarschuwing kan tot storingen, een foutieve werking of defecten leiden.

Waarschuwing: Het niet-naleven van deze waarschuwing kan tot lichamelijke verwondingen en/of materiële schade aan de machine tot gevolg hebben.

1.4 Correct gebruik

Het productassortiment van Schmersal is niet bedoeld voor particuliere consumenten.

De hier beschreven producten werden ontwikkeld om veiligheidsrelevante functies uit te voeren als onderdeel van een volledige machine of installatie. De bouwer van een machine of installatie is verantwoordelijk voor de correcte werking van het geheel.

Deze bedieningshandleiding geeft u de benodigde informatie voor de montage, inbedrijfneming, veilige werking en de demontage van de veiligheidsschakelaar. Gedetailleerde informatie over het toepassingsgebied vindt u in het hoofdstuk "Productbeschrijving".

1.5 Algemene veiligheidsinstructies

De gebruiker moet de veiligheidsinstructies van deze bedieningshandleiding alsmede de nationale installatienormen en de geldende veiligheids- en ongevalpreventievoorschriften in acht nemen.



Aanvullende technische informatie vindt u in de Schmersal catalogi of in de online catalogus: products.schmersal.com.

Alle vermeldingen zijn vrijblijvend en zonder enige contractuele verbintenis. Technische wijzigingen voorbehouden.

Bij naleving van de veiligheidsinstructies en de instructies voor montage, inwerkingstelling, bediening en onderhoud zijn geen restrisico's bekend.

1.6 Waarschuwing voor foutief gebruik



Bij ondeskundig of niet-correct gebruik of manipulaties kunnen bij gebruik van de component mogelijke gevaren voor personen of schade aan machine- of installatieonderdelen niet uitgesloten worden.

1.7 Uitsluiting van aansprakelijkheid

Wij zijn niet aansprakelijk voor schade en bedrijfsstoringen die voortvloeien uit montagefouten of het niet naleven van deze bedieningshandleiding. Voor schade die ontstaat vanwege het gebruik van reserveonderdelen of toebehoren, die niet door de fabrikant toegelaten zijn, is iedere vorm van aansprakelijkheid van de fabrikant uitgesloten.

Om veiligheidsredenen is het eigenhandig herstellen, ombouwen of veranderen van het component uitdrukkelijk verboden. Iedere eigenmachtig uitgevoerde reparatie, ombouw of verandering is uit veiligheidsoogpunt niet toegestaan, en ontslaat in voorkomend geval de fabrikant van elke aansprakelijkheid en/of daaruit voortvloeiende schade.

2. Productbeschrijving

2.1 Bestelsleutel

Deze bedieningshandleiding geldt voor de volgende types:

2.1.1 Noodstop-bedienorgaan

Basistoestel	Beschrijving	
Noodstopslagknop: HDRZ②-③-①-GB	Met arrêtering, ontgrendeling door trekken	
Nr.	Optie	Beschrijving
①	Kleur bedienvlakken: RT	Rood
②	Kopdiameter noodstopslagknop: 40	40 mm
③	Kleur membraan: WS SW BL	Wit (op aanvraag) Zwart (op aanvraag) Blauw

2.1.2 Contactelementen CLP-contactstelsysteem

Basistoestel	Beschrijving
CLP101	Contactelement NC contact (rood)
CLP110	Contactelement NO contact (groen)

2.2 Speciale versies

Voor speciale versies die niet in de typesleutel onder 2.1 vermeld worden, gelden de vermeldingen hiervoor en hierna, voor zover zij overeenstemmen met de serieversies.

2.3 Bestemming en gebruik

De noodstopbedienorganen van de serie HDRZ zijn bestemd voor gebruik in noodstopcircuits volgens EN ISO 13850. Blootliggende afdichtingsonderdelen kunnen beschadigd worden door chemicaliën, olie, vetten en reinigingsmiddelen. Defecte toestellen moeten onmiddellijk worden vervangen. Aanwijzingen hiervoor vindt u onder de punten Demontage en Afvalverwijdering



De gebruiker moet het veiligheidscircuit evalueren, ontwerpen en opbouwen volgens de van toepassing zijnde normen en afhankelijk van het vereiste veiligheidsniveau. Als meerdere veiligheidschakelcomponenten deelnemen aan eenzelfde veiligheidsfunctie, moeten de PFH waarden van de individuele componenten opgeteld worden.



Het volledige concept van de besturing, waarin de veiligheidscomponent geïntegreerd wordt, moet gevalideerd worden volgens de relevante normen.



De toestellen zijn niet bedoeld voor gebruik in explosieve omgevingen.

2.4 Bedoeld gebruik in hygiënegevoelige zones

De toestellen zijn voorzien voor gebruik in voedselverwerkende machines in de levensmiddelenindustrie volgens DIN EN 1672-2. Bij de bouw van de machine of installatie moet men ervoor zorgen dat de bedienorganen zodanig aangebracht zijn dat er geen zijdelingse bediening gebeurt via de dichtingsbalg en dat de toestellen via de bedienoppervlakken kunnen worden bediend en dat ergonomisch werken mogelijk is.

De exploitant/eigenaar van de machine moet ervoor zorgen dat de machines en installaties uitsluitend worden bediend en gereinigd door personeel dat een opleiding m.b.t. de machine of installatie heeft gehad. De operatoren en het reinigingspersoneel van de machine en installatie moeten worden gewezen op de specifieke bijzonderheden van de machine en installatie.



Het is niet toegestaan om de toestellen met ijzere handschoenen, messen, spatels of vergelijkbare voorwerpen te bedienen. Dit kan tot beschadiging van de blootliggende dichtingselementen leiden en vormt een hygiënerisico.



De contacttijd met levensmiddelen mag niet meer dan 8 uur bedragen. Een overschrijding van de contacttijd kan tot een hygiënerisico leiden.



De toestellen moeten regelmatig worden gereinigd. Indien de reiniging onjuist of niet wordt uitgevoerd, verhoogt het hygiënerisico. Meer informatie vindt u in het hoofdstuk Reiniging en Desinfectie.


2.5 Technische gegevens

Noodstopbedienorgaan

Voorschriften:	EN ISO 13850, EN 60947-5-1, EN 60947-5-5, EN 60947-1, DIN EN 1672-2
Bouwworm:	ronde
Bevestiging:	Centrale moer
Uitvoeringswijze:	Frontplaatmontage
Frontplaatdikte min.:	1,5 mm
Frontplaatdikte max.:	6 mm
Opmerking frontplaatdikte:	met identificatielabel
Inbouwdiameter:	22,3 mm
Verdraaibescherming, hoogte:	1,8 mm
Verdraaibescherming, breedte:	3,2 mm
Montagepositie:	alle vlakken min 3° tot de horizontale
Inbouwruistermaat:	65 mm x 65 mm
Schakelfrequentie:	600/h
Slaglengte NC contact:	3,6 mm
Slaglengte NO contact:	3,9 mm
Bedieningskracht per toestel:	50 N
Aantal contactelementen:	4
Slaglengte toestelkop:	5,5 mm
Mechanische levensduur:	100.000 schakelingen
Ontgrendelingstype:	ontgrendeling door trekken
Ontgrendelingskracht:	50 N
Materiaal bedienvlak:	PBT-GF30
Materiaal afdichtingselementen:	Silicone; HNBR
Materiaal frontring:	PBT-GF30
Typering cULus:	Type 4x, 5, 12, 13, Indoor
Beschermingsgraad:	IP67, IP69K
Omgevingstemperatuur toestelkoppen:	-25 °C ... +80 °C
Opslagtemperatuur:	-25 °C ... +80 °C
Aandraaimoment centrale moer:	4 Nm
Uitvoering contactdrager:	SMF
Uitvoering contactelementen:	CLP
Schokbestendigheid volgens EN 60068-2-27:	<50 g
Trillingsvastheid volgens EN 60068-2-6:	5 g
Labelling van de toestellen:	gelaserd
Reinigingstemperatuur, max.:	+80 °C
Temperatuurverandering, max.:	20 °C/min
Toegestane reinigingsmiddelen:	zie Tabel hoofdstuk Reiniging
Toegelaten opstelhoogte boven NN, max.:	2.000 m
Relatieve vochtigheid, max.:	93 %
	geen condensvorming, geen ijsvorming

Contactelementen CLP110 / CLP101

Voorschriften:	EN 60947-5-1, EN 60947-1
Materiaal van de behuizing:	thermoplastische kunststof, zelfdovend
Materiaal van de contacten:	Drager in fijn zilver, fosforbrons of messing
Gebruikscategorie AC-15:	250 V / 6 A
Gebruikscategorie DC-13:	24 V / 3 A
Nominale isolatiespanning U_i :	500 V
Nominale impulsspanningsvastheid U_{imp} :	2,5 kV
Vervuilingsgraad:	3
Overspanningscategorie:	III
Thermische stroom I_{the} :	6 A
Kortsluitbeveiliging:	6 A gG
Klimaatweerstand:	volgens EN 60068 Deel 2-30
Omgevingstemperatuur:	-25 °C ... +60 °C
Opslagtemperatuur:	-25 °C ... +60 °C
Bewijs van de gedwongen verbreking:	2,5 kV stootspanning
Gedwongen verbrekingsweg NC contact:	2 mm
Schakelweg NC contact:	1 mm
Schakelweg NO contact:	2 mm
Schakelsysteem:	tastschakeling, gedwongen verbrekend contact
Schakelementen:	individuele contacten met contactbrug
Bedieningskracht bij slageinde:	8 N
Schakelfrequentie:	1.200/h
Mechanische levensduur:	5.000.000 schakelingen
Schokbestendigheid:	30 g / 18 ms
Trillingsvastheid:	20 g / 10 ... 150 Hz
Aansluitmarkering:	volgens EN 60947-1
Aansluitwijze:	schroefaansluiting
Aandraaimoment van de aansluitschroeven:	1,0 Nm
Kabeldoorsnede:	
- eendradig:	2x 0,5 ... 1,5 mm ²
- fijndradig incl. adereindhulzen met beschermkraag:	2x 0,5 ... 1,5 mm ²
Beschermingsgraad:	
- Aansluitingen:	IP20
- Inbouwruimte:	IP40
Toegelaten opstelhoogte boven NN, max.:	2.000 m
Relatieve vochtigheid, max.:	93 %
	geen condensvorming, geen ijsvorming
Certificaten:	cULus

-  - Field wiring terminals: Cu, 75 °C
 - Temperature rating of wire insulation: min. 75 °C
 - Torque value for terminal block on contact block: 1 Nm

2.6 Classificatie

Voorschriften:	EN ISO 13849-1
B_{10d} (verbreekcontact):	100.000
Gebruiksduur:	20 jaar

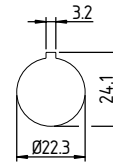
$$MTTF_D = \frac{B_{10D}}{0,1 \times n_{op}} \quad n_{op} = \frac{d_{op} \times h_{op} \times 3600 \text{ s/h}}{t_{cycle}}$$

(Berekende waarden kunnen variëren afhankelijk van de toepassingsspecifieke parameters h_{op} , d_{op} en t_{cycle} en de belasting.)

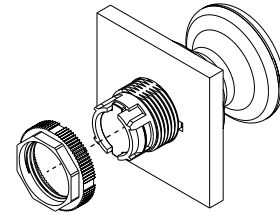
3. Montage

3.1 Algemene montage-instructies

1. De montage-uitsparing moet als volgt worden uitgevoerd:



2. Uitlijning van de kop van het bedienorgaan in de montage-uitsparing en aansluitend de centrale moer opschroeven.

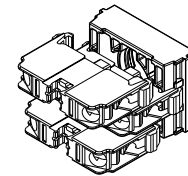


Uitsluitend op een zuivere, vetvrije ondergrond monteren.



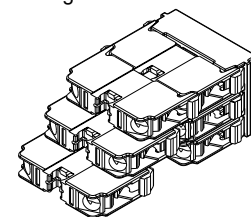
Afdichtingselementen voor het bedienpaneel moeten tijdens de montage op afwezigheid van vouwen en een correcte bevestiging worden gecontroleerd.

3. De montage van de contactelementen gebeurt door de contactelementen op de contactdrager te klikken.



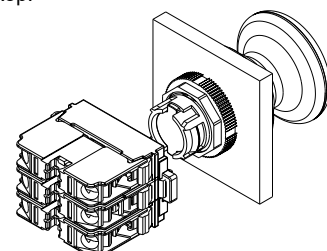
Twee rijen contactelementen

De montage van de contactelementen op de tweede rij gebeurt door het vastklikken van de contactelementen op het contactelementen van de 1ste rij. Op het verlichtingselement kan geen ander contactelement worden aangebracht.



Bij noodstopbedienorganen met arrêtering kunnen max. 4 contactelementen worden gebruikt. Het vierde element moet in het midden worden gemonteerd.

4. De montage van de contactdrager gebeurt door vastklikken op de bedienorgaankop.



3.2 Bijzondere montage-instructies voor hygiënische toepassingen

Bij hygiënische toestellen van de serie H die in de voedingsmiddelenindustrie, de injectiezone of de non-foodzone gemonteerd en gebruikt mogen worden, moeten de volgende bijkomende montage-eisen in acht worden genomen:

1. De toestellen moeten constructief zo aangebracht worden dat een reiniging met een doek op iedere plaats, ook als de schakelaar niet bediend is, mogelijk is. Daarom is een afstand van minstens 70 mm tussen de bevestigingsopeningen aanbevolen, om de door de norm voorgeschreven afstand van > 20 mm te waarborgen.
2. Als het toestel van een of meerdere zijden door de wand van een behuizing wordt ingesloten, dan moet een radius van 100 mm vanaf het midden van de bevestigingsopening worden gerespecteerd, zodat het toestel langs alle zijden met een doek kan worden gereinigd en aan alle zijden op beschadigingen kan worden gecontroleerd.
3. De toestellen moet zodanig worden gemonteerd dat vloeistoffen van alle oppervlakken kunnen wegvloeien. Aan alle vlakken van de toestellen wordt een neiging van > 3° aanbevolen. Een montage boven de kop van de toestellen wordt niet aanbevolen.
4. Contactelementen moeten beschermd achter het bedienoppervlak worden gemonteerd en zijn niet bedoeld voor contact met het voedingsmiddel. De toestellen moeten in een gesloten inbouwruimte, bijv. schakelkast, bedienkast, enz., worden gemonteerd.



Neem hiervoor de geldende geharmoniseerde normen en hun constructieprincipes die voor de desbetreffende machine of installatie gelden, in acht.

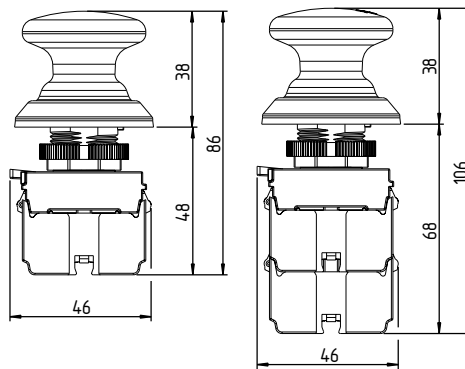
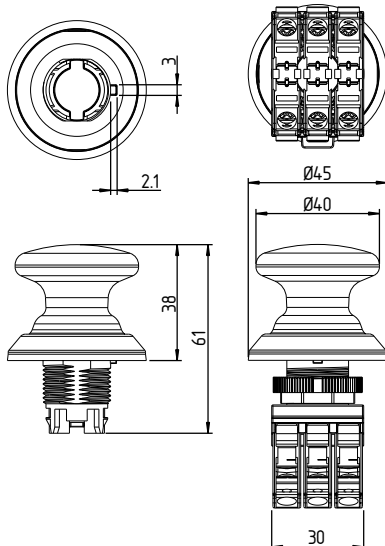


Uitsluitend op een zuivere, vetvrije ondergrond monteren! Bij de montage van het toestel moet erop gelet worden dat het oppervlak effen is en er geen lasnaden of buigstralen in een bereik van 100 mm rond het toestel aanwezig zijn, omdat dit de dichtheid en hygiënische geschiktheid van het toestel kan beperken. Het oppervlak moet een ruwheid van Ra 0,8 en bij metalen oppervlakken een vlakheid van 0,1 hebben.

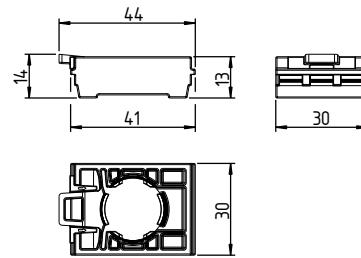
3.3 Afmetingen

Alle maten in mm.

Noodstopdrukknop



Contactdrager SMF



4. Elektrische aansluiting

4.1 Algemene opmerkingen betreffende de elektrische aansluiting



De elektrische aansluiting mag uitsluitend in spanningsloze toestand door gemachtigd en gekwalificeerd personeel uitgevoerd worden.



Frontplaten / bedienpanelen moeten over een gepaste aardingsaansluiting beschikken.



Na het aansluiten moeten de contactelementen gereinigd worden (kabelresten enz. verwijderen).

Lengte x van de kabel CLP-contactstelsel: 7 mm



5. Gebruik en onderhoud



Het reinigingsprocedé en de reinigings- en desinfectieproducten moeten afgestemd zijn op het te verwerken levensmiddel. Het reinigingsprocedé en zijn uitvoering, bijv. droog- of natreinigen, en het bijbehorende toe te passen desinfectieproces moeten volgens DIN 10516 worden uitgevoerd. Hierdoor kan het zijn dat er desgevallend afwijkende handelingen ten opzichte van de vermelde aanbevelingen noodzakelijk zijn.



Alle belangrijke criteria met betrekking tot het reinigings- en desinfectieproces moeten in een bedrijfsspecifiek reinigings- en desinfectieplan worden vastgesteld (waar-wat-wanneer-hoe-waarmee-wie). Ook moet de doeltreffendheid van de reiniging en de desinfectie worden gecontroleerd.

5.1 Functietest

De veiligheidsfunctie van het toestel moet getest worden.

Hierbij moet het volgende gecontroleerd worden:

1. Bevestiging van de gemonteerde component
2. Juiste uitvoering van de aansluitingen
3. Visuele controle van eventuele beschadiging van het bedienorgaan
4. Controle van de bevestiging van de afdichtingen
5. Voorafgaande reiniging, zie hoofdstuk 5.3

5.2 Onderhoud

Wij raden een regelmatige visuele inspectie en functietest aan, inclusief de volgende stappen:

1. Controle van de bevestiging van het noodstopbedienorgaan en de contactelementen
2. Verwijdering van stof en vuil
3. Controle van de aansluitingen
4. Controle van de bevestiging van de afdichtingen
5. Reiniging zie hoofdstuk 5.3



De contactdrager moet na de demontage worden vervangen.



Contacten mogen niet in gemonteerde toestand van de contactdrager worden gedemonteerd.



Beschadigde of defecte toestellen moeten onmiddellijk worden vervangen. Er bestaat een rechtstreeks hygiënisch risico voor de voedingsmiddelenveiligheid.



Voor de inbedrijfname en na onderhouds- en herstellingswerken is een reiniging absoluut noodzakelijk.



Bij gebruik van de toestellen onder permanente blootstelling aan uv-stralen raden wij een wekelijkse controle van de afdichtingselementen aan.

5.3 Reiniging en desinfectie

5.3.1 Algemeen

- De toestellen moeten na de montage of voor de eerste inbedrijfname grondig worden gereinigd.
- Reinigings- en desgevallend desinfectie-intervallen moeten worden aangepast aan de bestaande hygiënevereisten en het reinigings-/desinfectieplan. Een dagelijkse reiniging en uiterlijk zodra de vervuiling zichtbaar is, wordt aangeraden. Indien een desinfectie noodzakelijk is, moet deze in principe na de reiniging worden uitgevoerd.
- De oppervlakken en de eigenschappen van de materialen, in het bijzonder van de afdichtingen, mogen niet worden beschadigd of aangetast door de gebruikte reinigings- en eventueel desinfectieprocessen en -middelen.
- Gebruik uitsluitend schone toebehoren voor de reiniging (bijv. zachte doeken, zachte sponzen zonder bekleding, borstels met zachte haren) die het oppervlak niet beschadigen. Controleer voor gebruik of de reinigingshulpmiddelen schoon zijn.
- Ongeoorloofde en ongeschikte reinigingsmiddelen en -hulpmiddelen kunnen de toestellen en de afdichtingen beschadigen en mogen niet worden gebruikt.
- Bij natreiniging en desinfectie moet de reinigingsmiddelenbestendigheid, de reinigingstemperatuur en de keuze van het desinfectieproduct worden uitgeklaard met de fabrikant van het reinigings- en/of desinfectiemiddel in functie van de materialen.
- Reinigingsmiddelen moeten volledig en zonder resten worden afgespoeld met water van drinkwaterkwaliteit (tenminste, tijdens de laatste spoeling).
- De toestellen moeten voor en na de reiniging op beschadigingen worden gecontroleerd. Hierbij moet speciale aandacht worden besteed aan de afdichtingselementen.
- Bij het reinigen van draaibare toestellen moet in het bijzonder aandacht worden besteed aan het verwijderen van vuil uit de verzonken handvaten en slotbevestigingen.



Als na het reinigen nog vuil te zien is, moet de reiniging worden herhaald.



Reinigingsmiddelen moeten volledig en zonder resten worden afgespoeld met water van drinkwaterkwaliteit (tenminste, tijdens de laatste spoeling). Er dient absoluut te worden vermeden dat er een mix van reinigingsmiddelen op het toestel ontstaat, aangezien dit tot beschadiging van het toestel kan leiden. De specificaties van de fabrikant van het reinigingsmiddel met betrekking tot inwerktijden, mengverhoudingen, enz. dienen in acht te worden genomen. Reinigingsmiddelen 's nachts of gedurende een vergelijkbare langere periode laten inwerken, is niet toegelaten.

Niet toegelaten voor het reinigen:

- Het gebruik van reinigingsmiddelen met schurende partikels, bijv. schuurpoeder;
- Het gebruik van scherpe en harde voorwerpen, bijv. borstels met harde haren, staalborstels, staalwol, sponzen met schuurlaag;
- Het gebruik van abrasieve procedés, bijv. laserstralen, ultrasoon, droogijs, perslucht;
- Het gebruik van damp-/stoomprocedés, bijv. stikstof, stoomreiniging.

5.3.2 Droogreiniging

Wij raden aan om droog vuil met behulp van de reinigingshulpmiddelen vermeld in hoofdstuk 5.3.1 droog te verwijderen totdat de gewenste zuiverheid bereikt is. Harde vuildeeltjes (bijv. zand) kunnen de gladde oppervlakken van de toestellen door de manuele reiniging beschadigen. Ga behoedzaam te werk, zodat de oppervlakken niet beschadigd raken en er geen vuil onder de afdichting terechtkomt.



De droogreiniging kan voor de natreiniging worden toegepast.

5.3.3 Natreiniging

Methode:

1. De toestellen met water afwassen om grote vervuilingen los te weken.
2. Alle oppervlakken inschuimen.

Wij raden het gebruik van een alkali reiniger aan volgens de geteste reinigingsmiddelen in hoofdstuk 5.3.5. De specificaties van de fabrikant van het reinigingsmiddel met betrekking tot inwerktijden, mengverhoudingen, enz. dienen in acht te worden genomen.

3. Schuim afwassen met water. Hiervoor kan met een lichte waterdruk van 3 tot 5 bar worden gewerkt. Bij reiniging met waterstralen wordt een reinigingsafstand van >40 cm aanbevolen. De reinigingsstraal moet langs boven, maar met een max. hoek van 45 ... 60° op het toestel worden gericht. Alle oppervlakken moeten worden bereikt. Let op dat er geen sproeischaaduw ontstaat die tot een onbevredigend reinigingsresultaat leidt.

Als na het reinigen nog vuil te zien is, moet de reiniging worden herhaald.



Let op dat de afdichtingen door het rechtstreeks bespuiten met te hoge druk niet worden beschadigd of vernield of dat er vuil onder de afdichtingen terechtkomt. Als omwille van de te hoge vervuilingsgraad een bijkomende manuele reiniging noodzakelijk is, moet u bijkomend de aanwijzingen in hoofdstuk 5.3.1 en 5.3.2 in acht nemen.



De reiniging met schuurpoeder of vloeibaar schuurmiddel of reinigingsmiddelen met schurende deeltjes is niet toegestaan. Het verwijderen van zware vervuiling met staalwol, staalwolsponzen of draadborstels is niet toegestaan.



Bij de hogedrukreiniging (80 bar) moet een afstand van >20 cm ten opzichte van het toestel in acht worden genomen. Hogedrukreiniging wordt niet aanbevolen voor hygiënische toepassingen. Vermijd de straal langer dan 5 seconden op eenzelfde plaats te richten.

5.3.4 Desinfectie

Voor het desinfecteren moeten de aanwijzingen met betrekking tot gebruik, inwerktijd en andere maatregelen van de fabrikant van het desinfectiemiddel in acht worden genomen.

5.3.5 Aanbevolen reinigingsmiddelen

Geteste reinigings- en onderhoudsproducten en hun belangrijkste ingrediënten vindt u in de lijst aan het einde van het hoofdstuk.

De reinigingsproducten werden met een gestandaardiseerde ECOLAB-testprocedure of met alternatieve opslagtests getest.

Een kleurverandering vormt geen kwaliteitsgebrek van het toestel.

Bij gebruik van afwijkende reinigingsproducten met dezelfde of gelijkaardige ingrediënten zijn wij niet aansprakelijk voor schade aan het toestel.

Dit gebeurt onder de verantwoordelijkheid van de gebruiker van de machine of installatie.

Product	Beschrijving	Concentratie	PH-waarde (1%ig)	Belangrijkste ingrediënten
Topactive 500	Schuimreiniger zuur	5%	1,7 - 2,1	Fosforzuren, oppervlakreactieve stoffen
Acipulsoam – VF59	Schuimreiniger zuur	5%	2	Fosforzuren, oppervlakreactieve stoffen, salpeterzuren
P3 – Topactive DES	Schuimreiniger zuur	3%	3,2 - 3,6	Waterstofperoxide, azijnzuren, Perazijnzuren, oppervlakreactieve stoffen
VE-water	Gedemineraliseerd water	100%	5 - 6	Gedemineraliseerd water
P3 – Alcodes	Alcoholisch oppervlakdesinfecteermiddel	100%	6,8 - 7,8	Ethanol
P3 – Topax 990	Schuimreiniger neutraal	3%	7,4 - 8,4	Azijnzuur, alkylaminoxide
Tego 2000 – VT25	Desinfecteermiddel neutraal	1%	8	Amfotere oppervlakreactieve stoffen
Divodes FG – VT29	Desinfecteermiddel neutraal	100%	8,8	Alcohol
P3 – Topax 66	Schuimreiniger alkalisch	3%	11,6 - 12	Oppervlakreactieve stoffen, fosfaat, natriumhypochloriet
Oxofoam – VF5	Schuimreiniger hoogalkalisch	5%	12,7	Kaliloog, oppervlakreactieve stoffen, natriumhypochloriet
Powerfoam – VF4	Schuimreiniger hoogalkalisch	5%	12,8	Natronloog, EDTA, oppervlakreactieve stoffen
Topactive 200	Schuimreiniger alkalisch	5%	12,8 - 13,2	Ethanol, natriumhydroxide, kaliumhydroxide, oppervlakreactieve stoffen

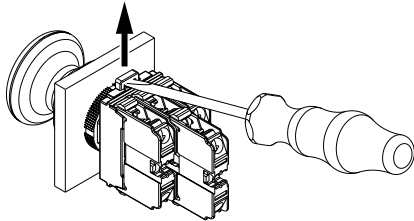
6. Demontage en afvalverwijdering

6.1 Demontage



De toestellen mogen uitsluitend in spanningsloze toestand gedemonteerd worden.

1. Demontage van de contactdrager met behulp van een sleufschroevendraaier maat 2



2. Demontage van de CLP-contactelementen van de contactdrager met behulp van een sleufschroevendraaier met een aanbevolen breedte van 5,5 mm.



De contactdrager moet na de demontage worden vervangen.

6.2 Afvalverwijdering

De component moet op een correcte manier volgens de geldende nationale voorschriften en wetgevingen afgevoerd worden.

7. EU-conformiteitsverklaring

EU-conformiteitsverklaring



Origineel KA. Schmersal GmbH & Co. KG
Möddinghofe 30
42279 Wuppertal
Germany
Internet: www.schmersal.com

Hiermee verklaren wij dat de hieronder beschreven producten op grond van hun ontwerp en constructie beantwoorden aan de relevante Europese Richtlijnen.

Benaming van de component: HDRZ

Type: zie bestelsleutel

Beschrijving van de component: Noodstopbedienorgaan in combinatie met contactelement CLP

Geharmoniseerde Richtlijnen: Machinerichtlijn 2006/42/EG
RoHS-Richtlijn 2011/65/EU

Toegepaste normen: EN 60947-5-1:2017 + AC:2020
EN 60947-5-5:1997 + A1:2005 + A11:2013 + A2:2017
EN ISO 13850:2015

Gemachtigde voor het samenstellen van de technische documentatie: Oliver Wacker
Möddinghofe 30
42279 Wuppertal

Plaats en datum van opstelling: Wuppertal, 18. juni 2024

Rechtsgeldige handtekening
Philip Schmersal
Directeur

HDRZ-A-NL



De meest recente geldige conformiteitverklaring kan via products.schmersal.com gedownload worden.



K.A. Schmersal GmbH & Co. KG
Möddinghofe 30, 42279 Wuppertal
Duitsland
Telefoon: +49 202 6474-0
Telefax: +49 202 6474-100
E-Mail: info@schmersal.com
Internet: www.schmersal.com