



DA Betjeningsvejledning. Side 1 til 6
Original

Indhold

1 Om dette dokument	
1.1 Funktion	1
1.2 Målgruppe: autoriseret fagpersonale	1
1.3 Anvendte symboler	1
1.4 Tilsigtet anvendelse	1
1.5 Generelle sikkerhedshenvisninger.	1
1.6 Advarsel mod forkert brug	1
1.7 Fritagelse for ansvar	2
2 Produktbeskrivelse	
2.1 Typenøgle	2
2.2 Specialudførelser	2
2.3 Bestemmelse og brug	2
2.4 Bestemmelse og brug for eksplosionsbeskyttelse.	2
2.5 Tekniske data	2
2.6 Sikkerhedsanalyse for spærrefunktion.	3
2.7 Sikkerhedsanalyse for låsefunktionen	3
3 Montage	
3.1 Generel montageanvisning	3
3.2 Mål	4
3.3 Sikkerhedsafbryder med lås med beskyttelseshus	4
3.4 Montering af de individuelt kodede aktuatorer	4
4 Elektrisk tilslutning	
4.1 Generelle informationer til den elektriske tilslutning.	5
4.2 Kontaktvarianter.	5
5 Idriftsættelse og service	
5.1 Funktionskontrol.	6
5.2 Service.	6
6 Demontage og bortskaffelse	
6.1 Demontage	6
6.2 Bortskaffelse	6
7 EU-overensstemmelseserklæring	

1. Om dette dokument


1.1 Funktion
Denne betjeningsvejledning indeholder de nødvendige informationer om montering, idriftsættelse, sikker drift og afmontering af sikkerhedsafbryderen. Betjeningsvejledningen skal altid være i læselig stand og opbevares på et tilgængeligt sted.


1.2 Målgruppe: autoriseret fagpersonale
Alle håndteringer, der beskrives i denne betjeningsvejledning, må kun udføres af uddannet fagpersonale, der er autoriseret til det af anlægsejeren.

Du må kun installere udstyret og tage det i brug, når du har læst og forstået betjeningsvejledningen og er bekendt med de gældende forskrifter vedrørende arbejdssikkerhed og forebyggelse af ulykker.

Valg og montering af udstyret samt den styringstekniske integrering forudsætter kvalificeret kendskab til de relevante love og maskinproducentens krav i henhold til standarder.

1.3 Anvendte symboler

 **Information, tip, bemærk:**
Nyttige ekstraoplysninger er mærket med dette symbol.


 **Forsigtig:** Hvis denne advarsel ikke overholdes kan det medføre forstyrrelser eller fejlfunktioner.
Advarsel: Hvis denne advarsel ikke overholdes kan det medføre en personskade og/eller skade på maskinen.

1.4 Tilsigtet anvendelse
Schmersals produktsortiment er ikke beregnet til private forbrugere.

De produkter, der beskrives i nærværende vejledning, er udviklet til at overtage sikkerhedsmæssige funktioner som del af et samlet anlæg eller en samlet maskine. Producenten af et anlæg eller en maskine har ansvaret for at sikre funktionen i sin helhed.


Sikkerhedsafbryderen må udelukkende bruges i henhold til følgende forklaringer eller til de formål den er godkendt til af producenten. Du kan finde detaljerede oplysninger om anvendelsesområdet i kapitlet "Produktbeskrivelse".

1.5 Generelle sikkerhedshenvisninger
Sikkerhedsanvisningerne i betjeningsvejledningen samt nationale installations- og sikkerhedsregler samt forskrifter til forebyggelse af ulykker skal overholdes.

 Du kan finde yderligere tekniske informationer i Schmersal-katalogerne eller i online-kataloget på internettet på products.schmersal.com.

Uden ansvar for oplysningernes rigtighed. Vi forbeholder os ret til ændringer der tjener tekniske fremskridt.

Når sikkerhedsanvisningerne samt anvisningerne vedrørende montage, idriftsættelse, drift og service overholdes, forekommer der så vidt vides ingen restrisici.

1.6 Advarsel mod forkert brug
 Ved usagkyndig brug af sikkerhedsafbryderen eller anvendelse til andet end det tilsigtede kan fare for personer eller skader på maskin- eller anlægsdele ikke udelukkes.

x.000 / 05.2024 / v.A. - 103055362-DA / P / 2024-05-21 / AE-Nr. 17921

1.7 Fritagelse for ansvar

Vi påtager os intet ansvar for skader og driftsforstyrrelser, der opstår som følge af montagefejl eller tilsidesættelse af denne betjeningsvejledning. Producenten hæfter ikke ved skader, der opstår som følge af, at der benyttes reserve- eller tilbehørsdele, der ikke er godkendt af producenten.

Enhver form for reparationer, ombygninger og forandringer på egen hånd er ikke tilladt af sikkerhedsmæssige grunde og medfører, at producenten fratægger sig ansvaret for eventuelle skader, der opstår som følge heraf.

2. Produktbeskrivelse

2.1 Typenøgle

Denne betjeningsvejledning gælder for følgende typer:

EX-AZM 161①-12/12②③④-024-⑤-3D

Nr.	Mulighed	Beskrivelse
①	CC SK	Wargo klemmer Skru terminaler
②	R	Holdkraft 5 N Holdkraft 30 N
③	K I	Standardkodet (aktuator medfølger ikke) Individuelt kodet (inkl. aktuator, se ⑤)
④	A	Hvilestrømsprincip Spænding for at låse
⑤	B1 B1E B6L B6R B1-1747 B1-2024 B1-2053 B1-2177	Inkl. aktuator B1 Ink. aktuator B1E inkl. aktuator B6 til venstrehængslet dør inkl. aktuator B6 til højrehængslet dør Ink. aktuator B1-1747 Ink. aktuator B1-2024 Ink. aktuator B1-2053 Ink. aktuator B1-2177



Sikkerhedsfunktionen og dermed også overensstemmelsen med maskindirektivet og ATEX-direktivet kan kun opretholdes, hvis ombygninger, der beskrives i denne betjeningsvejledning, udføres korrekt.

2.2 Specialudførelser

For specialudførelser, der ikke er angivet i typenøglen under 2.1, gælder de ovenfor og nedenfor anførte angivelser på tilsvarende vis i det omfang de stemmer overens med den standardmæssige udførelse.

2.3 Bestemmelse og brug

Sikkerhedsafbryderen garanterer i kombination med maskinens styrtstekniske del, at en bevægelig beskyttelsesanordning ikke kan åbnes, hvis farlige tilstande ikke er afsluttet.

Sikkerhedsafbryderen med lås, EX-AZM 161 I med individuel kodning fører som resultat til forhøjet manipulationssikkerhed.



Eftersom beskyttelsesanordningen kan åbnes umiddelbart ved spændingsvigt eller aktivering af hovedafbryderen, må sikkerhedsafbrydere kun bruges i særtilfælde med arbejdsstrømsprincip efter streng vurdering af ulykkesrisikoen.



Sikkerhedskontaktanordningerne er klassificeret i henhold til EN ISO 14119 som type 2-koblingsmekanismer. Versioner med individuel kodning er klassificeret som høj-kodet.



Bedømmelse og dimensionering af sikkerhedskæden skal udføres af brugeren i henhold til de relevante standarder og forskrifter og afhængigt af det krævede sikkerhedsniveau.



Den overordnede styring, som sikkerhedskomponenterne er forbundet med, valideres iht. relevante normer.

2.4 Bestemmelse og brug for eksplosionsbeskyttelse

Apparaterne kan anvendes i eksplosive områder af zone 22 kategori 3D. Krav til installation og vedligeholdelse skal overholdes iht. standarden 60079.

Betingelser for en sikker anvendelse

På grundlag af den specificerede slagenergi skal apparaterne monteres beskyttet mod mekaniske belastninger. Det fastlagte omgivelsestemperaturområde skal overholdes. Brugeren skal beskytte apparaterne mod konstant UV-lys.

2.5 Tekniske data

Mærkning iflg. ATEX-retningslinjer:	D II 3D
Mærkning iflg. standarderne:	Ex tc IIIC T80 C Dc X
Anvendte standarder:	EN 60947-5-1, EN ISO 14119, EN IEC 60079-0, EN 60079-31
Hus:	glasfiberforstærket termoplast, selvslukkende
Beskyttelseshus:	Metal, belagt
Aktuator og låsebolte:	rustfrit stål 1.4301
Låsekraft F_{max} :	2.600 N
Låsekraft F_{zh} :	2.000 N
Holdkraft:	30 N ved bestillingsindeks R
Kodningstrin iht. EN ISO 14119:	
- Standardkodet variant:	lav
- Individuelt kodet variant:	høj
Beskyttelsesklasse:	IP67 i henhold til EN 60529, IP64 i henhold til 60079-serien af standarder
Kontaktmateriale:	sølv
Kontaktelementer:	skiftekontakt med dobbelt brydning, fx galvanisk separerede kontaktbroer
Skiftesystem:	⊖ iht. EN 60947-5-1, glidekobling, tvangsbrudende brydekontakt
Tilslutningsmåde:	skruer- eller wargo-klemmer
Kabeltype:	stiv entrådet eller fleksibel
Tilslutningstværsnit:	0,25 ... 1,5 mm ² (inkl. endemuffer)
Kabelindgang:	4 x M16
Tvangsåbningsstrækning (afsikret):	10 mm
Tvangsåbningskraft (afsikret):	pr. bryder 10 N
Aktiveringshastighed:	maks. 1 m/s
Udløsningshyppighed:	maks. 1.000 udløsninger / h
Mek. levetid:	maks. 1.000.000 koblingsprocesser
Omgivelsestemperatur:	-10 °C ... +50 °C
Maks. slagbrudenergi:	uden mekanisk beskyttelseshus: 1 J med mekanisk beskyttelseshus: 7 J
Tilspændingsmoment:	
- Dækselskruer:	min. 0,6 Nm
- Kabelforskrutning/låseskruer:	3 Nm
Kabelforskrutning:	⊕ II 2GD
Klemmeområde:	Ø 5 ... 10 mm
Elektriske mærkedata:	
Brugskategori:	DC-13
Driftsstrøm/-spænding I_g/U_g :	4 A / 24 VDC
Stødspændingsstabilitet U_{imp} :	4 kV
Isolationsspænding U_i :	250 V
Termisk konstant strøm I_{th} :	6 A
Kortslutningsbeskyttelse:	6 A gG D-sikring
Betinget kortslutningsstrøm:	1.000 A
Forsyningsspænding U_s :	24 VDC
	24 VAC / 50/60 Hz
Elektriske data - magnetaktivering:	
Magnet driftstid:	100 %
Effektforbrug:	maks. 10 W
Accepteret testimpulsvariehed på indgangssignal:	≤ 5,0 ms
- ved et testimpulsinterval på:	≥ 50 ms

2.6 Sikkerhedsanalyse for spærrefunktion

Forskrifter: EN ISO 13849-1

Beregnet struktur:

- Principielt: anvendelig op til kat. 1 / PL c
- Ved 2-kanalsanvendelse og udelukkelse af fejl Mekanik*: anvendelig op til kat. 3 / PL d med egnet logikenhed

B_{10D} Bryder (NC): 2.000.000

Elektrisk levetid: efter anmodning

B_{10d} Slutler (NO) ved 10 % ohmsk kontaktbelastning: 1.000.000

Brugsvarighed: 20 år

*Når en fejludelukkelse for den 1-kanals Mekanik er tilladt.

$$MTTF_D = \frac{B_{10D}}{0,1 \times n_{op}} \quad n_{op} = \frac{d_{op} \times h_{op} \times 3600 \text{ s/h}}{t_{cycle}}$$

(Konstaterede værdier kan variere, afhængigt af de applikationsspecifikke parametre hop, dop og tcycle samt belastningen.)

Hvis flere sikkerhedskomponenter er forbundet i serie, er Performance Level i henhold til EN ISO 13849-1 reduceret på grund af reduceret fejlsøgning.

2.7 Sikkerhedsanalyse for låsefunktionen

Når anordningen skal anvendes som låsefunktion til beskyttelse af personer, kræves der en sikkerhedsanalyse for låsefunktionen.

Ved sikkerhedsanalysen af låsefunktionen skal der skelnes mellem overvågning af låsefunktionen og styring af oplåsningsfunktionen.

Nedenstående sikkerhedsanalyse af oplåsningsfunktionen er baseret på anvendelsen af princippet om energiadskillelse for magnetforsyningen.

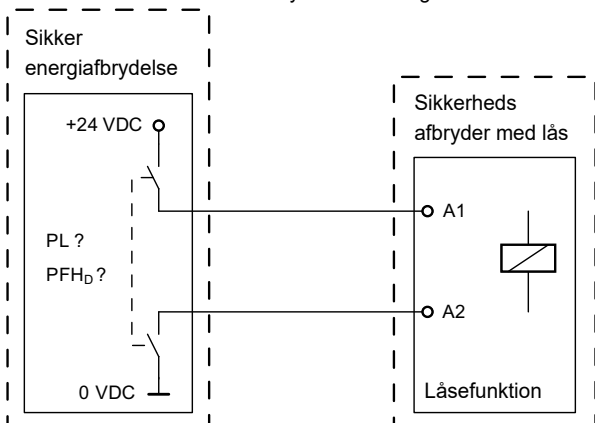


Sikkerhedsanalysen af oplåsefunktionen skal kun medtages for apparater med overvåget låsefunktion og i hvilestrømsudførelse (sml. typenøgler).

Ved hjælp af en sikker energiadskillelse udefra kan en fejludelukkelse til aktivering af låsefunktionen accepteres.

Aktiveringen af låsefunktionen bidrager i så fald ikke til, at oplåsefunktionen sandsynligvis falder ud.

Oplåsefunktionens sikkerhedsniveau bestemmes således udelukkende af den sikre eksterne sikre afbrydelse af energien.



Fejludelukkelse for kabelføringen skal overholdes.



Hvis en sikkerhedsafbryder med spænding for at åbne ikke kan monteres, kan en låsning med spænding for at låse anvendes i dette undtagelsestilfælde, når der foretages ekstra sikkerhedsforanstaltninger, der giver et lige så højt sikkerhedsniveau.

3. Montage

3.1 Generel montageanvisning



Montage er kun tilladt i spændingsfri tilstand.

Der er tre huller til kapslingens fastgørelse.

Sikkerhedsafbryderen er dobbeltisoleret. Der må ikke anvendes en jordledning. Sikkerhedsafbryderen må ikke bruges som anslag. Monteringspositionen kan frit vælges. Der bør dog vælges en stilling, der ikke tillader, at groft snavs trænger ind i de benyttede åbninger. Ikke brugte aktuator-åbninger skal lukkes med tætningspaler.



Udførlig information om de standardkodede aktuatorer (ikke inkluderet) og deres montering fremgår af aktuatorernes driftsvejledninger.



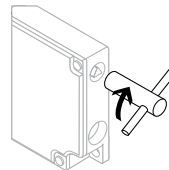
Overhold anvisningerne i standarderne EN ISO 12100, EN ISO 14119 og EN ISO 14120.

Manuel reset

(ved vedligeholdelse, service osv.)

Den manuelle frakobling foretages ved at dreje trekanten 180 grader, hvorved låsebolten trækkes i frakoblingsstilling. I den forbindelse skal det sikres, at der ikke sker klemninger pga. den ydre påvirkning. Den normale låsefunktion genoprettes først, når trekanten drejes tilbage i udgangsstillingen. Hjælpefrakoblingen skal sikres ved at påtrykke den vedlagte kunststofkappe efter udført idriftsættelse.

Hjælpefrakobling i siden

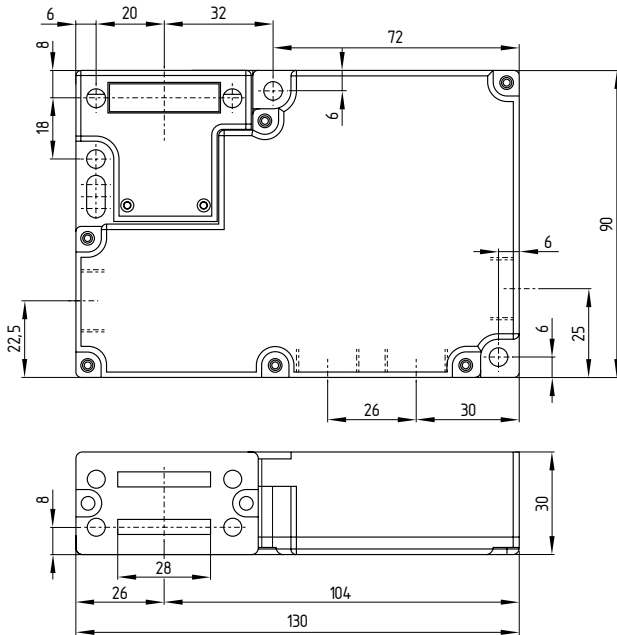


Trekantsnøgle TK-M5 (101100887) fås som tilbehør.

3.2 Mål

Alle mål i mm.

Sikkerhedsafbryder med lås EX-AZM 161



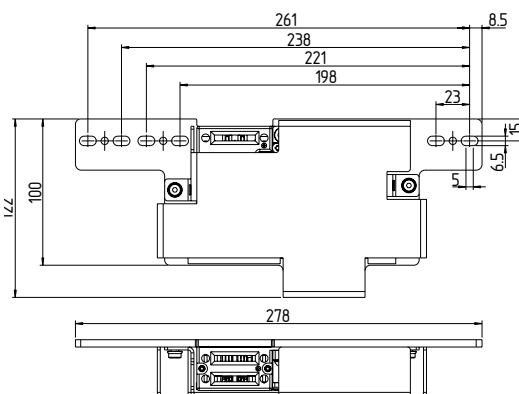
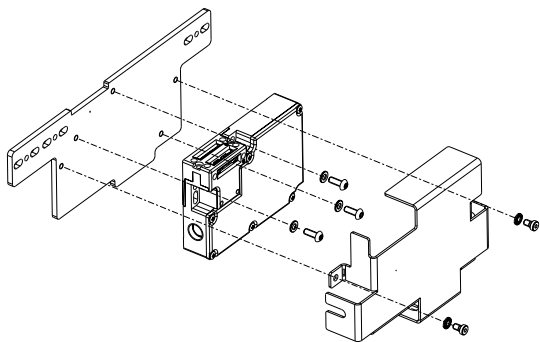
3.3 Sikkerhedsafbryder med lås med beskyttelseshus



Sikkerhedsafbryderen med lås skal monteres mekanisk beskyttet. Sikkerhedsafbryderen med lås skal udstyres med det ekstra beskyttelseshus, så den mekaniske beskyttelse forøges (7 J slagstyrke).

Montering af et ekstra mekanisk beskyttelseshus

- Monter grundpladen
- Fastgør sikkerhedsafbryderen med lås
- Fastgør det beskyttende dæksel med 2 skruer



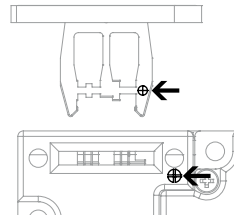
3.4 Montering af de individuelt kodede aktuatorer (inkluderet)



Ved levering befinder aktuatoren til den individuelt kodede sikkerhedsafbryder med lås sig i aktuatorindføringen. På apparater med hvilestrømsprincip skal aktuatoren løsnes med den manuelle reset. Ved at dreje trekanten 180°, trækkes låsebolten i oplåsningsstilling. Den normale låsefunktion genoprettes først, når trekanten drejes tilbage i udgangsstillingen.



Markeringerne på den anvendte aktuatoråbning på sikkerhedsafbryderen med lås og på aktuatoren skal være over for hinanden.

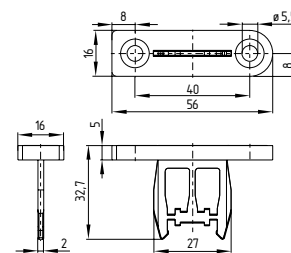


Aktuatoren skal fastgøres permanent til beskyttelsesanordningen og sikres mod forskydning vha. passende foranstaltninger (anvendelse af engangsskruer, fastklæbning, udboring af skruehoveder, sikring med stift).

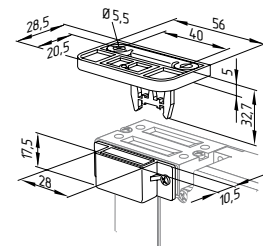
Ved fastgørelser med f.eks. nitter eller svejsning skal det sikres, at aktuatorens neddykdybde ikke ændrer sig.

Forskellige typer aktuatorer er tilgængelige: AZM 161-B1 og AZM 161-B1E foretrækkes til glidende og aftagelige sikkerhedsanordninger. Til hængslede sikkerhedsanordninger, anvendes aktuator AZM 161-B6L eller AZM 161-B6R.

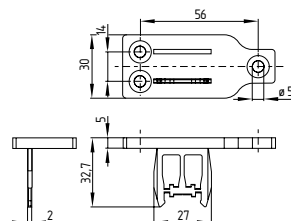
Lige aktuator B1



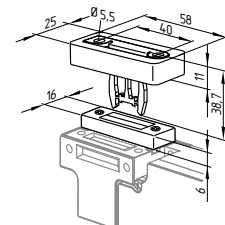
Aktuator B1-1747 med holdemagnet



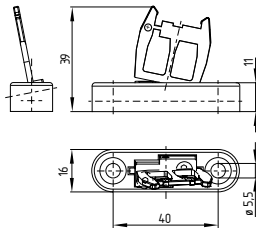
Lige aktuator B1E



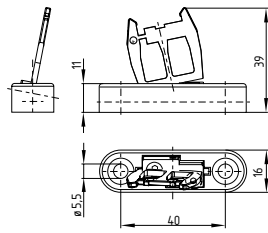
Aktuator B1-2024 med gummipakning



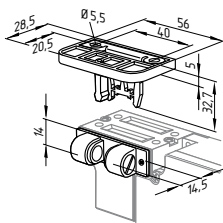
Bevægelig aktuator B6L



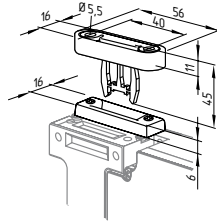
Bevægelig aktuator B6R



Aktuator B1-2053 med kuglelås



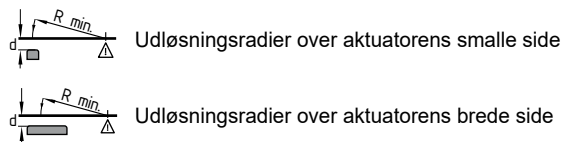
Aktuator B1-2177 med centreringshjælp



Når den drejelige afskærmning monteres, skal det sikres, at drejepunktet i planet ligger på sikkerhedsafbryderens overflade, som udløsningsgrebet dykker ned i (se tabel).

Udløsningsradier	R_{min}		R_{min}	
	R_{min} [mm]	d [mm]	R_{min} [mm]	d [mm]
	AZM 161-B6L	95	11	11
	AZM 161-B6R	95	11	11

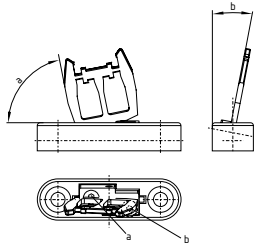
Tegnforklaring



Hængslets drejepunkt og sikkerhedsafbryderens overkant skal udgøre et plan plus d mm. Grundindstillingen er indstillet til den mindste radius R_{min} .

Indstillingsskrue

På fabrikken er aktuatorerne AZM 161-B6L eller AZM 161-B6R indstillet til den mindste radius. Er radiene større, skal de indstilles med indstillingsskruerne a + b med en unbrakonøgle SV 2,0 mm.



Styrkeangivelse for aktuatorsskruerne 5.6.

4. Elektrisk tilslutning

4.1 Generelle informationer til den elektriske tilslutning



Den elektriske tilslutning må kun udføres i spændingsfri tilstand og af uddannet fagpersonale.



Hvis der ved en risikoanalyse kræves en sikker, overvåget skærmlås, skal de med symbolet mærkede kontakter tilsluttes sikkerhedskredsen.

Kontaktbetegnelserne er angivet inden i afbryderen.



Brug udelukkende tilladte Ex-kabel-/ledningsindgange og Ex-blindpropper med integreret eller tilhørende pakning til det pågældende formål. Montage af kabel-/ledningsindgange i henhold til den til formålet bestemte brugsanvisning. Kabelforskrningen må kun anvendes til fast udlagte kabler og ledninger. Trækafastningen skal udføres af montøren. Luk alle ubenyttede kabelindgange til med Ex-godkendte blindpropper. Kabelforskrninger og blindpropper inkluderet.



Gennembores borehulsvæggene med hjælpeværktøj (især skruetrækkere) kan føre til beskadigelser.

Afisoleringslængde x af ledere

- på fjederklemmer/cage clamps (CC) 5 ... 6 mm af typen s eller f:
- på skrueterminaler (SK): 7 mm



4.2 Kontaktvarianter

Visning af kontakterne i strømløs tilstand og med aktuator skubbet ind.

Hvilestrømsprincip

EX-AZM 161SK-12/12..-024-3D
EX-AZM 161CC-12/12..-024-3D

Spænding for at låse

EX-AZM 161SK-12/12..A-024-3D
EX-AZM 161CC-12/12..A-024-3D



13	14	21	22	41	42	51	52	63	64	71	72	A1	A2	13	14	21	22	41	42	51	52	63	64	71	72	A1	A2
----	----	----	----	----	----	----	----	----	----	----	----	----	----	----	----	----	----	----	----	----	----	----	----	----	----	----	----

Tegnforklaring

- Tvangsåbnende bryder
- Overvågning af låsefunktionen iht. EN ISO 14119
- Aktiveret
- Deaktiveret



Du kan finde yderligere informationer om valget af egnede sikkerhedsovervågningsenheder i Schmersal-katalogerne eller i online-kataloget på products.schmersal.com.

5. Idriftssættelse og service



Installation, betjening og vedligeholdelse skal udføres af kvalificeret fagpersonel. Se i denne betjeningsvejledning mht. kravene til installation og vedligeholdelse. Udsæt ikke apparatet for mekanisk og/eller termisk påvirkning, som overskrider de grænser, der er anført i betjeningsvejledningen.

Til indstilling og drift af sikkerhedsafbrydere skal de gældende (også nationale) forskrifter til sikkerhed og forebyggelse af ulykker samt generelle tekniske regler overholdes.

5.1 Funktionskontrol

Sikkerhedsafbryderens sikkerhedsfunktion skal testes. Følgende skal overholdes:

- Installationen er udført forskriftsmæssigt
- Tilslutningen er korrekt
- Kablet er ført korrekt igennem og tilsluttet
- Sikkerhedsafbryderen er ikke beskadiget
- Fjernelse af snavsrester
- Kontrol af kabelindgangen og -tilslutningerne

5.2 Service

Vi anbefaler en regelmæssig syns- og funktionskontrol med følgende trin:

1. Kontroller, om aktuatoren og sikkerhedsafbryderen har fast sæde
2. Fjernelse af snavsrester
3. Kontroller kabelindgangen og -tilslutningerne i en spændingsløs tilstand



Pas på: Undgå elektrostatisk opladning. Rengør kun med en fugtig klud. Åbn ikke kapslingen, hvis den er påtrykt spænding.



Der skal sørges for konstruktionsmæssige og organisatoriske foranstaltninger i samtlige faser af sikkerhedsafbryderens levetid for at beskytte mod manipulationer samt for at sikre, at sikkerhedsanordningen ikke kan omgås, f.eks. ved at anvende en ekstra aktuator.

Udskift apparatet efter maks. 1 mio. koblingsprocesser af hensyn til eksplosionsbeskyttelse.

Beskadigede eller defekte dele skal udskiftes.

6. Demontage og bortskaffelse

6.1 Demontage

Sikkerhedsafbryderen må kun demonteres i spændingsfri tilstand.

6.2 Bortskaffelse



Sikkerhedsafbryderen skal bortskaffes fagligt korrekt i henhold til de nationale forskrifter og love.

7. EU-overensstemmelseserklæring

Vi erklærer som eneansvarlig, at de nævnte produkter er i overensstemmelse med alle relevante bestemmelser i nedenfor anførte direktiver og forordninger og lever op til følgende standarder.

Relevante direktiver:

 2006/42/EC
2014/30/EU
2014/34/EU
2011/65/EU

Anvendte standarder:

EN 60947-5-1:2017 + AC:2020
EN ISO 14119:2013
EN IEC 60079-0:2018
EN 60079-31:2014



Den aktuelt gældende overensstemmelseserklæring er tilgængelig på internettet på products.schmersal.com, hvor den kan downloades.

K.A. Schmersal GmbH & Co. KG
Mödinghofe 30, 42279 Wuppertal
Tyskland
Telefon: +49 202 6474-0
Telefax: +49 202 6474-100
E-mail: info@schmersal.com
Internet: www.schmersal.com