



PL Instrukcja obsługi Strony 1 do 6
Oryginal

Zawartość

1	Informacje o tym dokumencie	
1.1	Funkcja	1
1.2	Grupa docelowa: autoryzowany, wykwalifikowany personel	1
1.3	Stosowane symbole	1
1.4	Zastosowanie zgodne z przeznaczeniem	1
1.5	Ogólne zasady bezpieczeństwa	1
1.6	Ostrzeżenie przed niewłaściwym użytkowaniem	1
1.7	Wyłączenie odpowiedzialności	2
2	Opis produktu	
2.1	Klucz zamówieniowy	2
2.2	Wersje specjalne	2
2.3	Przeznaczenie i zastosowanie	2
2.4	Przeznaczenie i zastosowanie w zakresie ochrony przeciwybuchowej	2
2.5	Dane techniczne	2
2.6	Analiza bezpieczeństwa kontroli aktywatora	3
2.7	Analiza bezpieczeństwa funkcji ryglowania	3
3	Montaż	
3.1	Ogólne wskazówki montażowe	3
3.2	Wymiary	4
3.3	Elektromagnetyczna blokada bezpieczeństwa z obudową ochronną	4
3.4	Montaż aktywatora z kodowaniem indywidualnym	4
4	Podłączenie elektryczne	
4.1	Ogólne wskazówki dotyczące podłączenia elektrycznego	5
4.2	Warianty styków	5
5	Uruchomienie i konserwacja	
5.1	Kontrola działania	6
5.2	Konserwacja	6
6	Demontaż i utylizacja	
6.1	Demontaż	6
6.2	Utylizacja	6
7	Deklaracja zgodności UE	

1. Informacje o tym dokumencie

1.1 Funkcja

Niniejsza instrukcja obsługi dostarcza niezbędnych informacji dotyczących montażu, uruchomienia, niezawodnej eksploatacji i demontażu urządzenia bezpieczeństwa. Instrukcja obsługi powinna być zawsze czytelna i dostępna.

1.2 Grupa docelowa: autoryzowany, wykwalifikowany personel

Wszystkie czynności opisane w niniejszej instrukcji obsługi powinny być wykonywane wyłącznie przez przeszkolony i wykwalifikowany personel autoryzowany przez użytkownika instalacji.

Urządzenie można zainstalować i uruchomić tylko po przeczytaniu i zrozumieniu instrukcji obsługi oraz po zapoznaniu się z obowiązującymi przepisami w zakresie bezpieczeństwa pracy i zapobiegania wypadkom.

Dobór i montaż urządzeń oraz ich integracja z systemem sterowania wymaga bardzo dobrej znajomości przez producenta maszyny odnośnych przepisów i wymagań normatywnych.

1.3 Stosowane symbole



Informacje, porady, wskazówki:

Symbol ten oznacza pomocne informacje dodatkowe.



Uwaga: Nieprzestrzeganie wskazówki ostrzegawczej może spowodować usterki lub nieprawidłowe działanie.

Ostrzeżenie: Nieprzestrzeganie wskazówki ostrzegawczej może spowodować zagrożenie zdrowia / życia i / lub uszkodzenie maszyny.

1.4 Zastosowanie zgodne z przeznaczeniem

Asortyment produktów Schmersal nie jest przeznaczony dla konsumentów prywatnych.

Opisane tutaj produkty stanowią część całej instalacji lub maszyny i zostały opracowane w celu zapewnienia bezpieczeństwa. Zapewnienie prawidłowego działania należy do zakresu odpowiedzialności producenta instalacji lub maszyny.

Urządzenie bezpieczeństwa może być używane wyłącznie zgodnie z poniższymi opisami lub w zastosowaniach dopuszczonych przez producenta. Szczegółowe informacje dotyczące zakresu stosowania są zawarte w rozdziale „Opis produktu”.

1.5 Ogólne zasady bezpieczeństwa

Należy przestrzegać zasad bezpieczeństwa zawartych w niniejszej instrukcji obsługi oraz krajowych przepisów dotyczących instalacji, bezpieczeństwa i zapobiegania wypadkom.



Dalsze informacje techniczne znajdują się w katalogach firmy Schmersal i w katalogu online w Internecie pod adresem products.schmersal.com.

Wszystkie informacje bez odpowiedzialności. Zastrzega się możliwość wprowadzania zmian, które służą postępowi technicznemu.

W przypadku przestrzegania wskazówek dotyczących bezpieczeństwa, montażu, uruchomienia, eksploatacji i konserwacji nie występują zagrożenia resztkowe.

1.6 Ostrzeżenie przed niewłaściwym użytkowaniem



W przypadku nieprawidłowego lub niezgodnego z przeznaczeniem stosowania urządzenia bezpieczeństwa lub dokonywania manipulacji nie można wykluczyć zagrożenia osób lub uszkodzenia elementów maszyny bądź instalacji.

1.7 Wyłączenie odpowiedzialności

Producent nie ponosi odpowiedzialności za szkody i zakłócenia w pracy urządzenia, które powstały w wyniku błędów montażowych lub nieprzestrzegania niniejszej instrukcji obsługi. Wykluczona jest odpowiedzialność producenta za szkody, które wynikają z zastosowania części zamiennych lub akcesoriów niedopuszczonych przez producenta.

Samodzielne naprawy, przebudowy i modyfikacje nie są dozwolone ze względów bezpieczeństwa i wykluczają odpowiedzialność producenta za wynikające z nich szkody.

2. Opis produktu

2.1 Klucz zamówieniowy

Niniejsza instrukcja obsługi dotyczy następujących typów:

EX-AZM 161①-12/12②③④-024-⑤-3D

Nr	Opcja	Opis
①	CC SK	Złącza samozaciskowe Terminale śrubowe
②	R	Siła zatrzasku 5 N
③	K	Siła zatrzasku 30 N
	I	Kodowanie standardowe (aktywator nie jest zawarty w zakresie dostawy)
		Kodowanie indywidualne (w zestawie z aktywatorem, patrz ⑤)
④	A	Ryglowanie sprężyną
		Ryglowanie napięciem
⑤	B1	Z aktywatorem B1
	B1E	Z aktywatorem B1E
	B6L	Z aktywatorem B6 dla drzwi z zawiasami po lewej stronie
	B6R	Z aktywatorem B6 dla drzwi z zawiasami po prawej stronie
	B1-1747	Z aktywatorem B1-1747
	B1-2024	Z aktywatorem B1-2024
	B1-2053	Z aktywatorem B1-2053
	B1-2177	Z aktywatorem B1-2177



Tylko w przypadku prawidłowego montażu opisanego w niniejszej instrukcji obsługi zostaje zachowana funkcja bezpieczeństwa oraz zgodność z dyrektywą maszynową i dyrektywą dotyczącą urządzeń do użytku w atmosferach wybuchowych.

2.2 Wersje specjalne

Dla wersji specjalnych, które nie są wymienione w kluczu zamówieniowym w punkcie 2.1, obowiązują odpowiednio powyższe i poniższe informacje, o ile są one zgodne z wersją standardową.

2.3 Przeznaczenie i zastosowanie

Elektromagnetyczna blokada bezpieczeństwa we współdziałaniu z częścią sterującą maszyny zapobiega możliwości otwarcia ruchomej osłony przed zakończeniem niebezpiecznych stanów.

Elektromagnetyczne blokady bezpieczeństwa EX-AZM 161 I z indywidualnym kodowaniem zapewniają zwiększoną ochronę przed dokonywaniem manipulacji.



Elektromagnetyczne blokady bezpieczeństwa ryglowane napięciem wolno stosować wyłącznie w przypadkach specjalnych po wnikliwej ocenie ryzyka wypadku, ponieważ w razie zaniku zasilania lub uruchomieniu wyłącznika głównego następuje natychmiastowe odryglowanie blokady.



Urządzenia bezpieczeństwa są sklasyfikowane zgodnie z EN ISO 14119 jako urządzenia ryglujące typu 2. Wersje z indywidualnym kodowaniem są sklasyfikowane jako wysoko kodowane.



Oceny i zaprojektowania łańcucha zabezpieczeń dokonuje użytkownik zgodnie z odpowiednimi normami i przepisami, w zależności od wymaganego poziomu zapewnienia bezpieczeństwa.



Ogólną koncepcję sterowania, do której są włączone komponenty bezpieczeństwa, należy zweryfikować zgodnie z odpowiednimi normami.

2.4 Przeznaczenie i zastosowanie w zakresie ochrony przeciwybuchowej

Urządzenia można stosować w obszarach zagrożonych wybuchem strefy 22 kategorii 3D. Należy spełnić wymagania dotyczące instalacji i konserwacji zgodnie z normami 60079.

Warunki bezpiecznego stosowania

Ze względu na podaną odporność na uderzenia urządzenia należy montować w sposób zapewniający ochronę przed obciążeniami mechanicznymi. Należy przestrzegać podanego zakresu temperatury otoczenia. Użytkownik musi zagwarantować ochronę przed długotrwałym oddziaływaniem promieniowania ultrafioletowego.

2.5 Dane techniczne

Oznaczenie wg dyrektywy ATEX:	D II 3D
Oznaczenie wg norm:	Ex tc IIIC T80°C Dc X
Zastosowane normy:	EN 60947-5-1, EN ISO 14119, EN IEC 60079-0, EN 60079-31
Obudowa:	Tworzywo termoplastyczne wzmocnione włóknem szklanym, samogasnące
Obudowa ochronna:	Metal, powlekany
Aktywator i sworzeń ryglujący:	stal nierdzewna 1.4301
Siła ryglowania F_{max} :	2 600 N
Siła ryglowania F_{Zh} :	2 000 N
Siła zatrzasku:	30 N przy indeksie zamówieniowym R
Stopień kodowania zgodnie z EN ISO 14119:	
- Wariant ze standardowym kodowaniem:	niski
- Wariant z indywidualnym kodowaniem:	wysoki
Klasa ochrony:	IP67 zgodnie z normą EN 60529, IP64 zgodnie z normami serii 60079
Materiał styków:	srebro
Elementy łączeniowe:	zestyk przełączny dwuprzerwowi Zb, mostki styków odizolowane galwanicznie
System przełączania:	A zgodnie z EN 60947-5-1, wolnoprzełączający, zestyki normalnie zamknięte o wymuszonym rozwarciu
Przylącze:	Zaciski śrubowe lub sprężynowe
Rodzaj przewodu:	sztwny jednodrutowy lub elastyczny
Przekrój kabla:	0,25 ... 1,5 mm ² (z tulejkami kablowymi)
Przepust kablowy:	4 x M16
Skok wymuszonego rozwarcia (odrygl.):	10 mm
Siła wymuszonego rozwarcia (odrygl.):	na każdy zestyk NC 10 N
Prędkość aktywacji:	maks. 1 m/s
Częstotliwość aktywacji:	maks. 1 000 aktywacji / h
Żywotność mechaniczna:	maks. 1.000.000 operacji
Temperatura otoczenia:	-10 °C ... +50 °C
Maks. energia uderzenia:	
- Bez mechanicznej obudowy ochronnej:	1 J
- Z mechaniczną obudową ochronną:	7 J
Moment dokręcania:	
- Śruby pokrywy:	min. 0,6 Nm
- Dławica kablowa / śruby zamykające:	3 Nm
Przepust kablowy:	D II 2GD
Powierzchnia zacisku:	Ø 5 ... 10 mm
Parametry elektryczne:	
Kategoria użytkowania:	DC-13
Znamionowy prąd roboczy / znamionowe napięcie robocze I_e/U_e :	4 A / 24 VDC
Znamionowe napięcie udarowe U_{imp} :	4 kV
Znamionowe napięcie izolacji U_i :	250 V
Termiczny prąd trwały I_{th} :	6 A
Zabezpieczenie zwarciami:	Bezpiecznik D 6 A gG
Wymagany znamionowy prąd zwarciami:	1 000 A
Znamionowe napięcie sterowania U_s :	24 VDC, 24 VAC / 50/60 Hz

Dane elektryczne – Sterowanie elektromagnesem:

Czas włączenia elektromagnesu:	100 %
Pobór mocy:	maks. 10 W
Akceptowany czas trwania impulsu testowego sygnału wejściowego:	≤ 5,0 ms
- Przy częstotliwości impulsu testowego:	≥ 50 ms

2.6 Analiza bezpieczeństwa kontroli aktywatora

Przepisy:	EN ISO 13849-1
Przewidziana struktura:	
- Podstawowa:	możliwość stosowania do kat. 1 / PL c
- W przypadku sterowania 2-kanalowego i mechanizmu wykluczania błędów*:	możliwość stosowania do kat. 3 / PL d z odpowiednim układem logicznym
B _{10D} (zestyk NC):	2 000 000
Trwałość elektryczna:	na zamówienie
B _{10d} zestyk NO przy 10% rezystancyjnego obciążenia styku:	1 000 000
Okres użytkowania:	20 lat

* Gdy wykluczanie błędów jest dopuszczalne dla 1-kanalowej mechaniki.

$$MTTF_D = \frac{B_{10D}}{0,1 \times n_{op}} \quad n_{op} = \frac{d_{op} \times h_{op} \times 3600 \text{ s/h}}{t_{cycle}}$$

(Określone wartości mogą zmieniać się w zależności od parametrów specyficznych dla aplikacji h_{op}, d_{op} i t_{cycle} oraz obciążenia.)

Przy szeregowym połączeniu komponentów bezpieczeństwa, poziom zapewnienia bezpieczeństwa wg EN ISO 13849-1 może ulec zmniejszeniu ze względu na ograniczenie zdolności wykrywania błędów.

2.7 Analiza bezpieczeństwa funkcji ryglowania

Jeżeli urządzenie jest stosowane jako blokada do ochrony osób, konieczne jest przeprowadzenie analizy bezpieczeństwa funkcji ryglowania.

Podczas analizy bezpieczeństwa funkcji ryglowania wyróżnia się monitorowanie funkcji ryglowania i sterowanie funkcją odblokowania.

Poniższa analiza bezpieczeństwa funkcji odblokowania jest oparta na zasadzie odłączenia zasilania elektromagnesu.

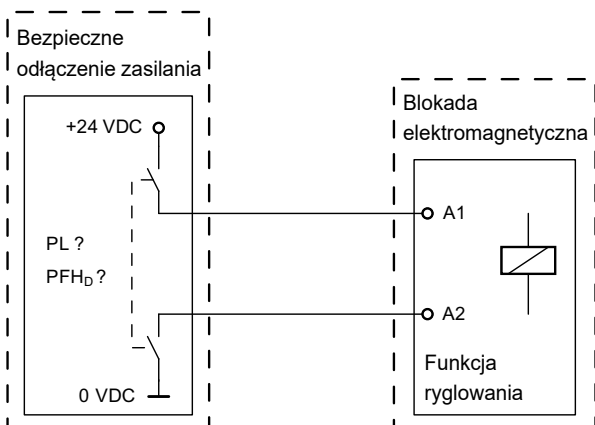


Analiza bezpieczeństwa funkcji odblokowania obowiązuje wyłącznie dla urządzeń z monitorowaną funkcją ryglowania i w wersji z ryglowaniem sprężyną (patrz klucz zamówieniowy).

Dzięki bezpiecznemu odłączeniu zasilania od zewnątrz można przyjąć, że nie wystąpią błędy związane z urządzeniem ryglującym blokady.

W tym przypadku urządzenie ryglujące blokady nie ma wpływu na prawdopodobieństwo awarii funkcji odblokowania.

Dzięki temu poziom bezpieczeństwa funkcji odblokowania jest określony wyłącznie przez zewnętrzne bezpieczne odłączenie zasilania.



Należy uwzględnić wykluczenia błędów dotyczące ułożenia przewodu.



Jeżeli w aplikacji nie można zastosować blokady z ryglowaniem sprężyną, to dla tego wyjątkowego przypadku można zastosować blokadę z ryglowaniem napięciem, gdy zostaną podjęte dodatkowe środki bezpieczeństwa, które zapewnią równorzędny poziom bezpieczeństwa.

3. Montaż

3.1 Ogólne wskazówki montażowe



Montaż jest dopuszczalny wyłącznie po odłączeniu napięcia.

Do mocowania korpusu służą trzy otwory. Elektromagnetyczna blokada bezpieczeństwa posiada izolację zabezpieczającą. Przewód ochronny uziemiający nie jest dopuszczalny. Elektromagnetycznej blokady bezpieczeństwa nie wolno wykorzystywać jako ogranicznika ruchu. Pozycja montażowa jest dowolna. Należy ją jednak dobrać w taki sposób, aby do używanych gniazd nie mogły się dostać większe zanieczyszczenia. Nieużywane gniazda aktywatora należy zamknąć za pomocą zaślepek.



Szczegółowe informacje dotyczące aktywatorów z kodowaniem standardowym (nie wchodzą w zakres dostawy) i ich montażu są podane w odpowiedniej instrukcji obsługi aktywatorów.

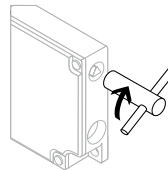


Należy przestrzegać wskazówek norm EN ISO 12100, EN ISO 14119 i EN ISO 14120.

Zwolnienie ręczne

(w przypadku ustawiania, konserwacji itd.)
Zwolnienie ręczne odbywa się przez obrót klucza trójkątnego o 180°, w wyniku czego następuje wyciągnięcie sworznia ryglującego do położenia odryglowania. Należy pamiętać, aby w wyniku zewnętrznego oddziaływania na aktywator nie doszło do zakleszczenia. Dopiero po obrocie klucza trójkątnego do położenia wyjściowego zostaje przywrócona normalna funkcja ryglowania. Po uruchomieniu należy zabezpieczyć otwór zwolnienia ręcznego przez zamontowanie zaśleпки z tworzywa sztucznego, która wchodzi w zakres dostawy.

Zwolnienie ręczne z boku

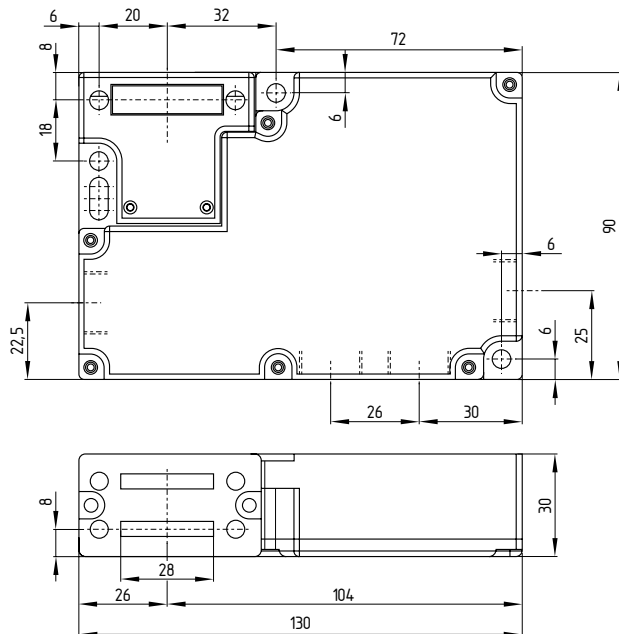


Klucz trójkątny TK-M5 (101100887) dostępny jako wyposażenie dodatkowe.

3.2 Wymiary

Wszystkie wymiary w mm.

Elektromagnetyczna blokada bezpieczeństwa EX-AZM 161



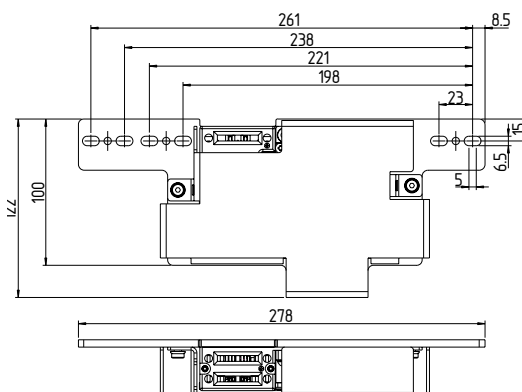
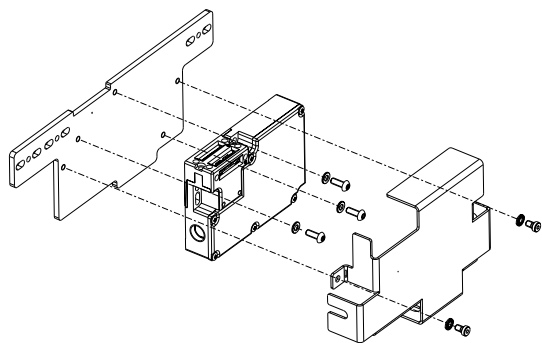
3.3 Elektromagnetyczna blokada bezpieczeństwa z obudową ochronną



Elektromagnetyczną blokadę bezpieczeństwa należy zamontować w sposób zapewniający ochronę mechaniczną. W celu zapewnienia zwiększonej ochrony mechanicznej (wytrzymałość uderowa 7 J) należy wyposażyć elektromagnetyczną blokadę bezpieczeństwa w dodatkową obudowę ochronną.

Montaż dodatkowej mechanicznej obudowy ochronnej

- Zamontować płytę podstawową
- Zamocować elektromagnetyczną blokadę bezpieczeństwa
- Zamocować pokrywę ochronną za pomocą 2 śrub



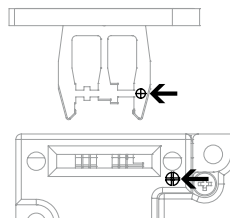
3.4 Montaż aktywatora z kodowaniem indywidualnym (zakres dostawy)



W momencie dostawy aktywator elektromagnetycznej blokady bezpieczeństwa z kodowaniem indywidualnym znajduje się we wprowadzeniu aktywatora. W przypadku urządzeń z ryglowaniem sprężyną należy zwolnić aktywator za pomocą zwolnienia ręcznego. Przez obrót klucza trójkątnego o 180° następuje wyciągnięcie sworznia ryglującego do położenia odryglowania. Dopiero po obróceniu klucza trójkątnego do położenia wyjściowego zostaje przywrócona normalna funkcja ryglowania.



Oznaczenia na używanym otworze wyłącznika bezpieczeństwa i na aktywatorze muszą być ustawione naprzeciw siebie.

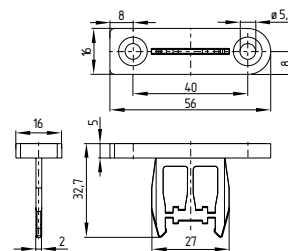


Za pomocą odpowiednich metod (stosowanie śrub jednokierunkowych, klejenie, rozwiercanie łbów śrub, kołkowanie) należy zamocować aktywator do osłony w sposób nierozłączny i zabezpieczyć przed przesuwaniem.

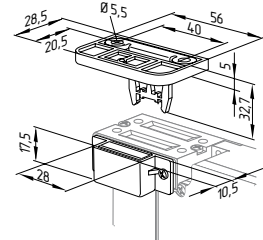
W przypadku mocowania, np. za pomocą nitowania lub spawania, należy pamiętać, aby nie zmienić głębokości wprowadzenia aktywatora.

Dostępne są różne formy aktywatorów: Aktywatory AZM 161-B1 i AZM 161-B1E są stosowane przede wszystkim do osłon przesuwanych i zdejmowanych. Aktywatory AZM 161-B6L i AZM 161-B6R są stosowane do osłon uchylnych.

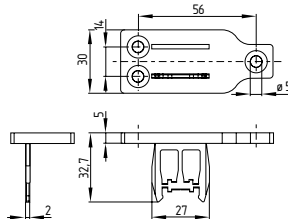
Aktywator prosty B1



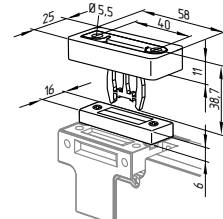
Aktywator B1-1747 z zatraskiem magnetycznym



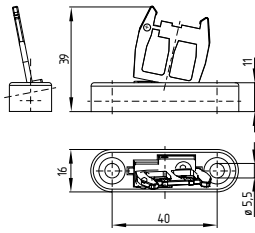
Aktywator prosty B1E



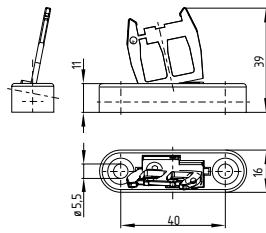
Aktywator B1-2024 z uszczelką wargową



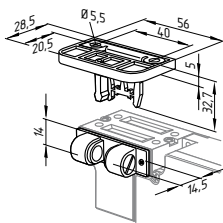
Aktywator ruchomy B6L



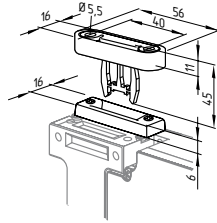
Aktywator ruchomy B6R



Aktywator B1-2053 z zatraskiem kulkowym



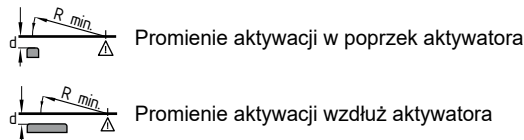
Aktywator B1-2177 z prowadnicą centrującą



Podczas montażu wyłącznika na osłonie uchylnej należy zwrócić uwagę, aby punkt obrotu znajdował się w płaszczyźnie powierzchni wyłącznika bezpieczeństwa, do której wprowadzany jest aktywator (patrz tabela).

Promienie aktywacji				
	R _{min} [mm]	d [mm]	R _{min} [mm]	d [mm]
AZM 161-B6L	95	11	95	11
AZM 161-B6R	95	11	95	11

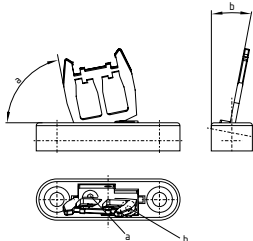
Legenda



Oś obrotu zawiasu musi znajdować się d mm powyżej górnej powierzchni wyłącznika bezpieczeństwa na równoległej do niego płaszczyźnie. Ustawieniem podstawowym jest najmniejszy promień R_{min}.

Śruba do ustawiania

Fabrycznie aktywatory AZM 161-B6L i AZM 161-B6R są ustawione na najmniejszy promień. W przypadku większych promieni ustawienie odbywa się przez obrót śrub nastawczych a + b za pomocą klucza imbusowego 2,0 mm.



Wytrzymałość śrub aktywatora 5.6.

4. Podłączenie elektryczne

4.1 Ogólne wskazówki dotyczące podłączenia elektrycznego



Podłączenie elektryczne może wykonać wyłącznie autoryzowany wykwalifikowany personel po odłączeniu zasilania.



Jeżeli z analizy ryzyka wynika, że wymagana jest bezpieczne monitorowanie zaryglowania, do obwodu bezpieczeństwa należy włączyć styki oznaczone symbolem

Oznaczenia styków są podane we wnętrzu wyłącznika.



Stosować wyłącznie przepusty kablowe Ex dopuszczone do danego zakresu stosowania i zaślepki Ex z wbudowaną lub odpowiednią uszczelką. Montaż przepustu kablowego zgodnie z obowiązującą instrukcją obsługi. Dławica kablowa jest dopuszczalna tylko dla kabli i przewodów ułożonych na stałe. Wykonawca powinien zadbać o zabezpieczenie przed wyrwaniem przewodów. Zamknąć wszystkie niepotrzebne przepusty kablowe za pomocą śrub zaślepek dopuszczonych do stosowania w obszarach zagrożonych wybuchem. Dławice kablowe i zaślepki wchodzą w zakres dostawy.



Przebiecie ścianek otworu za pomocą narzędzi pomocniczych (np. śrubokręta) może spowodować uszkodzenia.

Długość odizolowanego x odcinka przewodu

- na zaciskach sprężynowych (CC) typu s lub f: 5 ... 6 mm
- na zaciskach śrubowych (SK): 7 mm



4.2 Warianty styków

Styki pokazane w stanie bezprądowym i przy wsuniętym aktywatorze.

Ryglowanie sprężyną

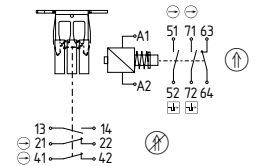
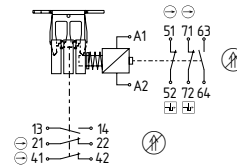
EX-AZM 161SK-12/12..-024-3D

EX-AZM 161CC-12/12..-024-3D

Ryglowanie napięciem

EX-AZM 161SK-12/12..A-024-3D

EX-AZM 161CC-12/12..A-024-3D



13 14 21 22 41 42 51 52 63 64 71 72 A1 A2 13 14 21 22 41 42 51 52 63 64 71 72 A1 A2

Legenda

- B Zestyk NC z wymuszonym rozwarciem
- Kontrola zaryglowania wg EN ISO 14119
- H Uruchomiony
- I Nieuruchomiony



Informacje dotyczące wyboru modułów bezpieczeństwa znajdują się w katalogach firmy Schmersal i w katalogu online w Internecie pod adresem products.schmersal.com.

5. Uruchomienie i konserwacja



Instalację, obsługę i konserwację powinien przeprowadzić wykwalifikowany personel. Wymagania dotyczące instalacji i konserwacji są podane w niniejszej instrukcji obsługi. Nie narażać urządzenia na obciążenia mechaniczne i/lub termiczne, które przekraczają wartości graniczne podane w instrukcji obsługi.

Podczas ustawiania i eksploatacji urządzeń bezpieczeństwa należy przestrzegać obowiązujących (również krajowych) przepisów bezpieczeństwa i zapobiegania wypadkom oraz ogólnych zasad techniki.

5.1 Kontrola działania

Przetestować urządzenie bezpieczeństwa pod kątem prawidłowości działania. W tym celu należy przeprowadzić następujące czynności:

- Sprawdzić prawidłowość instalacji
- Sprawdzić prawidłowość podłączenia
- Sprawdzić ułożenie i podłączenie kabla
- Sprawdzić, czy urządzenie bezpieczeństwa nie jest uszkodzone
- Usunąć zanieczyszczenia
- Sprawdzić przepusty kablowe i przyłącza

5.2 Konserwacja

W regularnych odstępach czasu zalecamy przeprowadzenie kontroli wzrokowej i kontroli działania:

1. Sprawdzić prawidłowość montażu aktywatora i urządzenia bezpieczeństwa
2. Usunąć zanieczyszczenia
3. Sprawdzić przepusty kablowe i przyłącza po odłączeniu napięcia



Ostrożnie: unikać ładunków elektrostatycznych. unikać ładunków elektrostatycznych. Czyścić wyłącznie wilgotną ściereczką. Nie otwierać obudowy znajdującej się pod napięciem.



We wszystkich fazach eksploatacji urządzenia bezpieczeństwa należy podjąć odpowiednie działania konstrukcyjne i organizacyjne w celu ochrony przed manipulacją lub obejściem urządzenia bezpieczeństwa, np. przez zastosowanie aktywatora zastępczego.

Ze względu na ochronę przeciwybuchową urządzenie należy wymienić po maks. 1 mln operacji.

Uszkodzone lub wadliwe urządzenia należy wymienić.

6. Demontaż i utylizacja

6.1 Demontaż

Urządzenie bezpieczeństwa można zdemontować tylko po odłączeniu zasilania.

6.2 Utylizacja



Urządzenie bezpieczeństwa należy poddać prawidłowej utylizacji zgodnie z krajowymi przepisami i ustawami.

7. Deklaracja zgodności UE

Deklarujemy na swoją wyłączną odpowiedzialność, że wymienione produkty spełniają wszystkie stosowne przepisy niżej wymienionych dyrektyw i rozporządzeń i są zgodne z następującymi normami.

Odnośne dyrektywy:

 2006/42/EC
2014/30/EU
2014/34/EU
2011/65/EU

Zastosowane normy:

EN 60947-5-1:2017 + AC:2020
EN ISO 14119:2013
EN IEC 60079-0:2018
EN 60079-31:2014



Aktualną deklarację zgodności można pobrać w Internecie pod adresem products.schmersal.com.

K.A. Schmersal GmbH & Co. KG

Mödinghofe 30, 42279 Wuppertal
Niemcy

Telefon: +49 202 6474-0

Faks: +49 202 6474-100

E-mail: info@schmersal.com

Internet: www.schmersal.com