



NL Bedieningshandleiding Pagina 1 tot 2
Origineel

Over dit document

Deze bedieningshandleiding is een aanvulling op de bedieningshandleiding van de AZM150. In dit document worden afwijkende of aanvullende tips gegeven.

Bestemming en gebruik

Bij de ontgrendeling van de Bowdenkabel gaat het om een accessoire-onderdeel dat in combinatie met de veiligheidsvergrendeling AZM150 kan worden gebruikt.

De Bowdenkabelontgrendeling maakt een ontgrendeling op afstand via een trekkoord mogelijk. Bij gebruik binnenin de gevarenszone kan de Bowdenkabel als paniekontgrendeling worden gebruikt en bij gebruik buiten de gevarenszone als noodontgrendeling (max. trekkracht 500 N, bij gebruik van de T-greep max. 250 N)..



Om een correcte werking van de Bowdenkabelontgrendeling kunnen garanderen mag de veiligheidsdeur zich niet in een mechanisch geklemde toestand bevinden.



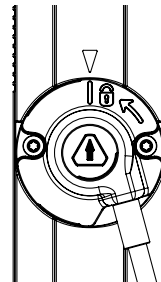
De werking is alleen gegarandeerd bij een correcte installatie van het trekkoord en een correcte installatie van een geschikt bedienelement (greep, hendel, enz.). Beide behoren tot de verantwoordelijkheid van de machine- en installatiebouwer.

De normale functie wordt pas hersteld nadat de driekantsleutel met behulp van een driekantsleutel 90° terug in zijn uitgangspositie gedraaid is

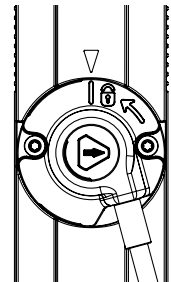


Driekant niet over de aanslag heen draaien!

Vergrendeld



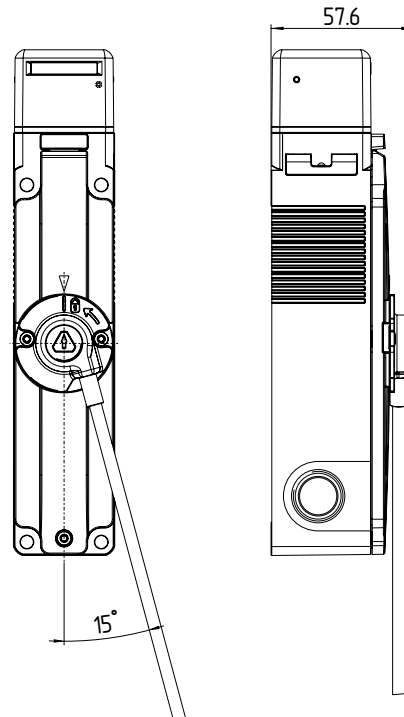
Ontgrendeld



Driekantsleutel, 101100887, als toebehoren verkrijgbaar.

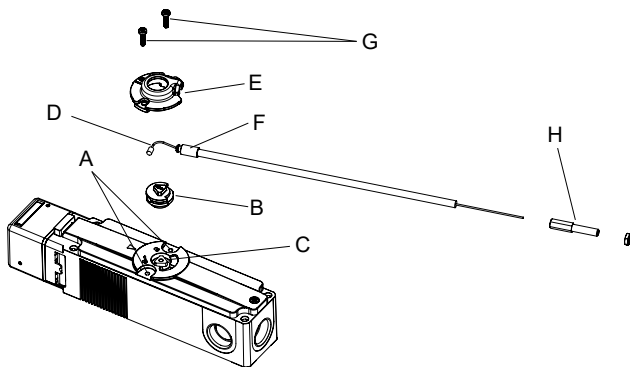
Afmetingen

Alle maten in mm.



Montage

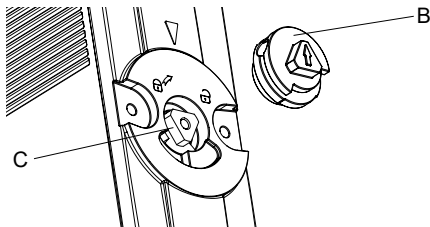
Montage Bowdenkabel



Legende

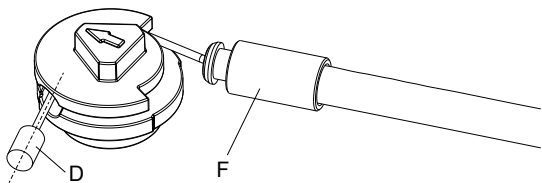
- A: Openingen voor dekselschroeven
- B: Adapterstuk
- C: Hulpontgrendeling/driekant
- D: Cilindernippel
- E: Adapterdeksel
- F: Slangopname
- G: 2x dekselschroeven Torx 10
- H: M5-instelschroef met moer

1. Beschermende klever via driekant C verwijderen.
2. De beide dekselschroeven G losschroeven en door de meegeleverde schroeven (M3 x 13) vervangen.
3. Adapterstuk B plaatsen, hiervoor moet de juiste plaatsing van driekant C en het adapterstuk in acht worden genomen.
Opgelet: uitlijning van de markeringen (pijlen) op het deksel en de driekant van het adapterstuk moeten naar elkaar wijzen.



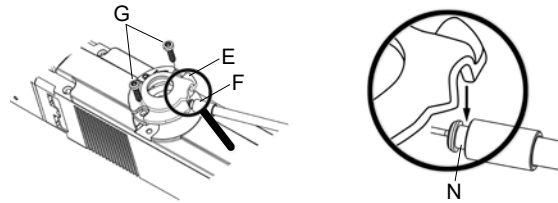
Afb.: Plaatsing driekant en adapterstuk

4. Cilindernippel D in het boorgat aan de zijkant van het adapterstuk B zetten en de draadkabel in de sleuf van het adapterstuk leggen



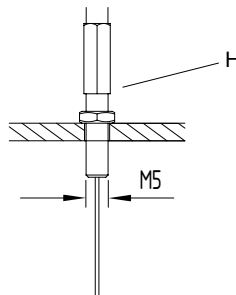
Afb.: Slangopname met cilindernippel

5. Adapterdeksel E zoals getoond plaatsen (hierbij volgende punten in acht nemen):
 - uitstekend vlak in het adapterdeksel in de groef N van de slangopname F zetten
 - Adapterdeksel met de dekselschroeven G aan positie A van de AZM150 bevestigen (aandraaimoment 0,5 Nm)



Afb.: Montage adapterdeksel (detailaanzicht adapterdeksel op moer N van de slangopname)

6. Plaatsing en aanbrengen van de Bowdenkabel door de klant
7. Meegeleverde M5-instelschroef H ter bevestiging aan het uiteinde van de slang (Afb. Montage wand)



Afb.: Montage wand

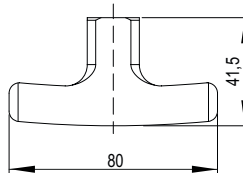
Naast de opmerkingen in de handleiding AZM150 moet het volgende in acht genomen worden:

- Na de montage moet de werking van de Bowdenkabel getest worden.
- De minimale buisradius van het trekkoord bedraagt 100 mm. In het algemeen moet het aantal buigingen zo laag mogelijk worden gehouden.
- Controle van de vrije beweging van het systeem

Een regelmatige visuele inspectie en functietest van het systeem is vereist.

Toebehoren (apart te bestellen):

T-Greep(rood) **ACC-AZM-BOW-H-1-RD** Bestelnummer 103027454



Afb.: T-greep

Production site:

SCHMERSAL

Industrial Switchgear (Shanghai) Co., Ltd.

Cao Ying Road 3336

201712 Shanghai / Qingpu, P.R.CHINA

Phone: +86-21-63 75 82 87

Fax: +86-21-69 21 43 98

E-Mail: info@schmersal.com.cn

Internet: www.schmersal.com.

K.A. Schmersal GmbH & Co. KG

Mödinghofe 30, 42279 Wuppertal

Duitsland

Telefoon: +49 202 6474-0

Telefax: +49 202 6474-100

E-Mail: info@schmersal.com

Internet: www.schmersal.com

