



PL Instrukcja obsługi . . . . . Strona 1 do 2  
Original

**Informacje o tym dokumencie**

Niniejsza instrukcja obsługi stanowi uzupełnienie instrukcji obsługi AZM150. W dalszej części instrukcji zostaną podane odmienne lub dodatkowe informacje.

**Przeznaczenie i zastosowanie**

Mechanizm odryglowania za pomocą ciężna Bowdena należy do akcesoriów, które można stosować w połączeniu z elektromagnetyczną blokadą bezpieczeństwa AZM150.

Mechanizm odryglowania umożliwia zdalne odryglowanie za pomocą linki. Ciężno Bowdena można stosować do odryglowania awaryjnego wewnątrz strefy zagrożenia i do odblokowania awaryjnego poza strefą zagrożenia (maks. siła ciągnąca 500 N, w przypadku stosowania uchwytu T maks. 250 N).

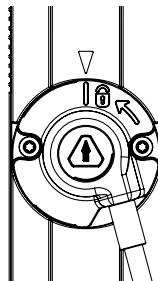
! Aby zapewnić prawidłowe działanie mechanizmu odryglowania za pomocą ciężna Bowdena, osłona bezpieczeństwa nie powinna być naprężona mechanicznie.

! Działanie jest zapewnione tylko przy prawidłowym ułożeniu linki i prawidłowym umieszczeniu odpowiedniego elementu uruchamiającego (uchwyt, dźwignia itd.). Jest za to odpowiedzialny producent maszyny i urządzenia.

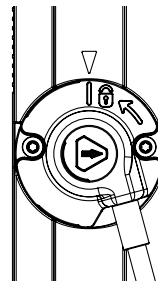
Dopiero po obróceniu trzpienia trójkątnego za pomocą klucza trójkątnego o 90° do położenia wyjściowego zostaje przywrócone normalne działanie.

! Nie obracać trzpienia trójkątnego poza ogranicznik.

Zablokowany



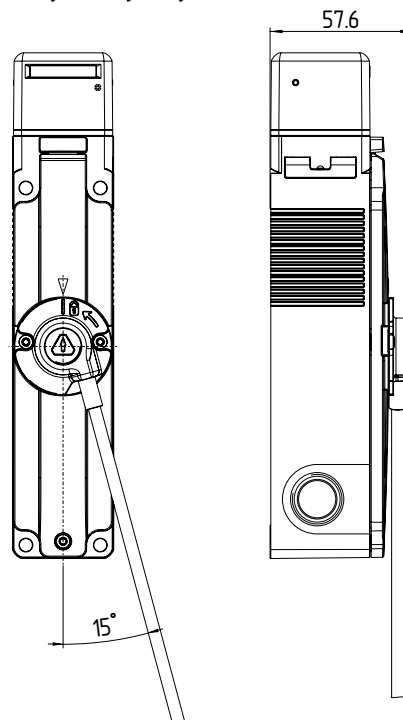
Odblokowany



Klucz trójkątny, 101100887, dostępny jako wyposażenie dodatkowe.

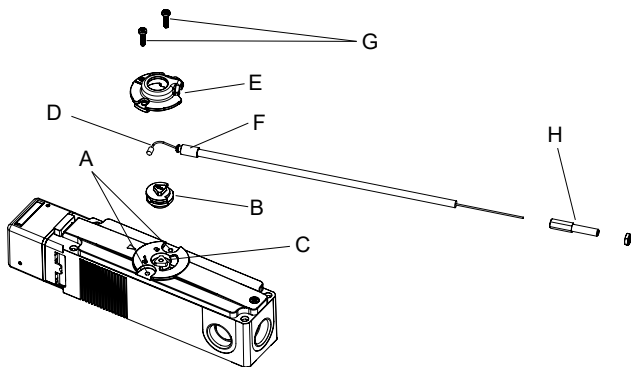
**Wymiary**

Wszystkie wymiary w mm.



### Montaż

#### Montaż ciężna Bowdena

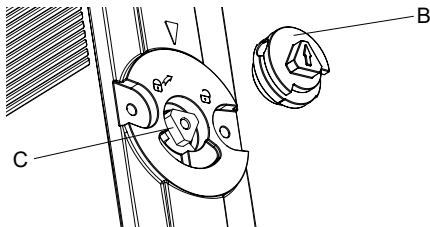


#### Legenda

- A: Otwory pod śruby pokrywy  
 B: Adapter  
 C: Zwolnienie ręczne / trzpień trójkątny  
 D: Złączka siłownika  
 E: Pokrywa adaptera  
 F: Oprawa pancerza  
 G: 2x Odkręcić śruby pokrywy Torx 10  
 H: Śruba nastawcza M5 z nakrętką

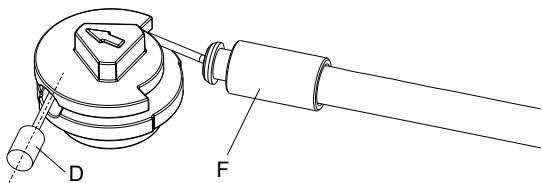
1. Usunąć naklejkę ochronną nad trzpieniem trójkątnym C.
2. Odkręcić obie śruby pokrywy G i zastąpić dołączonymi śrubami (M3 x 13).
3. Założyć adapter B, przestrzegając prawidłowego położenia trzpienia trójkątnego C i adaptera.

**Uwaga: Oznaczenia (strzałki) na pokrywie i trzpieniu trójkątnym adaptera muszą być zwrócone do siebie.**



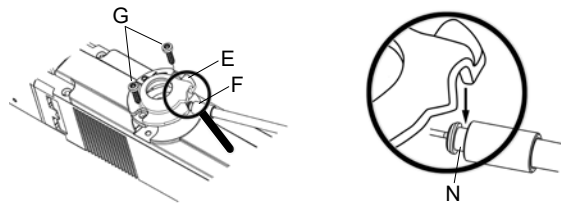
Rys.: Położenie elementu trójkątnego i adaptera

4. Włożyć złączkę siłownika D do bocznego otworu adaptera B i ułożyć linkę stalową w rowku adaptera



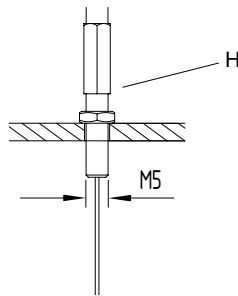
Rys. Oprawa pancerza ze złączką siłownika

5. Założyć pokrywę adaptera E w przedstawiony sposób (przestrzegając poniższych punktów):
  - Włożyć wystającą powierzchnię w pokrywie adaptera do rowka N oprawy pancerza F
  - Zamocować pokrywę adaptera za pomocą śrub pokrywy G w pozycji A AZM150 (moment dokręcania 0,5 Nm)



Rys.: Montaż pokrywy adaptera  
(widok szczegółowy pokrywy adaptera w rowku N oprawy pancerza)

6. Ułożenie przez klienta ciężna Bowdena i umieszczenie elementu uruchamiającego
7. Dostarczona śruba nastawcza M5 H do zamocowania na końcu pancerza (patrz rys. Montaż ścianki)



Rys.: Montaż ścianki

Oprócz wskazówek zawartych w instrukcji obsługi AZM150 należy przestrzegać poniższych zaleceń:

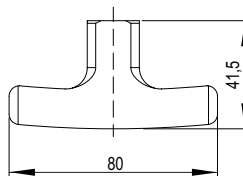
- Po zakończeniu montażu sprawdzić działanie ciężna Bowdena.
- Minimalny promień zagięcia linki wynosi 100 mm. Liczba zagięć powinna być jak najmniejsza.
- Sprawdzić system pod kątem swobody ruchu.

W regularnych odstępach czasu należy sprawdzać system, dokonując kontroli wzrokowej i kontroli działania.

#### Akcesoria (osobne zamówienie)

Uchwyt T (czerwony)  
 Numer kat. 103027454

ACC-AZM-BOW-H-1-RD



Rys.: Uchwyt T

#### Zakład produkcyjny:

**SCHMERSAL**

Industrial Switchgear (Shanghai) Co., Ltd.

Cao Ying Road 3336

201712 Shanghai / Qingpu, P.R.CHINA

Phone: +86-21-63 75 82 87

Faks: +86-21-69 21 43 98

E-mail: info@schmersal.com.cn

Internet: www.schmersal.com.cn

K.A. Schmersal GmbH & Co. KG

Mödinghofe 30, 42279 Wuppertal

Niemcy

Telefon: +49 202 6474-0

Faks: +49 202 6474-100

E-mail: info@schmersal.com

Internet: www.schmersal.com

