

操作与安装指示

电子安全传感器 RSS 36-D

清单

- 1 关于该文件
 - 1.1 功能
 - 1.2 目标群：拥有授权的专业人员
 - 1.3 应用符号
 - 1.4 用途
 - 1.5 安全信息
- 2 产品描述
 - 2.1 订货代码
 - 2.2 特殊型号
 - 2.3 用途
 - 2.4 警告
 - 2.5 免责条款
- 3 技术参数
- 4 安装
 - 4.1 安装概述
 - 4.2 尺寸
 - 4.3 附件
 - 4.4 开关距离
 - 4.5 调节
- 5 电气连接
 - 5.1 电气接线指示
 - 5.2 串联诊断-SD
 - 5.3 串联接线示例
 - 5.4 接线配置和连接器配件
- 6 操动件编码
- 7 工作原理和诊断功能
 - 7.1 安全输出的工作方式
 - 7.2 诊断LED
 - 7.3 电子诊断输出的工作原理
 - 7.4 带串联诊断功能的安全传感器
- 8 调试与维护
- 9 拆卸与处理
 - 9.1 拆卸
 - 9.2 处理

1 关于该文件

施迈赛公司的产品系列并不是为大众消费者准备的。

1.1 功能

本文件提供了安装、设置和调试所需的所有信息，以确保开关设备的安全操作和拆卸。设备附带的操作说明书必须始终保持清晰易读。

1.2 目标群：拥有授权的专业人员

本操作说明书中描述的所有操作必须由经过培训的专业人员执行，并由工厂操作员授权。

本说明书应清晰可读，并置于设备附近醒目位置。

开关的选择，安装及集成由机器制造商根据相关的法规和要求来考虑。

我司对所有信息不承担责任，且对技术变更权利予以保留。

1.3 应用符号



信息，提示，说明： 该符号标示出了有用的附加信息。



注意：不注意这些警告提示的话可能导致失败或故障

警告：不注意这些警告提示的话可能导致身体受伤和/或机器损害。

1.4 用途

施迈赛公司的产品系列并不是为大众消费者准备的。

该产品可作为一个整体系统或机器的安全功能的一部分来使用。由系统或机器的生产者来保证系统或机器整体的运作。

该安全产品只可在满足本安装指导书所述条件或得到生产供应商允许的环境中使用。相应的应用领域的信息，请参阅章节：产品描述。

1.5 安全信息

用户必须遵守本说明书以及国家特定的安装标准，以及安全和事故预防规定中的安全指示。



更多的技术信息您可以通过施迈赛产品目录或者登陆施迈赛公司网址：products.schmersal.com 在线目录进行查询。

2 产品描述

2.1 订货代码

产品描述：
RSS 36 (1)-(2)-(3)-(4)

(1)

无

标准编码

11

独立编码

12

独立编码，多次示教

(2)

无

无诊断功能（仅根据ST5的要求）

D	带诊断输出
SD	带串联诊断 (仅适用于ST)
(3)	
无	无闭锁
R	带闭锁, 锁定力约 18 N
(4)	
ST	连接插头M12, 8芯
ST5	连接插头M12, 5芯

2.2 特殊型号

符合标准规格但在型号描述中未提及的特殊型号, 本说明书仍适用。

2.3 用途

本非接触电子安全传感器用于在安全回路中对可移动式防护门位置进行监控。在此用途下, 安全传感器将通过编码电子操动件监控防护门的位置。

本产品的安全功能在于, 在防护门打开的过程中确保关闭安全输出, 并在防护门打开的状态下始终确保安全输出保持关闭状态。



安全开关根据ISO 14119分类为4类联锁设备。带有单独编码的设计被分为高度编码。

安全传感器和带闭锁的操动件(订货后缀“R”)必须成对使用。通过永磁铁产生的锁定力(约18 N)在未通电的情况下亦能够保持舱门和小门处于关闭状态。该系统可以在0.25 m/s的速度下作为最大5 kg的门止动挡块使用。

安全传感器的诊断输出既可作为常规输出端口, 也可作为带输入和输出通道的“串联输出”端口。

串联接线

可串联连接。在串联的情况下, 风险时间保持不变, 反应时间按技术数据中规定的每增加一个单位的输入的反应时间的总和增加。根据技术数据...



用户在评估和设计安全链时, 必须根据相关标准和规定, 并满足所要求的安全等级。如果同一个安全功能当中包含多个安全开关, 必须将单个组件的PFH...



集成了安全部件在内的完整控制系统设计必须符合相关标准。

2.4 警告



错误使用或操控安全开关可能导致人身伤害, 并损坏机器或整个系统。在注意安全指示和注意操作说明书中关于安装, 调试, 操作, 维护的指示的情况...

2.5 免责条款

我司不承担由于错误安装或未按照本说明书安装而造成的损失。我司不承担由于未使用我司认可的组件或配件而造成的损失。

出于安全原因，严禁对设备进行介入性工作，禁止擅自修理、改造、改装设备。我司不承担由于介入性工作、擅自修理、改造及改装而造成的损坏。

3 技术参数

许可 - 标准

证书	TÜV cULus ECOLAB FCC IC ANATEL
----	-----------------------------------------------

总体数据

标准型	EN ISO 13849-1 EN IEC 60947-5-3 EN IEC 61508
编码	通用编码
编码等级，依据EN ISO 14119	低
工作原理	RFID
频段 RFID	125 kHz
发射器输出 RFID，最大植	-6 dB/m
外壳结构类型	块体
安装条件（机械）	非冲洗
传感器拓扑	串联传感器
外壳材料	玻璃纤维，加强型热塑塑料
响应时间，最大	100 ms
风险持续期，最大	200 ms
响应时间，通过执行机构关闭安全输出，最大	100 ms
响应时间，通过安全输入关闭安全输出，最大值	0.5 ms
毛重	250 g

总体数据 - 产品特性

诊断输出	是
短路检测	是
交叉电路检测	是
串联连接	是
安全功能	是
可级联	是
整个系统检测，状态	是
LED灯数量	3
具有信号功能的半导体输出数量	1
故障安全数字输出数量	2

安全评估

标准型	EN ISO 13849-1 EN IEC 61508
性能水平, 最高	e
类别	4
PFH值	2.70×10^{-10} /h
PPFD值	2.10×10^{-10}
安全完整性等级 (SIL), 停止 0, 适用于以下应用	3
任务时间	20 年

机械参数

操作面板	横向
活动区域	横向
机械寿命, 最少	1,000,000 操作
注意 (机械寿命)	操动速度: < .25 m/s 次操作, 门重 ≤ 5 kg时
安装	长度为25mm的螺丝足以安装传感器和侧面安装操动件。当操动件直立安装和/或使用密封盘
固定螺丝类型	2x M4 (带垫圈的圆柱头螺栓 DIN 125A / A)
固定螺钉的紧锢力矩, 最低限度	2.2 Nm
固定螺钉的紧锢力矩, 最大值	2.5 Nm

机械参数 – 开关距离根据 EN IEC 60947-5-3

开关距离, 典型	12 mm
肯定开关距离 "ON" S_{ao}	10 mm
肯定闭合距离 "OFF" S_{ar}	16 mm
滞后 (开关距离), 最大	2 mm
重复精度 R	0.5 mm
备注 (重复精度 R)	注意: 轴向偏移长侧允许传感器和操动件的最大高度偏差 (X) 为8 mm (例如安装容差, 或因防护门下垂)。轴向偏差 (y) 最大 ± 18 mm (见图: 工作原理) 最低两个传感器系统之间的最小间隙为100mm。

机械参数 – 连接技术

注意 (传感器链长度)	根据输出电流, 电缆长度和电缆截面会改变电压降
注意 (串联连接)	设备数量不限, observe 外部线路熔断, 最多可连接 31 台设备。在串行诊断 SD 的情况下, 最多可连接 31 台设备
线缆长度	2 m
连接器	电缆 (Y-UL 2517), 8芯
电缆截面, 最大	$8 \times .35 \text{ mm}^2$
线缆截面	22 AWG
电缆类型	LiYY

机械参数 – 尺寸

传感器长度	22 mm
传感器宽度	106.3 mm
传感器高度	25 mm

环境条件

防护等级	IP65 IP67 IP69
工作环境温度	-28 ... +70 ° C
储存和运输温度	-28 ... +85 ° C
材料, 电缆耐热性, 最小 (工作中), 最小	-10 ° C
材料, 电缆耐热性, 最小 (待机中), 最小	-30 ° C
最大相对湿度	93 %
注 (相对湿度)	无冷凝 不结冰
抗振动	10 ... 55 Hz, 振幅 1 mm
耐冲击	30 g / 11 ms
防护等级	III
最大允许安装海拔高度	2,000 m

环境条件 - 绝缘值

额定绝缘电压 U_i	32 VDC
额定冲击耐受电压 U_{imp}	0.8 kV
过电压级别	III
污染等级	3

电气参数

工作电压	24 VDC -15 % / +10 %
工作电流, 最小	0.5 mA
空载电源电流 I_0 , 典型	35 mA
额定工作电压	24 VDC
工作电流	600 mA
要求额定短路电流	100 A
准备就绪时间, 最大	2,000 ms
转换频率, 最大	1 Hz
应用类别 DC-12	24 VDC / 0.05 A
电气保险丝容量, 最大	2 A

电子参数 - 安全数字输入

指定, 安全输入	X1 和 X2
安全输入的电流消耗	5 mA

测试脉冲持续时间, 最大	1 ms
测试脉冲间隔, 最低限度	100 ms
分类 ZVEI CB24I, 接收器	C1
分类 ZVEI CB24I, 信号源	C1 C2 C3

电气参数 - 安全数字输出

指定, 安全输出	Y1和Y2
额定工作电流 (安全输出)	250 mA
输出电流 (故障安全输出), 最大	0.25 A
控制元件的设计	短路保护, P型
电压降 U_d , 最大电压降 U_d , 最大	1 V
泄漏电流 I_r , 最大植	0.5 mA
电压, 应用类别 DC-12	24 VDC
电流, 应用类别 DC-12	0.25 A
电压, 应用类别 DC-13	24 VDC
电流, 应用类别 DC-13	0.25 A
测试脉冲间隔, 典型	1000 ms
测试脉冲持续时间, 最大	0.3 ms
分类 ZVEI CB24I, 信号源	C2
分类 ZVEI CB24I, 接收器	C1 C2

电气参数 - 诊断输出

指定, 诊断输出	OUT
控制元件的设计	短路保护, P型
电压降 U_d , 最大电压降 U_d , 最大	2 V
电压, 应用类别 DC-12	24 VDC
电流, 应用类别 DC-12	0.05 A
电压, 应用类别 DC-13	24 VDC
电流, 应用类别 DC-13	0.05 A

电气参数 - 电磁兼容性 (EMC)

干扰辐射	IEC 61000-6-4
------	---------------

状态显示

注 (LED开关状态显示)	LED黄色: 工作状态 LED绿色: 电源电压 LED红色: 故障
---------------	-----------------------------------------

引脚分配

PIN 1	IA1 Ue: (1)
PIN 2	X1 安全输入 1
PIN 3	A2 GND 蓝
PIN 4	Y1 安全输出 1 黑色
PIN 5	OUT 诊断输出 OUT 灰色
PIN 6	X2 安全输入 2 紫色
PIN 7	Y2 安全输出 2 红色
PIN 8	IN 无功能 粉红

FCC/IC - 注意

本设备符合FCC规则第15部分，并包含符合ISED（创新、科学和经济发展）加拿大免许可RSS标准的免许可发射器/接收器。操作须满足以下两个条件：

- (1) 该设备不得产生有害的干扰信号；
- (2) 该设备必须能够承受干扰信号。其中还包括可能导致设备无法正常工作的干扰信号。


该设备在最小距离为100 mm时符合神经刺激限制（ISED SPR-002）。未经K. A. Schmersal GmbH & Co. KG明确批准的更改或修改可能会导致用户使用该设备的授权失效。

该设备中包含的免许可发射器/接收器满足加拿大创新、科学和经济发展（ISED）机构适用于免许可无线电设备的“无线电标准规范”的要求。

- (1) 该设备不得产生干扰。□
- (2) 设备必须能够承受接收到的射频干扰，即使这可能会损害其功能。□

该设备在最小距离为 100 mm时符合神经刺激限制（ISED CNR-102）。□

如果未经K. A. Schmersal GmbH & Co. KG明确批准进行的更改或修改 可能会导致用户使用该设备的授权失效。

 ANATEL 20941-22-14519	<p>Este equipamento não tem direito à proteção contra interferência prejudicial e não pode causar interferência em sistemas devidamente autorizados.</p> <p>Para maiores informações consultar: www.gov.br/anatel</p>
----------------------------------------------------------------------------------------------------------------	--------------------------------------------------------------------------------------------------------------------------------------------------------------------------------------------------------------------------------------------------------------

4 安装

4.1 安装概述



请遵守标准ISO 12100, ISO 14119和 ISO 14120。

确保安全传感器和操动件安装在平坦的表面上。安装位置任意。通用安装孔为使用M4螺栓进行安装提供多种可能性。安装：长度为25mm的螺丝/2.2...2.5 Nm)。传感器印有标识的一面与操动件必须相对安装。安全传感器必须位于保证开关距离 \leq sao 与 \geq sar 之内。

为防止因系统条件造成的影响并缩短开关距离，请遵守以下要求：

- 传感器附近的金属碎屑会改变开关距离。
- 远离金属碎屑。
- 两个安全传感器及其它系统频率（125 kHz）的系统间的最小距离是100 mm

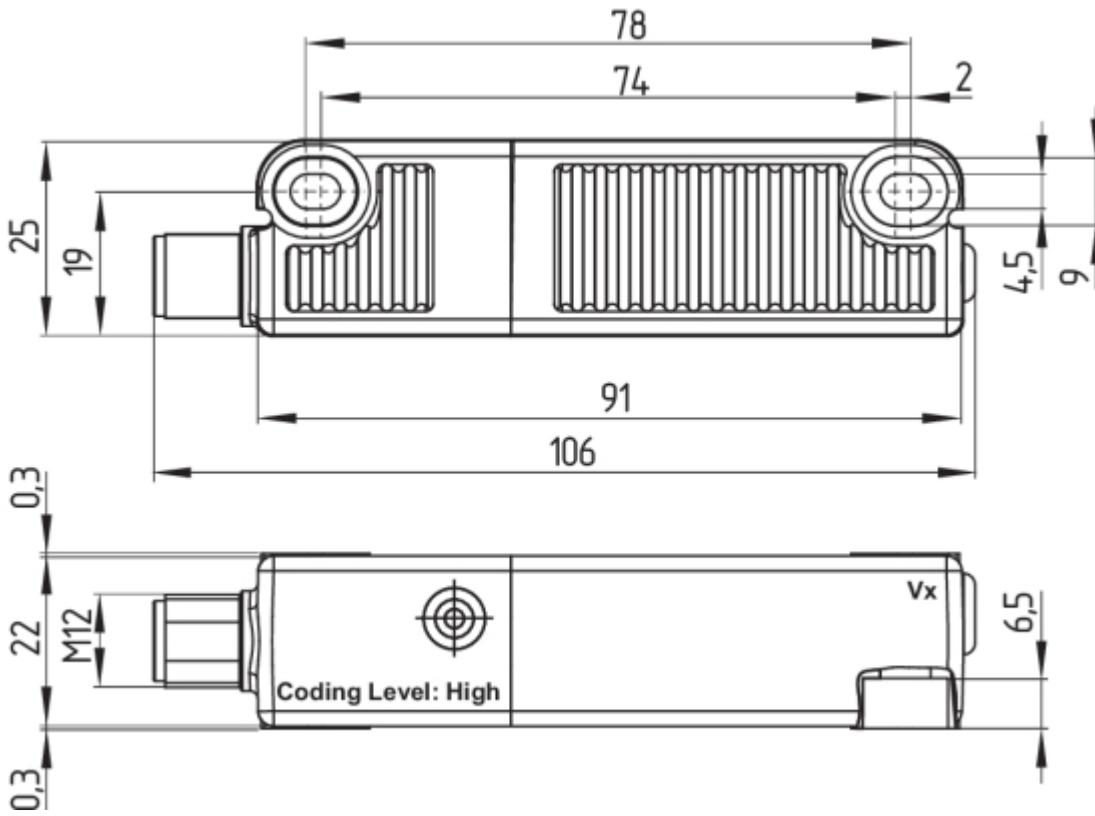


操动件必须永久固定在安全防护门上，通过合适的措施防止移位（防破坏螺栓、胶接、螺栓头钻孔等）。

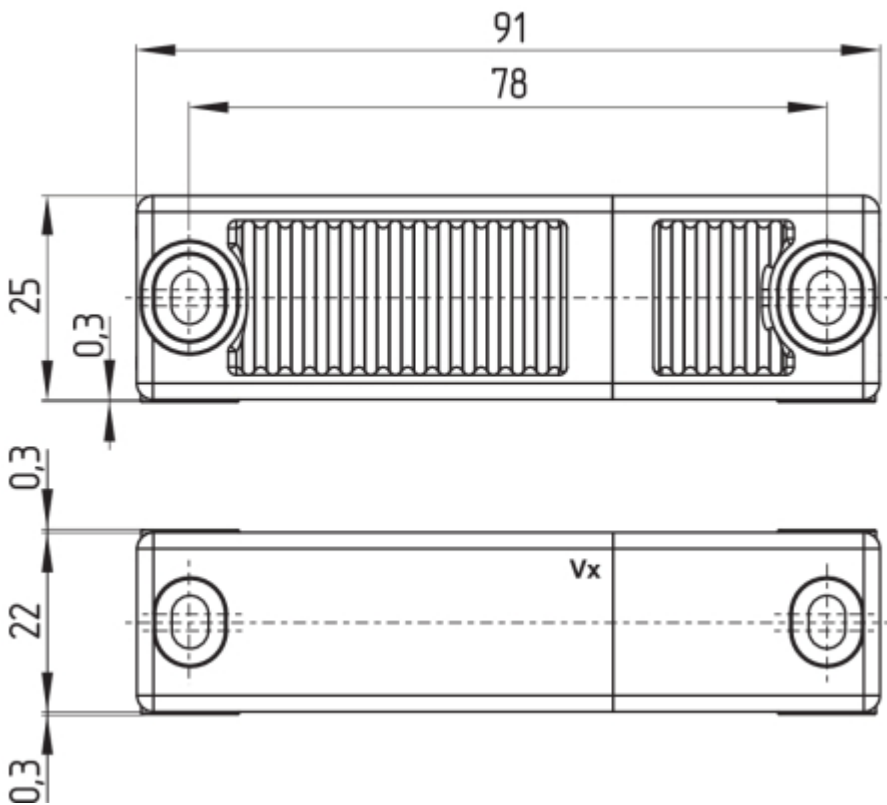
4.2 尺寸

测量值均以mm为单位。

安全传感器



操动件





其它不同设计的合适操作件，请参考products.schmersal.com。

4.3 附件

一次性螺丝套件（单独订购）

- 4x M4x25 包括垫圈，订货号 101217746
- 4x M4x30 包括垫圈，订货号 101217747

密封套件（单独订购）

- 订货号 101215048
- 8个塞子和4个底部密封件

用于密封安装孔并作为垫片（约 3 mm），便于安装表面下方的清洁

- 也适合作为螺钉附件的防篡改保护



4.4 开关距离

开关距离单位是mm，依据标准IEC 60947-5-3

典型开关距离 s_{typ} :	12
肯定开关距离 s_{ao} :	10
肯定断开距离 s_{ar} :	20



由于技术修改 (V2) 的需要，新的开关距离如下表所示。

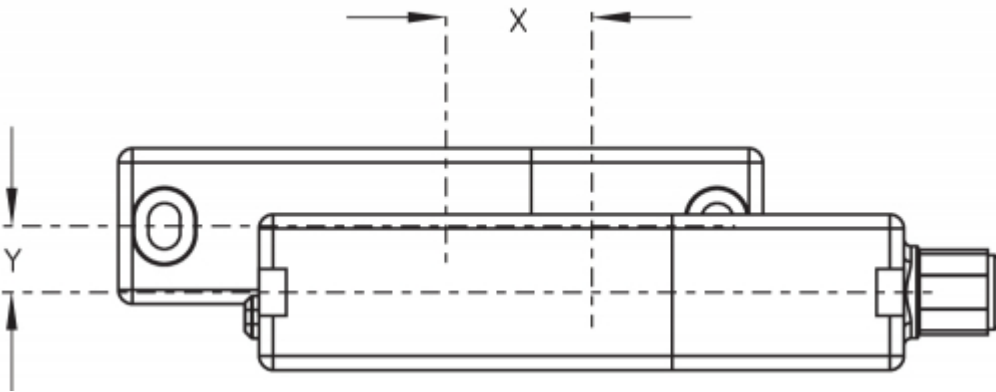
请检查防护系统的设计，确保按照指定值遵守安全开关距离 ($\leq s_{ao}$ 且 $\geq s_{ar}$)，并相应调整防护系统。
V2版本的位置应参考尺寸图。

开关距离单位是mm, 依据标准 IEC 60947-5-3		操动件 RST	操动件 RST V2
安全传感器 RSS	s_{typ}	12	12
	s_{ao}	10	8
	s_{ar}	16	16
传感器 RSS V2	s_{typ}	12	12
	s_{ao}	10	10
	s_{ar}	20	20



对于旧传感器搭配新操动件(V2)的情况, 由于降低的 s_{ao} (8 mm), 可能实用性有限制。该变化对性能水平没有影响。

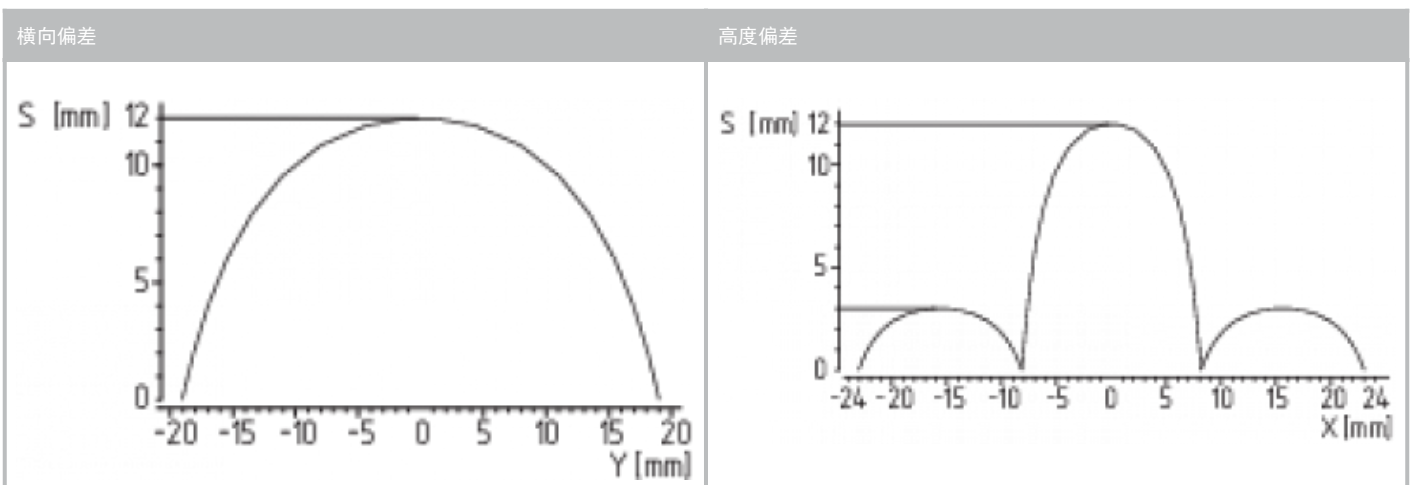
该侧允许传感器和操动件的最大高度偏差 (X) 为 ± 8 mm (例如安装容差, 或因防护门下垂)。轴向偏差 (y) 最大 ± 18 mm。



闭锁状态下 $X \pm 5$ mm, $Y \pm 3$ mm。
错位情况会降低锁紧力。

操动曲线

操动曲线表示安全传感器在操动件靠近时的典型开关距离, 根据方向不同有所差别。



优选操动方向: 前方或侧向

4.5 调节

黄色LED持续信号表明操动件识别正常；黄色LED闪烁信号表明安全传感器识别的滞后区域。



推荐可调

将安全传感器和操动件以 $0.5 \times s_{a0}$ 的距离对准。

两个安全通道的正确功能性必须通过所连接的安全监控模块进行检查。

5 电气连接

5.1 电气接线指示



电气接线需在电源关闭的情况下由授权专业人员完成。

安全输出可直接接入控制系统的安全电路。对于EN ISO 13849-1的PL e/类别4的应用，安全传感器或传感器链的安全输出必须连接到同一类别的安全监控模块。

所需的电缆保险丝保护必须集成在安装中。

铺设导引电缆无需屏蔽。但是，电缆应与供电和供能电缆隔离。用于保护传感器链的熔断器大小取决于传感器电缆的横截面积。

连接安全监控模块的要求：

双通道安全输入，适用于带NO功能的p型传感器



有关选择合适安全监控模块的技术信息，请查阅施迈赛产品目录或访问以下网址，查阅在线目录：products.schmersal.com

作为安全监控模块的备选方案，亦可使用CSS 34F0或CSS 34F1系列的安全传感器作为直接监控安全接触器的串联链的起首传感器（参见CSS 34F0 / CSS 34F1操作说明书）。

传感器循环关闭安全输出以测试它们。因此，安全监控模块不需要配备交叉短路监控。安全监控模块必须允许断开时间。取决于电缆长度和使用m连接电缆的典型断开时间为250 μs。



安全监控模块的配置

如果安全传感器与电子安全监控模块相连，我们推荐将差异时间设定为最少100 ms。安全监控模块的安全输入必须能够允许大约1 ms的测试电流。安全监控模块无需配备交叉短路监控功能，如果已有，则必须关闭交叉短路监控。

5.2 串联诊断-SD

线缆设计

安全传感器连接电缆的接线电容不得超过50 nF。

根据绞线结构，普通非屏蔽200 m长控制电缆LIYY 0.25 mm²至1.5 mm²的接线电容约为20 … 50 nF



连接SD设备时，请注意电缆电压降以及各个组件的电流负载能力。



串联连接配件

为了方便接线和SD组件的串联连接，可选用SD接线盒 PFB-SD-4M12-SD（用于现场安装）和PDM-SD-4CC-SD（用于控制柜内导轨安装），还可利用其它综合配件。详细信息见products.schmersal.com

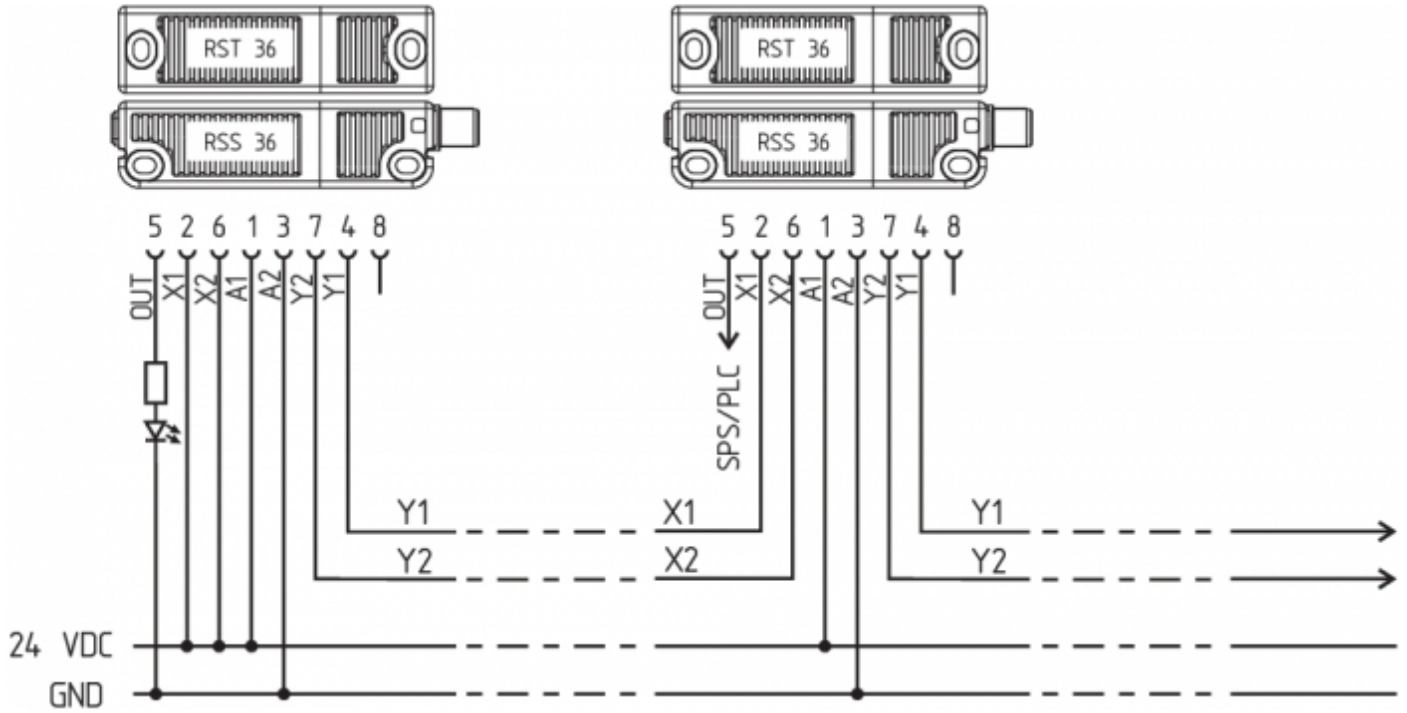
5.3 串联接线示例

串联连接为可行选择。在串联的情况下，风险时间保持不变，反应时间按技术数据中规定的每增加一个单位的输入的反应时间的总和增加。串接36...SD设备。

图中所示应用仅为示例。并不能解除用户事先仔细审查开关及其设置是否符合具体应用要求的责任。图中所示应用仅为示例。

接线示例 1：具有传统诊断输出的RSS 36的串联接线

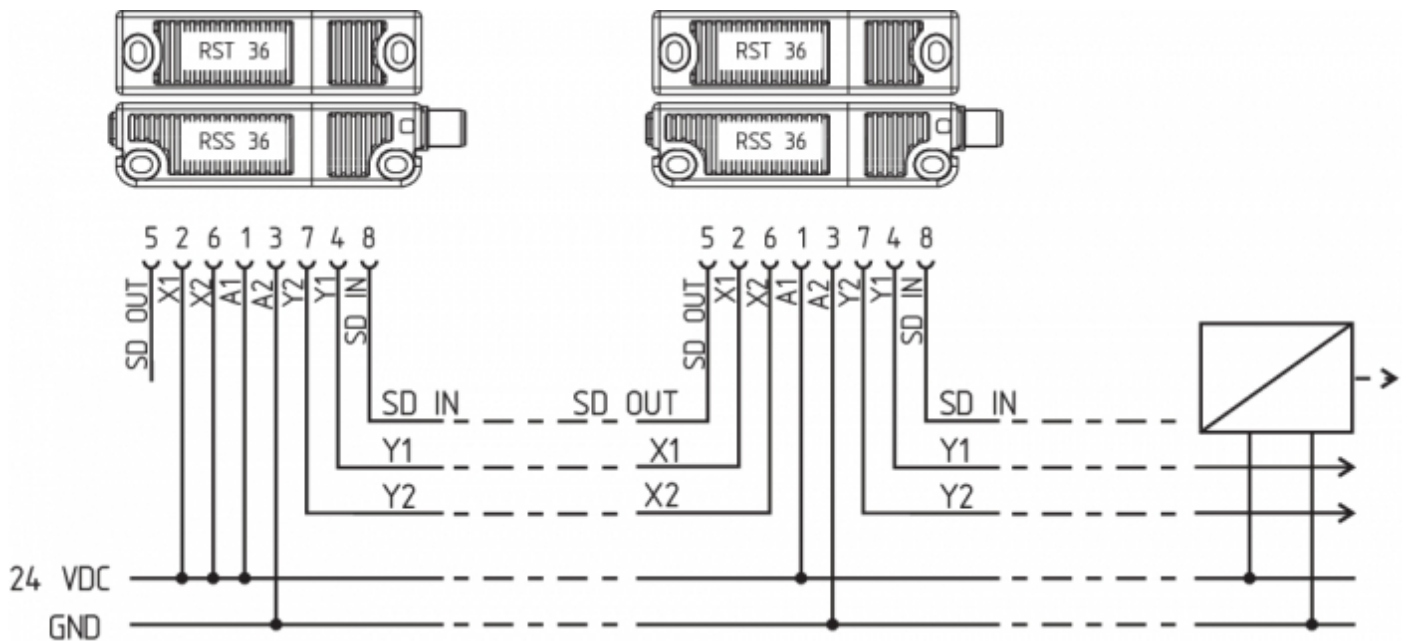
在安全传感器链最后一个设备的两个安全输入上接通电压（从安全监控模块考虑）。第一个安全传感器的安全输出与安全监控模块相连。诊断输出可连接至例如一个PLC上。



Y1和Y2 = 安全输出 → 安全监控模块



接线示例 2：具有串行诊断功能的RSS 36的串联接线

对于带有串联监控功能的设备（订货后缀-SD），串联监控接口将采用串联方式与用于评估的SD网关相连。在安全传感器链最后一个设备的两个安全输入上接通电压（从安全监控模块考虑）。第一个安全传感器的安全输出与安全监控模块相连。串联监控网关与第一个安全传感器的串联诊断输入相连。



Y1和Y2 = 安全输出 → 安全监控模块
 SD输入 → 网关 → 现场总线

5.4 接线配置和连接器配件

安全开关功能			连接器线脚配置		施迈赛联接器的颜色编码			其他商用联接器的颜色参考
	带常规诊断输出	带串联诊断功能	8-脚版本ST	5-脚版本ST	8-脚版本ST		依据 IEC 60947-5-2: 2007	
					IP67 / IP69 (PUR)	IP69 (PVC)		
A1	Ue		1	1	WH	BN	BN	
X1	安全输入1		2		BN	WH	WH	
A2	GND		3	3	GN	BU	BU	
Y1	安全输出1		4	4	YE	BK	BK	
OUT	诊断组	SD输出	5	5	GY	GY	GY	
X2	安全输入2		6		PK	VT	PK	
Y2	安全输出2		7	2	BU	红色	WH	VT
IN	无功能	SD输入	8		RD	PK	OR	

耦合式连接电缆（母）IP67 / IP69, M12, 8针 - 8 x 0.25 mm² 符合DIN 47100

电缆长度

订货代码

2.5 m	103011415
5.0 m	103007358
10.0 m	103007359
15.0 m	103011414

连接电缆 (PVC) 带耦合器 (母) M12, 8针 - 8 x 0.21 mm □ IP69	
电缆长度	订货代码
5.0 m	101210560
5.0m, 成角度的	101210561
10.0 m	103001389
15.0 m	103014823

带耦合器 (母) 的连接电缆 (PUR) IP67 / IP69, M12, 5针 - 5 x 0.34 mm □ 符合EN 60947-5-2	
电缆长度	订货代码
5.0 m	103010816
10.0 m	103010818
15.0 m	103010820

6 操动件编码

采用标准编码的安全传感器到货即可使用。

单独编码的安全传感器以及操动件需要进行以下示教步骤：

1. 接通安全传感器电源。
2. 将操动件置于探测范围内。安全传感器将显示示教正在进行中，红色LED亮起，黄色LED闪烁（1 Hz）。
3. 10秒过后，快速闪动黄色信号（3 Hz）提示断开电磁锁的有效电压。（如果电压在5分钟内未断开，安全传感器将中断示教步骤并闪烁5次红灯，表示操动件错误）。
4. 一旦工作电压重新接通，必须再次检测操动件，以激活已示教的操动件代码。这一操作将确定保存已激活的编码！

对于订购后缀为-I1的设备，安全开关设备和操动件的执行分配是不可逆的。

对于订货后缀为-

I2的设备，可无限次地重新示教新的操动件。示教新操动件时，此前的编码将作废。随后，将启动一个为时10分钟的放行阻止程序，此间防止

7 工作原理和诊断功能

7.1 安全输出的工作方式

安全输出可直接接入控制系统的安全电路。

打开防护门，即操动件移出传感器的活动范围，传感器的安全输出则会立即断开。

7.2 诊断LED

安全传感器通过传感器侧面的3个不同颜色的LED指示灯表明其工作状态。









对于具有传统诊断输出的安全传感器和具有串行诊断功能的安全传感器，以下LED指示灯相同。

绿色LED表示工作准备就绪。电源接通，所有安全输入已接通。

绿色LED闪烁（1 Hz）表示一个或两个安全输入（X1和/或X2）的电压缺失。

黄色LED始终表示操动件在行程内。如果操动件工作在传感器开关距离的极限区域内，则会闪烁指示。

传感器与操动件之间的距离一旦发生变化，指示灯也会开始闪烁，达到预警目的（例如防护门下沉）。必须对传感器加以调节，以免与操动件之

LED显示（红色）	<input type="checkbox"/>	错误原因
1次闪烁		Y1输出错误
2次闪烁		Y2输出错误
3次闪烁		Y1/Y2交叉短路
4次闪烁		环境温度过高
5次闪烁		操动件错误或故障
红色持续亮起		内部故障，黄灯闪烁表示示教步骤

7.3 电子诊断输出的工作原理

诊断输出还指示安全开关设备的开关状态。该信号可用于下游的控制器中。

抗短路诊断输出OUT可用于中央显示，或者用于非安全控制功能当中，例如PLC。

诊断输出是非安全相关的输出。

错误

不再保证安全开关设备功能的错误（内部错误）会导致安全输出在风险持续时间内被禁用。故障排除后，可通过开启并重新锁定相应的防护门复

错误警告

不会立即危及安全开关设备安全功能的故障（例如环境温度过高、外部电位安全输出、交叉电路）会导致延迟关闭。使用诊断输出断开但安全当错误原因消除后，错误警告就会被删除。

如果故障警告持续30分钟，安全输出也会关闭（红色LED闪烁）。

表1：采用常规诊断输出的安全传感器诊断功能示例

传感器功能		LED			诊断输出 <input type="checkbox"/>	安全输出 Y1, Y2	注释
		绿色	红色	黄色			
I.	电源电压	开	关	关	0 V	0 V	电压接通，电压质量无评估
II.	操动	关	关	开	24 V	24 V	黄色LED始终表示范围内存在操动件。
III.	已驱动，操动件在限制区域内	关	关	闪烁 (1 Hz)	24 V 脉冲	24 V	必须对传感器加以调节，以免与操动件之间的距离加大，导致安全输出断开，机器因此停止。
IV.	错误警告，传感器操动	关	闪烁	关	0 V	24 V	30分钟后如果错误仍未排除
V.	错误	关	闪烁	关	0 V	0 V	参见指示灯编码表
VI.	告知操动件	关	开	闪烁	0 V	0 V	示教模式下传感器
VII.	防护时间	闪烁	关	关	0 V	0 V	在再示教后10分钟暂停
VIII.	输入电路X1和/或X2出错	闪烁 (1 Hz)	关	关	0 V	0 V	示例：门打开；安全电路上游的门也打开。
IX.	输入电路X1和/或X2出错	闪烁 (1 Hz)	关	开	24 V	0 V	示例：门关闭，安全电路上游的门打开。

7.4 带串联诊断功能的安全传感器

带串联诊断电缆的安全传感器包含一个串联输入和串联输出，而非常规的诊断输出。如果RSS / CSS安全传感器采用串联连接，则安全通道和最大

通过串行诊断，最多可串联31个安全开关设备。为评估串联监控线路，可使用PROFIBUS网关SD-I-DP-V0-2或通用网关SD-I-U-...。SD网关将作为附属装置连入一个已有的现场总线系统。因此，诊断信号可通过PLC评估。

请访问products.schmersal.com下载SD网关接入所需的技术文档。

对于串联链中的每个安全传感器，响应数据和诊断数据会自动且永久地写入PLC的指定输入字节中。

每个安全传感器的请求数据通过PLC的输出字节传输到设备。

如果SD网关和安全传感器之间出现通信错误，安全传感器的安全输出的切换条件将保持不变。

位0: 安全输出已接通

位1: 安全传感器操动，操动件已识别

位4: 两个安全输入均已通电

位5: 安全传感器在滞后区域操动

位6: 错误警告，断开延迟已激活

位7: 错误，安全输出已断开

错误

不再保证安全开关设备功能的错误（内部错误）会导致安全输出在风险持续时间内被禁用。当错误原因消除且请求字节的位7从1变为0，或者防

错误警告

不会立即危及安全开关设备安全功能的故障（例如环境温度过高、外部电位安全输出、交叉电路）会导致延迟关闭。使用诊断输出断开但安全防

当错误原因消除后，错误警告就会被删除。
如果故障警告持续30分钟，安全输出也会关闭（红色LED闪烁）。

诊断错误（警告）

当响应字节发出错误（警告）信号，可以读取详细错误信息。

表2: 诊断LED、串联状态信号以及安全输出的功能示例

系统环境	LED			安全输出 Y1, Y2	状态信号串联诊断字节位号							
	绿色	红色	黄色		7	6	5	4	3	2	1	0
无操动， 输入X1和 X2已接通	开	关	关	0 V	0	0	0	1	0	0	0	0
操动，安 全输出已 接通	关	关	开	24 V	0	0	0	1	0	0	1	1
操动位于 临界区域	关	关	闪烁 (1 Hz)	24 V	0	0	1	1	0	0	1	1
操动，警 告	关	开 / 闪烁	关	24 V	0	1	0	1	0	0	1	1
操动，故 障	关	开 / 闪烁	关	0 V	1	1	0	1	0	0	1	0

上述诊断字节的位序仅为示例。操作条件变化会导致位序变化。

表3: 状态信号、警告和报错信息一览表(当位Bit = 1时, 描述状态实现)

通讯方向:	请求字节:	从PLC发送向本地安全传感器		
	响应字节:	从本地安全传感器发送向PLC		
	警告 / 错误字节:	从本地安全传感器发送向PLC		
位号	请求字节	响应字节	诊断	
<input type="checkbox"/>	<input type="checkbox"/>	<input type="checkbox"/>	错误警告	报错信息
位0:	---	安全输出已激活	Y1输出错误	Y1输出错误
位1:	---	探测到操动件	Y2输出错误	Y2输出错误
位2:	---	---	Y1/Y2交叉短路	Y1/Y2交叉短路
位3:	---	---	温度过高	温度过高
位4:	---	输入状态X1和X2	---	操动件错误或故障
位5:	---	操动件位于临界区域	内部设备错误	内部设备错误
位6:	---	错误警告	现场总线网关与安全开关之间发生通讯错误	---
位7:	错误重置	错误 (使能路径断开)	---	---

8 调试与维护

该安全开关的安全功能必须进行检查。在正确安装和恰当使用的前提下, 本安全开关的功能性无需保养。推荐按照下列内容进行常规的目测检查。

1. 检查安全开关和操动件的安装是否稳固。
2. 安装并确保电缆连接完好无损。
3. 设备保持清洁(特别是避免金属碎屑)。



必须采取相应措施以防止发生蓄意破坏或回避安全防护装置的行为, 例如可使用替代操动件。



损坏或故障部件必须更换。

9 拆卸与处理

9.1 拆卸

该开关必须在电源关闭的情况下进行拆卸。

9.2 处理



该开关必须按照相关的国家标准和法规进行处理。